

リヤフェンダー	適合：マジスティ S (2LD1)
商品コード：(FRP/ゲルコート黒) 681-0421000	(綾織カーボン) 681-0421700

この度はキタコ製品をお買い求め頂き誠に有難うございます。説明文を良く理解して正しい取付を行って下さい。

■製品、装着について (必ずお読み下さい)

- 当製品はノーマル状態に取り付けることを前提としています。他社製品と同時装着は未確認のため、装着できない場合があります。
- このパーツは車種専用設計されていますので、他の車種には装着できません。また、記載されていない追加加工や不正な取付、改造、仕様変更はしないで下さい。
- 組み立てミス等によるパーツ、その他関連パーツの破損やそれに伴う事故等については全て運転者本人の責任とし当社は一切の責任を負いませんのでご了承下さい。
- 組み立て及び、点検作業は必ず整備士資格のある方が行って下さい。また、周辺部品の役割等が理解できない方は必ず、専門店の担当者又は、当社まで、ご相談下さい。
- 取付の際、必ず車種ごとのメーカーサービスマニュアルと併せて取付作業を進めて下さい。
- エンジンの振動により、ボルト、ナット類が緩む可能性があります。走行前は必ず、各部のボルト、ナット類の締め具合を確認して下さい。
- FRP素材は大変燃えやすい素材です。事故等で火災が発生した場合は早急に避難して下さい。また、取付作業は必ず火気厳禁で行って下さい。
- 繊維が手に刺さる可能性がありますので、必ず軍手等を着用し、作業を行って下さい。
- 表面の傷等は細目のコンパウンド入りワックスで磨いて下さい。
- 十分な換気をして下さい。新しい製品から樹脂や硬化材の成分が気化している場合があります。長時間密閉された室内で作業をしますと、人体に有害です。
- お気付きの点や、異常を発見した場合は直ちに走行を停止して、当社まで、ご連絡下さい。

パッキングリスト			
図番号	パーツ名	商品コード	個数
1	リヤフェンダー本体	黒ゲル/カーボン	- × 1
2	クリップナット	6mm	059-0001060 × 1
3	ボタンキャップボルト	M6 × 15	060-0602015 × 1
4	平ワッシャ	6 × 13 × 1.0	090-0650060 × 1

作業開始前に

- ゲルコート仕上げは、塗装前に耐水ペーパー (800 ~ 1000 番) で磨いて頂きますと、より美しい仕上がりになります。

注意!

- フェンダー組み付け時、フェンダーの取り付けボルトは、仮留めの状態で組み付け、位置調整してから両面テープ及び、ボルト類で固定して下さい。

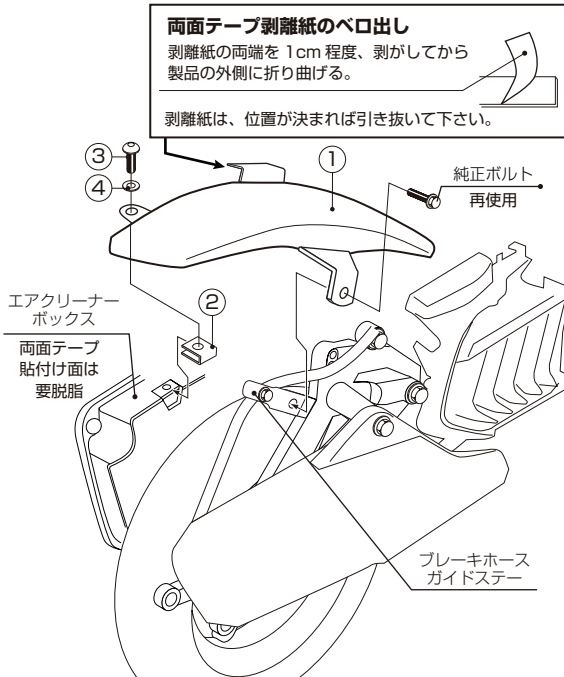
取付手順

- 1) スイングアーム側のブレーキホースガイドステーの取付ボルトを取り外します。
- 2) 取り外したエアクリナーボックスのボルト穴に付属のクリップナットを取り付けて下さい。
- 3) 当社製フェンダーを純正ボルト及び付属ボルト/クリップナットと両面テープ (下記の貼付手順参照) で装着して下さい。
- エアクリナーボックス側の両面テープ貼付け面に付着している油気、ワックス等を脱脂して下さい。
- 剥離紙のベロ出しの為、フェンダー裏面にある両面テープの剥離紙の両端を 1cm 程度剥がしてから製品の外側に出して下さい。
- 剥離紙を指でつまめる程度出した状態で、エアクリナーボックスに軽く貼り付けて仮止めして下さい。
(テープは強力ですので、強く貼り付けると剥がれず破損する恐れがある為)
- 装着位置が決まれば、残りの剥離紙を引き抜きながら圧着して下さい。
- 4) フェンダーにぐらつきがないか確認してから走行して下さい。

■製品の保証について

- 製造には万全を期しておりますが、万一当社の製造上の原因による不具合等がありました場合は、同等、同数の新しい製品とお取り替え、又は無償修理致しますが、それに伴う事故、破損、故障、パーツ代金、整備費用の代償はご容赦願います。
- 当社製品の保証期間は商品購入後 6 ヶ月です。

141016 Y-H 〒 577-0015
 東大阪市長田 3-8-13
KITACO TEL.06-6783-5311 (代)
 株式会社キタコ FAX.06-6782-0740



リヤフェンダー	適合：マジスティ S (2LD1)
商品コード：(FRP/ゲルコート黒) 681-0421000	(綾織カーボン) 681-0421700

この度はキタコ製品をお買い求め頂き誠に有難うございます。説明文を良く理解して正しい取付を行って下さい。

■製品、装着について (必ずお読み下さい)

- 当製品はノーマル状態に取り付けることを前提としています。他社製品と同時装着は未確認のため、装着できない場合があります。
- このパーツは車種専用設計されていますので、他の車種には装着できません。また、記載されていない追加加工や不正な取付、改造、仕様変更はしないで下さい。
- 組み立てミス等によるパーツ、その他関連パーツの破損やそれに伴う事故等については全て運転者本人の責任とし当社は一切の責任を負いませんのでご了承下さい。
- 組み立て及び、点検作業は必ず整備士資格のある方が行って下さい。また、周辺部品の役割等が理解できない方は必ず、専門店の担当者又は、当社まで、ご相談下さい。
- 取付の際、必ず車種ごとのメーカーサービスマニュアルと併せて取付作業を進めて下さい。
- エンジンの振動により、ボルト、ナット類が緩む可能性があります。走行前は必ず、各部のボルト、ナット類の締め具合を確認して下さい。
- FRP素材は大変燃えやすい素材です。事故等で火災が発生した場合は早急に避難して下さい。また、取付作業は必ず火気厳禁で行って下さい。
- 繊維が手に刺さる可能性がありますので、必ず軍手等を着用し、作業を行って下さい。
- 表面の傷等は細目のコンパウンド入りワックスで磨いて下さい。
- 十分な換気をして下さい。新しい製品から樹脂や硬化材の成分が気化している場合があります。長時間密閉された室内で作業をしますと、人体に有害です。
- お気付きの点や、異常を発見した場合は直ちに走行を停止して、当社まで、ご連絡下さい。

パッキングリスト			
図番号	パーツ名	商品コード	個数
1	リヤフェンダー本体	黒ゲル/カーボン	- × 1
2	クリップナット	6mm	059-0001060 × 1
3	ボタンキャップボルト	M6 × 15	060-0602015 × 1
4	平ワッシャ	6 × 13 × 1.0	090-0650060 × 1

作業開始前に

- ゲルコート仕上げは、塗装前に耐水ペーパー (800 ~ 1000 番) で磨いて頂きますと、より美しい仕上がりになります。

注意!

- フェンダー組み付け時、フェンダーの取り付けボルトは、仮留めの状態で組み付け、位置調整してから両面テープ及び、ボルト類で固定して下さい。

取付手順

- 1) スイングアーム側のブレーキホースガイドステーの取付ボルトを取り外します。
- 2) 取り外したエアクリナーボックスのボルト穴に付属のクリップナットを取り付けて下さい。
- 3) 当社製フェンダーを純正ボルト及び付属ボルト/クリップナットと両面テープ (下記の貼付手順参照) で装着して下さい。
- エアクリナーボックス側の両面テープ貼付け面に付着している油気、ワックス等を脱脂して下さい。
- 剥離紙のベロ出しの為、フェンダー裏面にある両面テープの剥離紙の両端を 1cm 程度剥がしてから製品の外側に出して下さい。
- 剥離紙を指でつまめる程度出した状態で、エアクリナーボックスに軽く貼り付けて仮止めして下さい。
(テープは強力ですので、強く貼り付けると剥がれず破損する恐れがある為)
- 装着位置が決まれば、残りの剥離紙を引き抜きながら圧着して下さい。
- 4) フェンダーにぐらつきがないか確認してから走行して下さい。

■製品の保証について

- 製造には万全を期しておりますが、万一当社の製造上の原因による不具合等がありました場合は、同等、同数の新しい製品とお取り替え、又は無償修理致しますが、それに伴う事故、破損、故障、パーツ代金、整備費用の代償はご容赦願います。
- 当社製品の保証期間は商品購入後 6 ヶ月です。

141016 Y-H 〒 577-0015
 東大阪市長田 3-8-13
KITACO TEL.06-6783-5311 (代)
 株式会社キタコ FAX.06-6782-0740

