

MAD GARD for Ape50/100
マッドガード for Ape50/100

商品コード (Ape50用) 682-1122000 (Ape100用) 682-1413000

適合車種 APE50 (～AC16-1599999) まで/APE100 (～HC07-1599999) まで

●この度はキタコ製品をお買い求め頂き誠に有難うございます。説明文を良く理解して正しい取付を行って下さい。

■製品、装着について (必ずお読み下さい。)

- このパーツは記載している車種及び、仕様には装着できません。
- 組み立てミス等によるパーツ、その他関連パーツの破損やそれに伴う事故等については全て運転者本人の責任とし、当社は一切の責任を負いませんのでご了承下さい。
- 組み付け及び、点検作業は必ず整備士資格のある方が行って下さい。また、周辺部品の役割等が理解できない方は必ず、専門店の担当者又は、当社まで、ご相談下さい。
- 取付の際、必ず車種ごとのメーカーサービスマニュアルと併せて取付作業を進めて下さい。
- エンジンの振動により、ボルト、ナット類が緩む可能性があります。走行前は必ず、各部のボルト、ナット類の締め具合を確認して下さい。
- 説明書に記載されていない改造や、仕様変更は絶対にしないで下さい。
- お気付きの点や、異常を発見した場合は直ちに走行を停止して、当社まで、ご連絡下さい。

取り付け

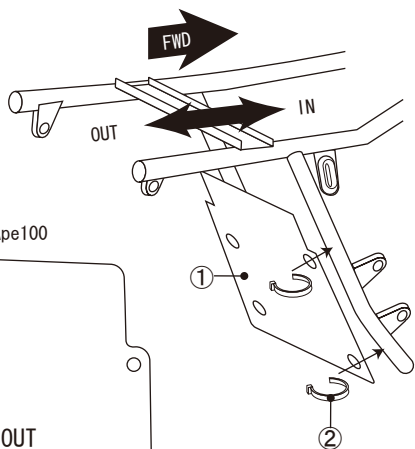
※ノーマリアフェンダー装着不可

※ノーマルエアークリーナー装着可能

- フレームに添わせて図の様に付属のタイラップ4本を使用して取り付けます。装着後、がたつき等がないかよく確認して下さい。

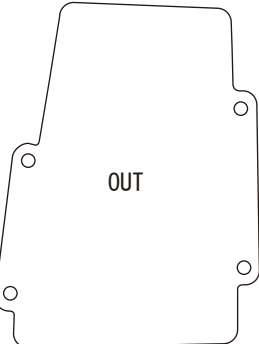
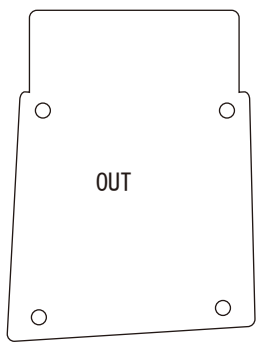
Ape50/100用マッドガードKIT内容

1. マッドガード	×1
2. タイラップ	×4



■Ape50

■Ape100



■製品の保証について、

- 製造には万全を期していますが、万一当社の製造上の原因による品質不良がありました場合は同様、同数の新しい製品とお取り替え又は、無償修理致します。但し、それに伴う故障、破損、事故等についてのパーツの代金、修理保証、整備費用等の代償はご容赦下さい。
- 当社製品の保証期間は商品購入後から6ヶ月です。



株式会社キタコ

090901
〒577-0015
東大阪市長田3-8-13
TEL. 06-6783-5311 (代)
FAX. 06-6782-0740

MAD GARD for Ape50/100
マッドガード for Ape50/100

商品コード (Ape50用) 682-1122000 (Ape100用) 682-1413000

適合車種 APE50 (～AC16-1599999) まで/APE100 (～HC07-1599999) まで

●この度はキタコ製品をお買い求め頂き誠に有難うございます。説明文を良く理解して正しい取付を行って下さい。

■製品、装着について (必ずお読み下さい。)

- このパーツは記載している車種及び、仕様には装着できません。
- 組み立てミス等によるパーツ、その他関連パーツの破損やそれに伴う事故等については全て運転者本人の責任とし、当社は一切の責任を負いませんのでご了承下さい。
- 組み付け及び、点検作業は必ず整備士資格のある方が行って下さい。また、周辺部品の役割等が理解できない方は必ず、専門店の担当者又は、当社まで、ご相談下さい。
- 取付の際、必ず車種ごとのメーカーサービスマニュアルと併せて取付作業を進めて下さい。
- エンジンの振動により、ボルト、ナット類が緩む可能性があります。走行前は必ず、各部のボルト、ナット類の締め具合を確認して下さい。
- 説明書に記載されていない改造や、仕様変更は絶対にしないで下さい。
- お気付きの点や、異常を発見した場合は直ちに走行を停止して、当社まで、ご連絡下さい。

取り付け

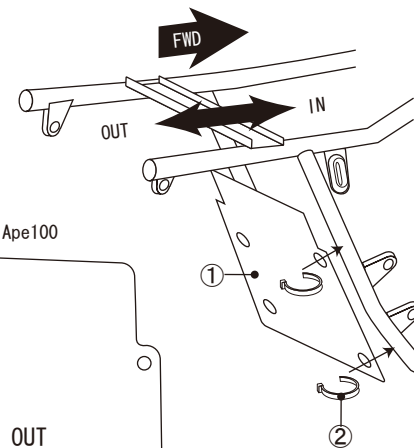
※ノーマリアフェンダー装着不可

※ノーマルエアークリーナー装着可能

- フレームに添わせて図の様に付属のタイラップ4本を使用して取り付けます。装着後、がたつき等がないかよく確認して下さい。

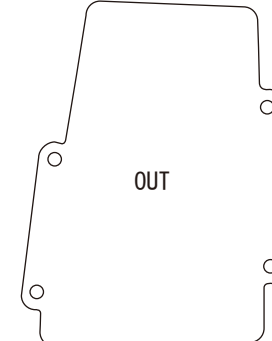
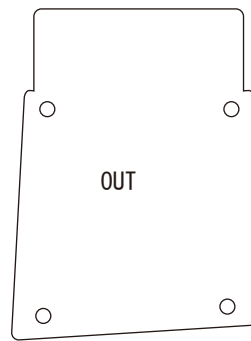
Ape50/100用マッドガードKIT内容

1. マッドガード	×1
2. タイラップ	×4



■Ape50

■Ape100



■製品の保証について、

- 製造には万全を期していますが、万一当社の製造上の原因による品質不良がありました場合は同様、同数の新しい製品とお取り替え又は、無償修理致します。但し、それに伴う故障、破損、事故等についてのパーツの代金、修理保証、整備費用等の代償はご容赦下さい。
- 当社製品の保証期間は商品購入後から6ヶ月です。



株式会社キタコ

090901
〒577-0015
東大阪市長田3-8-13
TEL. 06-6783-5311 (代)
FAX. 06-6782-0740