

ワイドチェーンガイドプレート

商品コード	683-1456400
適合車種	スーパーカブ 110 (JA59) / クロスカブ 110 (JA60)
注意!	車種により、大径ドライブスプロケットの対応できる丁数が異なります。

- この度はキタコ製品をお買い求め頂き誠に有り難うございます。
説明文を良く理解して正しい取付を行って下さい。

製品、装着について (必ずお読み下さい)

- このパーツは車種専用設計されていますので、他の車種には装着できません。また、記載されていない追加加工や不正な取付、改造、仕様変更はしないで下さい。
 - 組み立てミス等によるパーツ、その他関連パーツの破損やそれに伴う事故等については全て運転者本人の責任とし、当社は一切の責任を負いませんのでご了承下さい。
 - 組み付け及び、点検作業は必ず整備士資格のある方が行って下さい。また、周辺部品の役割等が理解できない方は必ず専門店の担当者又は、当社までご相談下さい。
 - 取付の際、必ず車種ごとのメーカーサービスマニュアルと併せて取付作業を進めて下さい。
 - エンジンの振動により、ボルト、ナット類が緩む可能性があります。走行前は必ず、各部のボルト、ナット類の締め具合を確認して下さい。
 - 本説明書はノーマル状態に取り付けることを前提としています。
 - お気付きの点や、異常を発見した場合は直ちに走行を停止して、当社まで、ご連絡下さい。
- ※金属製品や樹脂製品は、使用環境や経年変化により、錆や強度などが劣化しますのでご了承ください。

対応車種の仕様	標準ドライブ スプロケット丁数	チェーン サイズ	当社ガイドプレート 対応スプロケット 最大丁数
スーパーカブ 110 (JA59)	14T	428	16T まで
クロスカブ 110 (JA60)	14T	428	

パッキングリスト

パーツ名	商品コード	個数
ワイドチェーンガイドプレート	683-1452400	1
ワッシャ 6.5x14.0 x T2.3	090-0065140	2

製品の保証について

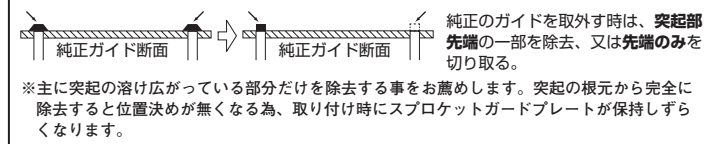
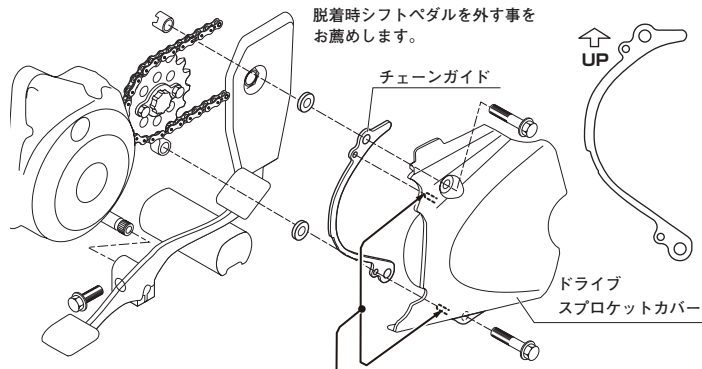
- 製造には万全を期しておりますが、万一当社の製造上の原因による品質不良がありました場合は同様、同数の新しい製品とお取り替え、又は無償修理致しますが、それに伴う故障、破損、事故等についてのパーツ代金、整備費用の代償はご容赦下さい。
- 当社製品の保証期間は商品購入後から6ヶ月間です。

※取付の際、必ず車種ごとのメーカーサービスマニュアルと合わせて取り付け作業を行って下さい。

- ドライブスプロケットカバーから純正のチェーンガイドを取り外します
(チェーンガイドがドライブスプロケットカバーに固着されている場合、突起の先端を可能な範囲で除去し、チェーンガイドを取り外します。)

チェーンガイドプレートの形状を確認してから下記に従って取り付けてください。

- ドライブスプロケットカバーの突起部にチェーンガイドプレートを合わせ、付属のワッシャ 6mmを図の位置に取り付け、スプロケットカバーボルトで共締めします。



※当製品はドライブチェーンとクランクケース等の干渉を防ぐ為の物ではありません。ドライブチェーンがバタつく場合は、張りの調整を定期的に行う事で対処して下さい。