

カーボンタンクカバー			
商品コード	690-1432700	適合車種	グロム (FNO,JC61-1000001 ~ 1299999)
	690-1444700		グロム (FNO,JC61-1300001 ~)

この度はキタコ製品をお買い求め頂き誠に有り難うございます。説明文を良く理解して正しい取付を行って下さい。

製品、装着について (必ずお読み下さい)

- このパーツは車種専用設計されていますので、他の車種には装着できません。また記載されていない追加加工や不正な取付、改造、仕様変更はしないで下さい。
- 組み立てミス等によるパーツ、その他関連パーツの破損やそれに伴う事故等については全て運転者本人の責任とし当社は一切の責任を負いませんのでご了承下さい。
- 組み立て及び、点検作業は必ず整備士資格のある方が行って下さい。また周辺部品の役割等が理解できない方は、必ず専門店の担当者又は当社までご相談下さい。
- 取付の際、必ず車種ごとのメーカーサービスマニュアルと併せて取付作業を進めて下さい。
- エンジンの振動によりボルト、ナット類が緩む可能性があります。走行前は必ず各部のボルト、ナット類の締め具合を確認して下さい。
- CFRP 素材は大変燃えやすい素材です。事故等で火災が発生した場合は早急に避難して下さい。また、取付作業は必ず火気厳禁で行って下さい。
- 繊維が手に刺さる可能性がありますので、必ず軍手等を保護してから作業を行って下さい。
- 表面の傷等は細目のコンパウンド入りワックスで磨いて下さい。
- 十分な換気をして下さい。新しい製品から樹脂や硬化材の成分が気化している場合があります。長時間密閉された室内で作業をしますと、人体に有害です。
- 本説明書はノーマル状態に取り付けることを前提としています。
- お気付きの点や異常を発見した場合は直ちに走行を停止して、当社まで、ご連絡下さい。

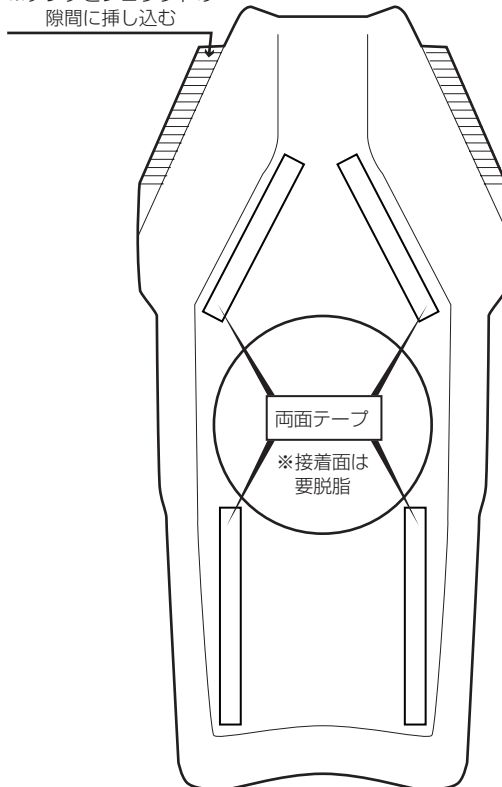
バックングリスト		
記号	パーツ名	個数
-	カーボンタンクカバー	× 1

取付参考手順

※タンクカバー装着時、シートを取り外します。

- 1) シートを装着した状態で、フェUELタンクにタンクカバーを仮装着して下さい。
- ※パッドとシートが干渉する場合、干渉箇所を削って下さい。シート表皮が擦れて破れる恐れがあります。
- 2) フェUELタンクの接着面に付いている油気、ワックス等を脱脂してください。
- 3) フェUELタンクにタンクカバーを仮付けます。この時、両面テープは、両端の剥離紙を少し剥がした状態で貼って下さい。(テープは強力な為、剥離紙を全て剥がすと貼り直しはできません。ご注意ください)
- 4) 位置が決まれば、残りの剥離紙を引き抜いて、しっかり圧着して下さい。
- 5) 取り外したシートを取り付けて作業終了です。

タンクカバー裏側 両面テープ貼り付け位置
▼グロム (FNO,JC61-1000001~1299999) 用
 ※グロム (FNO,JC61-1300001~) 用は形状が異なります。
 ※タンクとシュラウドの隙間に挿し込む



カーボンタンクカバー			
商品コード	690-1432700	適合車種	グロム (FNO,JC61-1000001 ~ 1299999)
	690-1444700		グロム (FNO,JC61-1300001 ~)

この度はキタコ製品をお買い求め頂き誠に有り難うございます。説明文を良く理解して正しい取付を行って下さい。

製品、装着について (必ずお読み下さい)

- このパーツは車種専用設計されていますので、他の車種には装着できません。また記載されていない追加加工や不正な取付、改造、仕様変更はしないで下さい。
- 組み立てミス等によるパーツ、その他関連パーツの破損やそれに伴う事故等については全て運転者本人の責任とし当社は一切の責任を負いませんのでご了承下さい。
- 組み立て及び、点検作業は必ず整備士資格のある方が行って下さい。また周辺部品の役割等が理解できない方は、必ず専門店の担当者又は当社までご相談下さい。
- 取付の際、必ず車種ごとのメーカーサービスマニュアルと併せて取付作業を進めて下さい。
- エンジンの振動によりボルト、ナット類が緩む可能性があります。走行前は必ず各部のボルト、ナット類の締め具合を確認して下さい。
- CFRP 素材は大変燃えやすい素材です。事故等で火災が発生した場合は早急に避難して下さい。また、取付作業は必ず火気厳禁で行って下さい。
- 繊維が手に刺さる可能性がありますので、必ず軍手等を保護してから作業を行って下さい。
- 表面の傷等は細目のコンパウンド入りワックスで磨いて下さい。
- 十分な換気をして下さい。新しい製品から樹脂や硬化材の成分が気化している場合があります。長時間密閉された室内で作業をしますと、人体に有害です。
- 本説明書はノーマル状態に取り付けることを前提としています。
- お気付きの点や異常を発見した場合は直ちに走行を停止して、当社まで、ご連絡下さい。

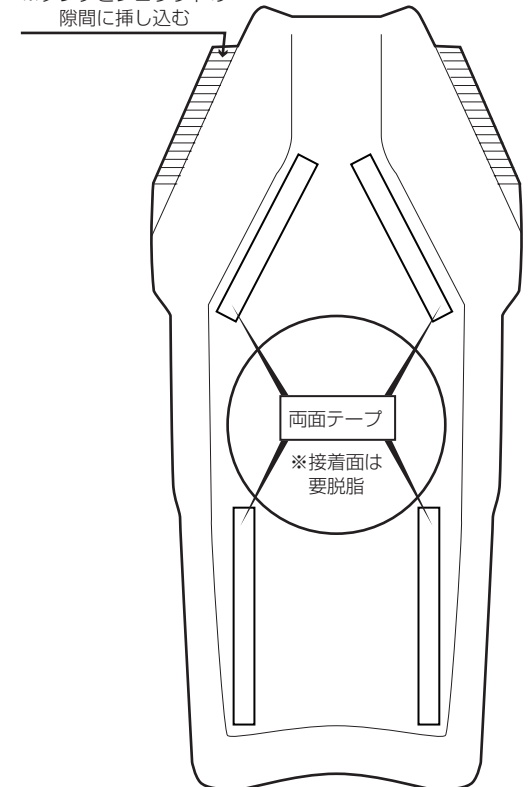
バックングリスト		
記号	パーツ名	個数
-	カーボンタンクカバー	× 1

取付参考手順

※タンクカバー装着時、シートを取り外します。

- 1) シートを装着した状態で、フェUELタンクにタンクカバーを仮装着して下さい。
- ※パッドとシートが干渉する場合、干渉箇所を削って下さい。シート表皮が擦れて破れる恐れがあります。
- 2) フェUELタンクの接着面に付いている油気、ワックス等を脱脂してください。
- 3) フェUELタンクにタンクカバーを仮付けます。この時、両面テープは、両端の剥離紙を少し剥がした状態で貼って下さい。(テープは強力な為、剥離紙を全て剥がすと貼り直しはできません。ご注意ください)
- 4) 位置が決まれば、残りの剥離紙を引き抜いて、しっかり圧着して下さい。
- 5) 取り外したシートを取り付けて作業終了です。

タンクカバー裏側 両面テープ貼り付け位置
▼グロム (FNO,JC61-1000001~1299999) 用
 ※グロム (FNO,JC61-1300001~) 用は形状が異なります。
 ※タンクとシュラウドの隙間に挿し込む



■製品の保証について

- 製造には万全を期しておりますが、万一当社の製造上の原因による不具合等がありました場合は、同等、同数の新しい製品とお取り替え、又は無償修理致しますが、それに伴う事故、破損、故障、パーツ代金、整備費用の代償はご容赦願います。
- 当社製品の保証期間は商品購入後6ヶ月です。

160106 〒577-0015
 東大阪市長田 3-8-13
KITACO TEL.06-6783-5311 (代)
 株式会社キタコ FAX.06-6782-0740

■製品の保証について

- 製造には万全を期しておりますが、万一当社の製造上の原因による不具合等がありました場合は、同等、同数の新しい製品とお取り替え、又は無償修理致しますが、それに伴う事故、破損、故障、パーツ代金、整備費用の代償はご容赦願います。
- 当社製品の保証期間は商品購入後6ヶ月です。

160106 〒577-0015
 東大阪市長田 3-8-13
KITACO TEL.06-6783-5311 (代)
 株式会社キタコ FAX.06-6782-0740