

フェンダーレス KIT		商品コード	691-0418000
適合車種	シグナス X (BF9)		

●この度はキタコ製品をお買い求め頂き誠に有り難うございます。説明文を良く理解して正しい取付を行って下さい。

■製品、装着について (必ずお読み下さい)

- この説明書はノーマル状態に取り付けることを前提とした取付説明書です。
- このパーツはドレスアップパーツです。他の用途には使用しないで下さい。
- このパーツは車種専用で設計されていますので、他の車種には装着できません。また、記載されていない追加加工や不正な取付、改造、仕様変更はしないで下さい。
- 組み立てミス等によるパーツ、その他関連パーツの破損やそれに伴う事故等については全て運転者本人の責任とし、当社は一切の責任を負いませんのでご了承下さい。
- 組み付け及び、点検作業は必ず整備士資格のある方が行って下さい。また、周辺部品の役割等が理解できない方は必ず専門店の担当者又は、当社までご相談下さい。
- 取付の際、必ず車種ごとのメーカーサービスマニュアルと併せて取付作業を進めて下さい。
- エンジンの振動により、ボルト、ナット類が緩む可能性があります。走行前は必ず、各部のボルト、ナット類の締め具合を確認して下さい。
- お気付きの点や、異常を発見した場合は直ちに走行を停止して、当社まで、ご連絡下さい。

注意!

- 道路運送法の保安基準 (第三十八条) により赤色の後部反射器 (リフレクター) を装着する。(抜粋) が定められています。
- リフレクター (赤) の装備されていない車両は公道走行出来ません。

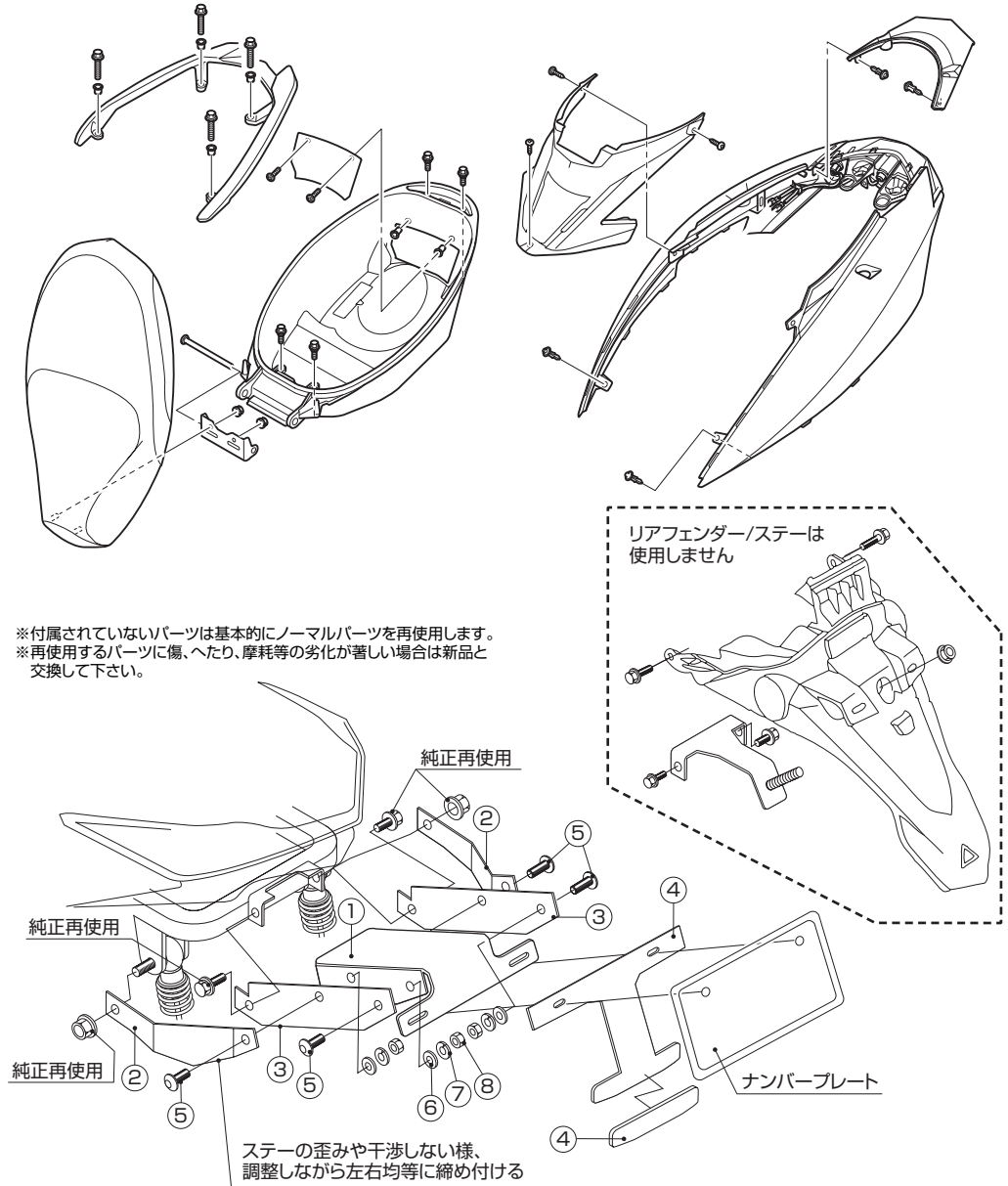
パッキングリスト (図の番号と照合して作業を進めて下さい)

図番号	パーツ名	商品コード	個数
1	センタープレート	691-0418001	1
2	アウトサイドプレート LR	691-0418002	1
3	インサイドプレート	691-0418004	2
4	リフレクターステー (ミニ)	801-0800310	1
	リフレクター	19 × 98mm 801-0800003	1
5	ボタンキャップボルト	M6 × 15 060-0551015	4
6	ワッシャ	6 × 13 × 1.0mm 090-0900006	4
7	スプリングワッシャ	6mm 091-0500006	4
8	ナット	6mm 001-0500006	4

取付手順 (参考図に付き、必ずメーカーサービスマニュアルを参照して下さい)

- ※脱着時、カバー類の爪を損傷しないように注意して下さい。
- 1) ノーマルリアフェンダー及びテールランプ Assy を取り外します。(その他、取付作業が行いやすい範囲のパーツを取り外して下さい。)
 - 2) 付属のフェンダーレスパーツ群、テールランプ等を取り付けます。(図参照)
※フェンダーレスパーツの組み付けは、ボルトを仮締めした状態で組み付けて下さい。
※各配線の取り廻し及び結線後、配線が余っている場合はフレーム等にタイラップで縛って、垂れ下がらない様に処置を施して下さい。
 - 4) 仮締めしているボルト類は本締めして下さい。
※この時、ステーの歪みや外装パーツが干渉しない様、ステー及びボルトは調整しながら左右均等に締め付けて下さい。
 - 5) 最後に各部ぐらつきが無いか、テールランプ、ウインカーが正常に作動するか良く確認してから走行して下さい。

外装類の脱着図 (参考図に付き、必ずメーカーサービスマニュアルを参照して下さい)



■製品の保証について

- 製造には万全を期しておりますが、万一当社の製造上の原因による品質不良がありました場合は同様、同数の新しい製品とお取り替え又は無償修理致しますが、それに伴う故障、破損、事故等についてのパーツ代金、整備費用の代償はご容赦下さい。
- 当社製品の保証期間は商品購入後から6ヶ月です。