

フェンダーレス KIT (ナンバープレート取付ステー)

商品コード：691-1427000

適合車種：Dio110 (JF31)

備考：当製品を装着する際、リアアンダーカバーの切削加工が必要です。

●この度はキタコ製品をお買い求め頂き誠に有り難うございます。説明文を良く理解して正しい取付を行って下さい。

■製品、装着について (必ずお読み下さい)

- この説明書はノーマルの車輛に取り付けることを前提とした取付説明書です。
- このパーツはドレスアップパーツです。他の用途には使用しないで下さい。
- このパーツは車種専用設計されていますので、他の車種には装着できません。また、記載されていない追加工や不正な取付、改造、仕様変更はしないで下さい。
- 組み立てミス等によるパーツ、その他関連パーツの破損やそれに伴う事故等については全て運転者本人の責任とし、当社は一切の責任を負いませんのでご了承下さい。
- 組み付け及び、点検作業は必ず整備士資格のある方が行って下さい。また、周辺部品の役割等が理解できない方は必ず専門店の担当者又は、当社までご相談下さい。
- 取付の際、必ず車種ごとのメーカーサービスマニュアルと併せて取付作業を進めて下さい。
- エンジンの振動により、ボルト、ナット類が緩む可能性があります。走行前は必ず、各部のボルト、ナット類の締めり具合を確認して下さい。
- お気付きの点や、異常を発見した場合は直ちに走行を停止して、当社まで、ご連絡下さい。

■取付手順

※脱着時、カバー類の爪を損傷しないように注意して下さい。

1) ノーマルリアフェンダー及び、カバー類を取り外します。(取付作業が行いやすい範囲のパーツを取り外して下さい)

※灯火類のハーネスは、カブラー及び端子で接続されていますので、カブラー類の接続を外して下さい。

2) リアアンダーカバーの切削加工を行って下さい。

3) 付属のフェンダーレスパーツ・ライセンスライト (ノーマル) を取り付けます。(図参照)

※フェンダーレスパーツの組み付けは、ボルトを仮締めした状態で組み付けて下さい。

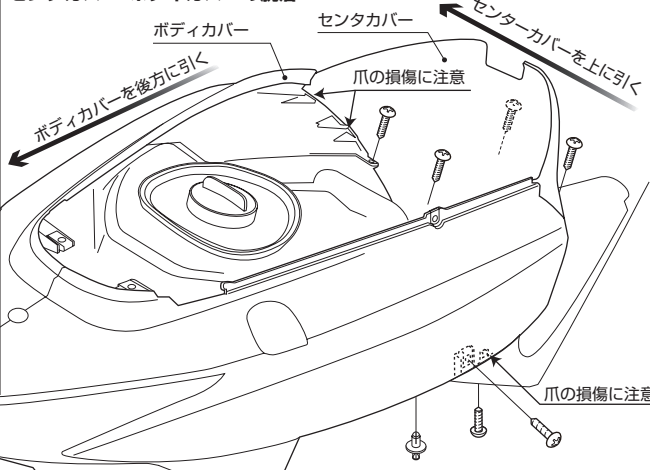
※各配線の取り廻し及び結線後、配線が余っている場合はフレーム等にタイラップで縛って、垂れ下がらない様に処置を施して下さい。

4) 仮締めしているボルト類は本締めして下さい。最後に各部ぐらつきが無い、テールランプ、ウインカーが正常に作動するか良く確認してから走行して下さい。

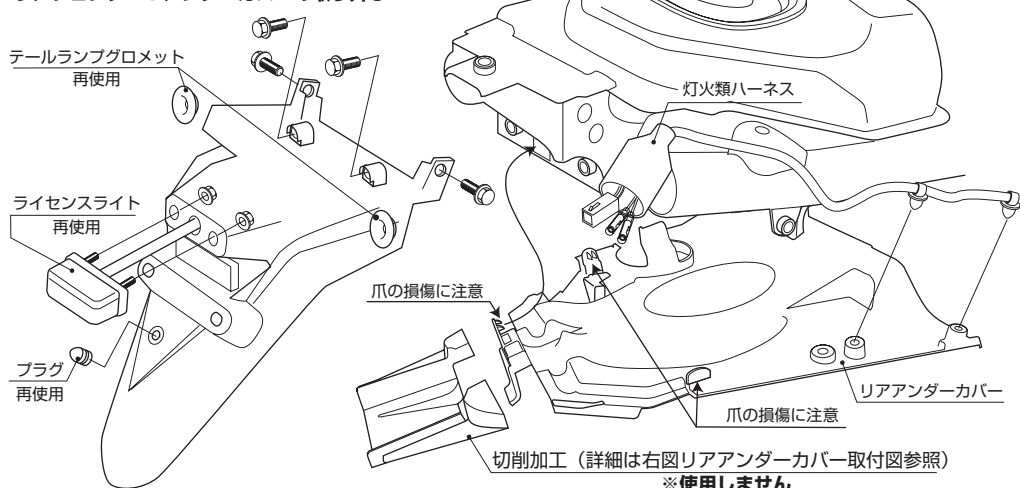
外装類の脱着図

(参考図に付き、必ずメーカーサービスマニュアルを参照して下さい)

セントカカバー/ボディカカバーの脱着



リアフェンダー&アンダーカバーの取り外し



パッキングリスト (図の番号と照合して作業を進めて下さい)

図番号	パーツ名	商品コード	個数
1	フェンダーレスプレート (A)	691-1427001	× 1
2	フェンダーレスプレート (B)	691-1427002	× 1
3	ラバーカラー φ 8.2 × 18 × T3	0900-094-09809	× 4
4	リフレクター 19 × 98mm	801-0800003	× 1
5	サラボルト M5 × 15	052-0500015	× 2
6	ナット 5mm	001-0540005	× 2
7	ワッシャ 5mm	090-0903005	× 2
8	キャップボルト M6 × 12	060-0500012	× 2
9	スプリングワッシャ 6mm	091-0500006	× 2
10	ナット 6mm	001-0500006	× 2
オプションパーツ (必要に応じて別途お買い求め下さい)			
OP1	二種マークステーセット	801-0800920	× 1

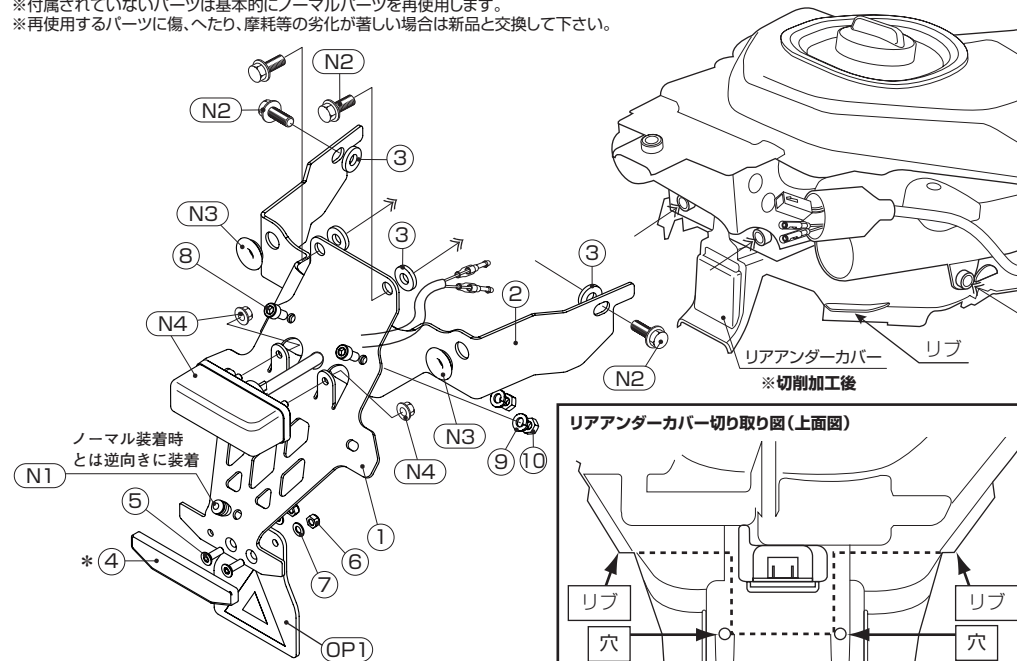
ノーマルパーツ (再使用)

図番号	パーツ名	個数
N1	プラグ	× 1
N2	リアフェンダーボルト	× 4
N3	テールランプグロメット	× 2
N4	ライセンスランプ	× 1
	ナット	× 2

フェンダーレスKITの装着はノーマルリアフェンダー取り外し時の逆手順で行って下さい。

※付属されていないパーツは基本的にノーマルパーツを再使用します。

※再使用するパーツに傷、へたり、摩耗等の劣化が著しい場合は新品と交換して下さい。

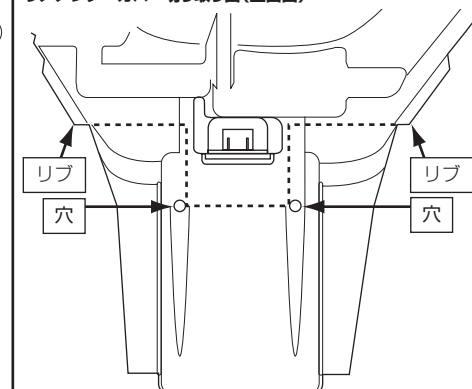


※2種ステッカーステー (OP1) を使用する場合は、先にボルト⑤を締め付けてからリフレクター④を貼り付けて下さい。

アドバイス!

※フェンダーレスステーが正しく取り付けられない原因に、リアアンダーカバーと接触している場合があります。その場合は、リアアンダーカバーの切り取った形状を確認し、接触場所を削り取って下さい。

リアアンダーカバー切り取り図 (上面図)



点線：切り取り線
リブ・穴位置を目印に、図の点線形状を参考に、切り取って下さい。
(多少のゆがみ、切り過ぎは問題ありません)

■製品の保証について

- 製造には万全を期しておりますが、万一当社の製造上の原因による品質不良がありました場合は同様、同数の新しい製品とお取り替え又は無償修理致しますが、それに伴う故障、破損、事故等についてのパーツ代金、整備費用の代償はご容赦下さい。
- 当社製品の保証期間は商品購入後から6ヶ月です。