

## フェンダーレス KIT (ナンバー取付ステー) NO.1/2

商品コード：691-1452000

適合車種：グロム (JC92)

●この度はキタコ製品をお買い求め頂き誠に有り難うございます。説明文を良く理解して正しい取付を行って下さい。

### ■製品、装着について (必ずお読み下さい)

- 当製品は純正車輛に取り付けることを前提としています。
- このパーツはドレスアップパーツです。他の用途には使用しないで下さい。
- このパーツは車種専用設計されていますので、他の車種には装着できません。また、記載されていない追加加工や不正な取付、改造、仕様変更はしないで下さい。
- 組み付けミス等によるパーツ、その他関連パーツの破損やそれに伴う事故等について、当社は一切の責任を負いませんのでご了承下さい。
- 組み付け及び、点検作業は必ず整備士資格のある方が行って下さい。また、周辺部品の役割等が理解できない方は必ず専門店の担当者又は、当社までご相談下さい。
- 取付の際、必ず車種ごとのメーカーサービスマニュアルと併せて取付作業を進めて下さい。
- エンジンの振動により、ボルト、ナット類が緩む可能性があります。走行前は必ず、各部のボルト、ナット類の締めり具合を確認して下さい。
- お気付きの点や、異常を発見した場合は直ちに走行を停止して、当社までご連絡下さい。

### 注意!

- 道路運送法の保安基準(第三十八条)により赤色の後部反射器(リフレクター)を装着する。(抜粋)が定められています。リフレクター(赤)の装備されていない車両は公道走行出来ません。

### パッキングリスト (図の番号と照合して作業を進めて下さい)

図番号	パーツ名	商品コード	個数	備考
1	ナンバープレートベース	691-1452001	1	
2	バックプレート (JC92)	691-1452002	1	
3	ベースブロック (JC92)	691-1452003	1	
4	段付きカラー (JC92)	691-1452004	2	
5	ハーネス フェンダーレス用 (JC92)	691-1452005	1	
6	フランジ 6角ボルト M6x12	062-0561012	5	
7	スプリングワッシャー 6mm	091-0500006	4	
8	SPL フランジボルト (クロメート) M6x20	307-1083714	2	
9	タイラップ (黒) MS タイ 100x2.5	700-9200100	2	ハーネスの結束と固定
10	リフレクター (スリム) 19x98	801-0800003	1	
11	LED ライセンスランプ Assy (JC92)	691-1452006	1	
-	ワッシャ 3mm	-	2	
-	ナット 3mm	-	2	
12	保護キャップ (ブラック) φ 2.5	998-9000201	2	

### ■取付手順

(参考図に付き、必ずメーカーサービスマニュアルを参照して下さい)

- 1) シート、リヤフェンダー A (ブラケット) を取り外します。(その他、取付作業が行いやすい範囲のパーツを取り外して下さい。)

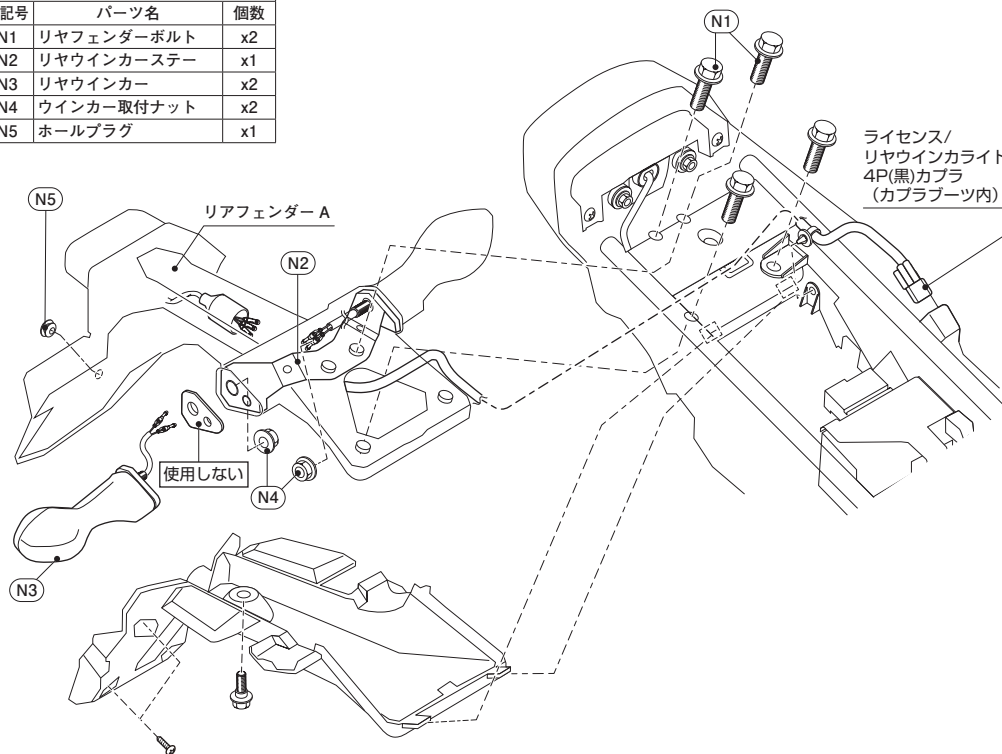
※脱着時、カバー類の爪を損傷しないように注意して下さい。

※ウインカー端子及びライセンスランプコネクターの接続を外して下さい。

(別紙 No.2 へ続く)

### リアフェンダー A/ リヤウインカライト脱着図

純正パーツ (再使用)		
図記号	パーツ名	個数
N1	リヤフェンダーボルト	x2
N2	リヤウインカーステー	x1
N3	リヤウインカー	x2
N4	ウインカー取付ナット	x2
N5	ホールプラグ	x1



### ■製品の保証について

- 製造には万全を期しておりますが、万一当社の製造上の原因による品質不良がありました場合は同様、同数の新しい製品とお取り替え又は無償修理致しますが、それに伴う故障、破損、事故等についてのパーツ代金、整備費用の代償はご容赦下さい。
- 当社製品の保証期間は商品購入後から6ヶ月です。



220419 M-T  
〒577-0015  
東大阪市長田 3-8-13  
TEL.06-6783-5311 (代)  
FAX.06-6782-0740

# フェンダーレス KIT (ナンバー取付ステー) NO.2/2

商品コード：691-1452000

適合車種：グロム (JC92)

## ■取付手順 (参考図に付き、必ずメーカーサービスマニュアルを参照して下さい)

- 2) 付属のフェンダーレスパーツ群を取り付けます。(図参照) 純正ウインカーは再使用します。  
※各配線の取り廻し (図参照) 及び結線後、フレーム等に付属のタイラップで垂れ下がらない様、結束して下さい。
- 3) 仮締めしているボルト類は本締めして下さい。最後に各部ぐらつきが無い、各ランプ類が正常に作動するか良く確認してから走行して下さい。

パッキングリスト (図の番号と照合して作業を進めて下さい)

図番号	パーツ名	商品コード	個数	備考
1	ナンバープレートベース	691-1452001	1	
2	バックプレート (JC92)	691-1452002	1	
3	ベースブロック (JC92)	691-1452003	1	
4	段付きカラー (JC92)	691-1452004	2	
5	ハーネス フェンダーレス用 (JC92)	691-1452005	1	
6	フランジ 6角ボルト M6x12	062-0561012	5	
7	スプリングワッシャー 6mm	091-0500006	4	
8	SPL フランジボルト M6x20	307-1083714	2	
9	タイラップ (黒) MS タイ 100x2.5	700-9200100	2	ハーネスの結束と固定
10	リフレクター (スリム) 19x98	801-0800003	1	
11	LED ライセンスランプ Assy (JC92)	691-1452006	1	
-	ワッシャ 3mm	-	2	
-	ナット 3mm	-	2	
12	保護キャップ (ブラック) φ 2.5	998-9000201	2	

## オプションパーツ (別途お買い求めください)

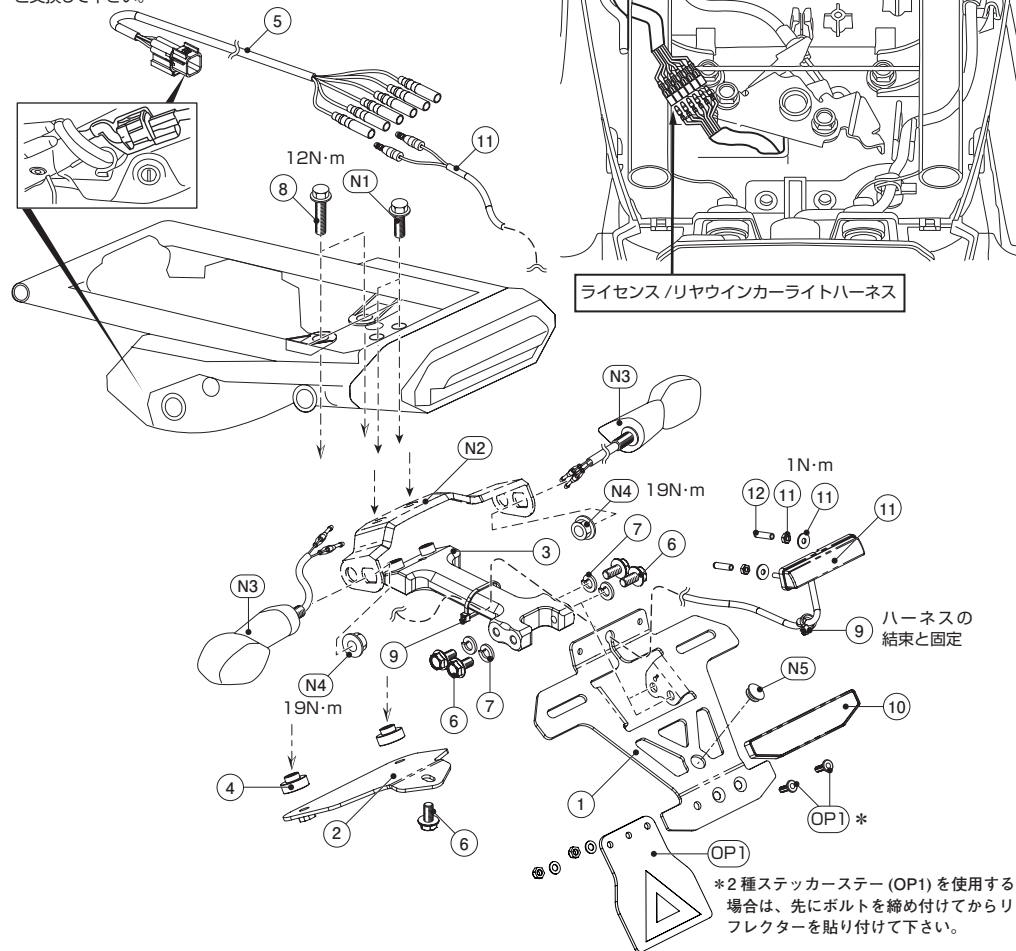
図記号	パーツ名	商品コード
OP1	二種マークステーセット	801-0800920

## ⑤ フェンダーレスハーネス配線色

- 右側ウインカー : 空色 リード線
- 左側ウインカー : 橙色
- ウインカーアース線 : 緑色
- LEDライセンスランプ : 白色(+) 黒色(-)

## ライセンス/リヤウインカーライト 4P(黒) カプラー

- ※付属されていないパーツは基本的に純正パーツを再使用します。
- ※再使用するパーツに傷、へたり、摩耗等の劣化が著しい場合は新品と交換して下さい。



## ライセンス/リヤウインカーライトハーネス

\*2種ステッカーステー (OP1) を使用する場合は、先にボルトを締め付けてからリフレクターを貼り付けて下さい。

## ■製品の保証について

- 製造には万全を期しておりますが、万一当社の製造上の原因による品質不良がありました場合は同様、同数の新しい製品とお取り替え又は無償修理致しますが、それに伴う故障、破損、事故等についてのパーツ代金、整備費用の代償はご容赦下さい。
- 当社製品の保証期間は商品購入後から6ヶ月です。



220427 M-T  
〒 577-0015  
東大阪市長田 3-8-13  
TEL.06-6783-5311 (代)  
FAX.06-6782-0740

## 純正パーツ (再使用)

図記号	パーツ名	個数	備考
N1	リヤフェンダーボルト	x2	締付トルク：12N・m
N2	リヤウインカーステー	x1	
N3	リヤウインカー	x2	
N4	ウインカー取付ナット	x2	締付トルク：19N・m
N5	ホールプラグ	x1	

## ボルト・ナット 締付トルク

6mm	10 ~ 12N・m (1.0 ~ 1.2kgf・m)
3mm	1 N・m (0.1kgf・m)