

フェンダーレス KIT (ナンバー取付ステー)

適合車種 | フェイズ (MF11) | 商品コード | 691-1817000

●この度はお買い求め頂き誠に有り難うございます。説明文を良く理解して正しい取付を行って下さい。

■製品、装着について (必ずお読み下さい)

- この説明書はノーマル状態に取り付けることを前提とした取付説明書です。
- このパーツは車種専用設計されていますので、他の車種には装着できません。また、記載されていない追加加工や不正な取付、改造、仕様変更はしないで下さい。
- 組み立てミス等によるパーツ、その他関連パーツの破損やそれに伴う事故等については全て運転者本人の責任とし、当社は一切の責任を負いませんのでご了承下さい。
- 組み付け及び、点検作業は必ず整備士資格のある方が行って下さい。また、周辺部品の役割等が理解できない方は必ず専門店の担当者又は、当社までご相談下さい。
- 取付の際、必ず車種ごとのメーカーサービスマニュアルと併せて取付作業を進めて下さい。
- エンジンの振動等により、ボルト・ナットが緩む可能性があります。走行前は必ず、各部の確認をして下さい。
- お気付きの点や、異常を発見した場合は直ちに走行を停止して、当社まで、ご連絡下さい。

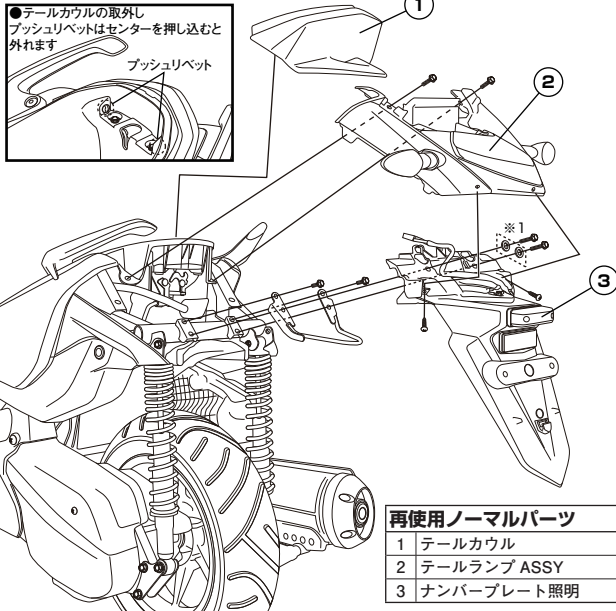
■取付参考手順

○付属されていないパーツはノーマルを再使用しますが、再使用する部品等に磨耗や破損がある場合は新しい部品に交換して下さい。

1. 図を参照にノーマルテールカウル・テールランプ ASSY・リアフェンダー・リアフェンダーステーの順に取り外します。
※テールランプ ASSY が外れにくい場合はサイドカウルを外すと作業が容易になります。
 2. ノーマルリアフェンダーからナンバープレート照明を取り外します (再使用)
 3. フェンダーレス KIT にナンバープレート照明を取り付けます。
 4. ノーマルリアフェンダー・リアフェンダーステーのボルト類を使用してフェンダーレス KIT を車両に取り付けナンバープレート照明の配線を繋ぎます。(配線経路に注意)
※1) リアフェンダーステーのボルトはカラーを外して使用します。
※2) フェンダーレス KIT を仮止めし、テールランプ ASSY を合わせ、クリップナット部と密着させる様にスライド調整して位置決めをしてから取り付けて下さい。
 5. 取り外し時の逆手順でテールランプ ASSY・テールカウルを取り付けます。
- 装着後ナンバープレートと KIT 付属のリフレクターを取り付け、各部にがたつき等がないかよく確認して下さい。

■外装パーツの取外し

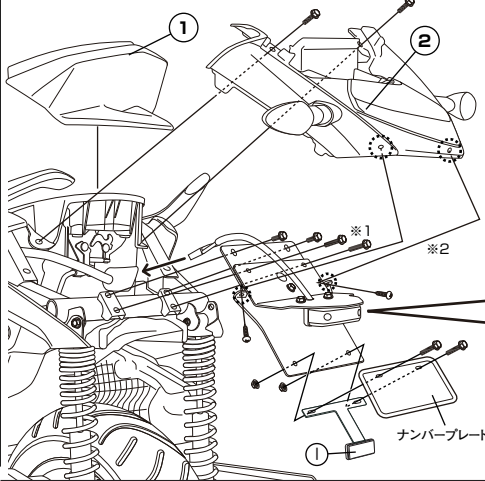
- テールカウルの取外し
プッシュリベットはセンターを押し込むと外れます



再使用ノーマルパーツ

- 1 テールカウル
- 2 テールランプ ASSY
- 3 ナンバープレート照明

■フェンダーレス KIT/ 外装の取付け

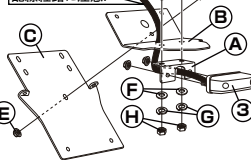


KIT 内容

| | | |
|---|--------------------|-----|
| A | プレート A | × 1 |
| B | プレート B | × 1 |
| C | プレート C | × 1 |
| D | M6 × 15 フランジ付六角ボルト | × 3 |
| E | M6 フランジ付ナット | × 1 |
| F | M6 平ワッシャー (1mm 厚) | × 2 |
| G | M6 スプリングワッシャー | × 2 |
| H | M6 六角ナット | × 2 |
| I | リフレクター | × 1 |

●フェンダーレスKITの組み立て

配線経路に注意!



■製品の保証について

- 製造には万全を期しておりますが、万一当社の製造上の原因による品質不良があった場合は同様、同数の新しい製品とお取り替え又は無償修理致しますが、それに伴う故障、破損、事故等についてのパーツ代金、整備費用の代償はご容赦下さい。
- 当社製品の保証期間は商品購入後から6ヶ月です。



株式会社 キタコ
〒577-0015 東大阪市長田 3-8-13
TEL.06-6783-5311 (代)
FAX.06-6782-0740

101022-YN