

フェンダーレス KIT (ナンバー取付ステー)

商品コード	691-4030000
適合車種	Z125 プロ (BR125H)

●この度はキタコ製品をお買い求め頂き誠に有難うございます。説明文を良く理解して正しい取付を行って下さい。

■製品、装着について (必ずお読み下さい)

- 当製品は純正車輛に取り付けることを前提とします。
- このパーツはドレスアップパーツです。他の用途には使用しないで下さい。
- このパーツは車種専用に設計されていますので、他の車種には装着できません。また、記載されていない追加加工や不正な取付、改造、仕様変更はしないで下さい。
- 組み付けミス等によるパーツ、その他関連パーツの破損やそれに伴う事故等について、当社は一切の責任を負いませんのでご了承下さい。
- 組み付け及び、点検作業は必ず整備士資格のある方が行って下さい。また、周辺部品の役割等が理解できない方は必ず専門店の担当者又は、当社までご相談下さい。
- 取付の際、必ず車種ごとのメーカーサービスマニュアルと併せて取付作業を進めて下さい。
- エンジンの振動により、ボルト、ナット類が緩む可能性があります。走行前は必ず、各部のボルト、ナット類の締め具合を確認して下さい。
- お気付きの点や、異常を発見した場合は直ちに走行を停止して、当社まで、ご連絡下さい。

注意!

●道路運送法の保安基準(第三十八条)により赤色の後部反射器(リフレクター)を装着する。(抜粋)が定められています。リフレクター(赤)の装備されていない車両は公道走行出来ません。

★車両の構造上、リヤタイヤからの跳ね上げにより、ハーネスの通し穴から水や泥などが浸入する恐れがありますので、スポンジやゴム等で防水処理をする事をお薦めします。

■取付手順 (参考図に付き、必ずメーカーサービスマニュアルを参照して下さい)

※脱着時、カバー類の爪を損傷しないように注意して下さい。

1) シート、フェンダーを取り外します。(その他、取付作業が行いやすい範囲のパーツを取り外して下さい。)

※ウインカー(フラッシャー)及びライセンスライト配線の、端子の接続を外して下さい。

2) 付属のフェンダーレスパーツ群を取り付けます。(図参照) 純正ウインカーは再使用します。

※各配線の取り直し(図参照)及び結線後、配線が余っている場合はフレーム等に付属のハーネスクランプ、タイラップ等で縛って、垂れ下がらない様に処置を施して下さい。

3) 仮締めしているボルト類は本締めして下さい。最後に各部ぐらつきが無いのか、各ランプ類が正常に作動するか良く確認してから走行して下さい。

パッキングリスト (図の番号と照合して作業を進めて下さい)				
図記号	パーツ名	商品コード	個数	
1	メインプレート	フェンダーレスプレート	691-4030001	1
2	ウインカーステー	フェンダーレスプレート	691-4030002	1
3	スペーサープレート	フェンダーレスプレート	691-4030003	1
4	ライセンスランププレート		801-9000002	1
5	ライセンスランプ	LED	691-0770005	1
6	ライセンスランプハーネス		691-4030004	1
7	ボタンキャップボルト	M6 × 20	060-0550020	4
8	ハーネスクリップ	6mm	0900-751-09002	1

オプションパーツ (別途お買い求めください)		
図記号	パーツ名	商品コード
OP1	リフレクター KIT (50 ~ 125cc 用)	801-0800310
OP2	二種マークステーセット	801-0800920

■製品の保証について

●製造には万全を期しておりますが、万一当社の製造上の原因による品質不良がありました場合は同様、同数の新しい製品とお取り替え又は無償修理致しますが、それに伴う故障、破損、事故等についてのパーツ代金、整備費用の代償はご容赦下さい。

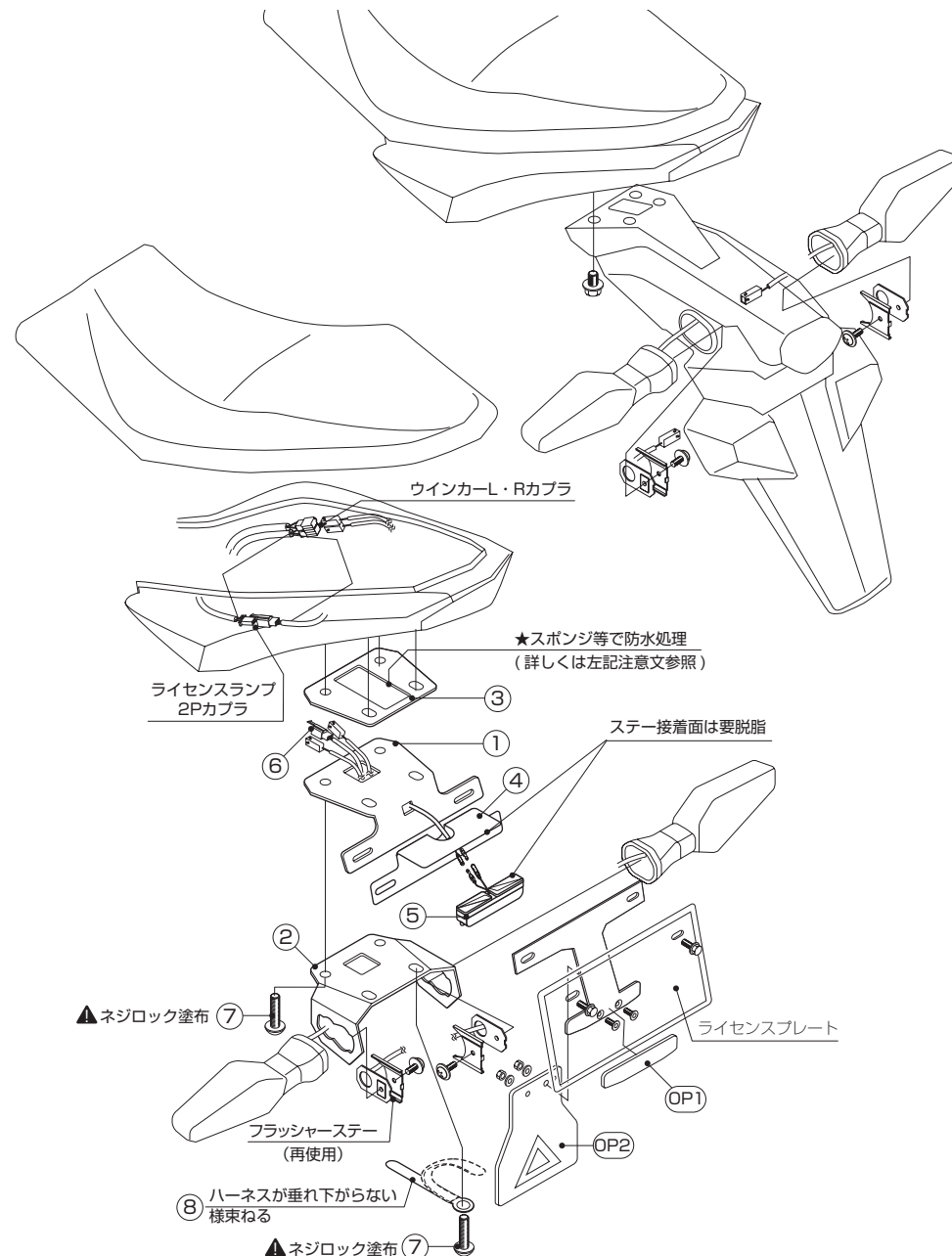
●当社製品の保証期間は商品購入後から6ヶ月です。

210205 Y-H
〒577-0015
東大阪市長田 3-8-13
TEL.06-6783-5311 (代)
株式会社 **キタコ** FAX.06-6782-0740

外装類の脱着図 (参考図に付き、必ずメーカーサービスマニュアルを参照して下さい)

※付属されていないパーツは基本的に純正パーツを再使用します。

※再使用するパーツに傷、へたり、摩耗等の劣化が著しい場合は新品と交換して下さい。



※2種ステッカーステー(OP2)を使用する場合は、先にボルトを締め付けてからリフレクターを貼り付けて下さい。