

オイル交換フル SET (K-PIT)

商品コード：70-390-00060

適合車種：詳しくは適合表参照

FZ250 フェーザー (1HX)・FZR250/R (2KR/2RF/3HX1～3) / (3LN1)・XV400 ビラゴ (3JB1～8)・XZ400D (24R)・ドラッグスター 400 (4TR1～8) / (5KP1～8/B～M)・ドラッグスター 400 (35C2/4～8/A/C)・ドラッグスター 400C (4TR5/7/9) / (5KP3/6/9/A～P)・ドラッグスター 400C (35C1/3/5～9/B/D)

- この度はキタコ製品をお買い求め頂き誠に有り難うございます。
説明文を良く理解して正しい取付を行って下さい。

お取扱上の注意！

- 当製品は、オートバイ用のエンジンオイル交換時に必要な、ろ過装置（フィルター）、パッキン（Oリング、ワッシャ）などオイル周りのシール類も一新できるセット商品です。
- 車種専用のセット内容です。他車種への流用はできません。必ず適合車種をご確認下さい。
- オイルエレメントの交換は、初回は1ヵ月もしくは1000～2000km走行時、2回目以降は、5000～6000km走行毎に交換して下さい。

取付け時の注意！

- 各構成パーツ及び、周辺部分の役割等が理解できない方は絶対に無理をせず、取り付け前に必ずお近くの専門店の担当者、又は当社までご相談下さい。
- カートリッジ式のエレメントを脱着する際は専用工具が必要です。サイズをご確認の上、別途ご用意下さい。
- エレメント交換時は、エンジンオイル（規定量）をご用意し、オイル交換と同時にを行います。
- エレメント交換時は、必ずエンジンオイルが冷えた状態の時に行って下さい。
- 取り付けを行う車両は、必ず安定した平地に置き、作業中に倒れない様安全にご配慮下さい。
- 取り付け作業は車種専用のサービスマニュアルに従って正しく取り付けて下さい。当用紙では、交換手順の概要のみを記しています。実際の作業内容とは、若干異なる場合がありますのでご了承下さい。取り付けミスによる故障、破損等については当社は責任を負いませんので御了承下さい。

取付手順概要

- 1) オイルを抜きやすくする為、オイルレベルゲージ / オイルフィラキャップを外します。
- 2) オイルドレンボルトを外し、エンジンオイルを抜きます。
- 3) オイルエレメント（フィルター）を外します。
 - カートリッジ式のオイルエレメントは、専用工具をご使用下さい。
 - エレメントのみのタイプは、エンジン（クランクケース）内にセットされていますので、オイルエレメントカバーの取り付けボルトを外し、中のオイルエレメント及びパッキンを外します。
- 4) 新しいオイルエレメントのパッキン（Oリング）部にエンジンオイルまたはグリスを薄く塗布します。
- 5) 新しいオイルエレメントを純正時と同様、形状を確認してから装着します。
※取り付けトルクの締め付けトルクは、各車両の規定トルクに従って下さい。
- 6) 付属のOリングやワッシャはエンジンオイルを塗布し、指定の位置（溝）に取り付けて下さい。
※ワッシャの形状によっては、指定の向きがあります。ご注意ください。
- 7) 付属のドレンワッシャを使用し、ドレンボルトを各車両の規定トルクで締め付けてください。
- 8) 規定量のエンジンオイルを注入します。
- 9) エンジンを低回転（アイドリング）で始動し、オイル漏れ等がないか確認して下さい。

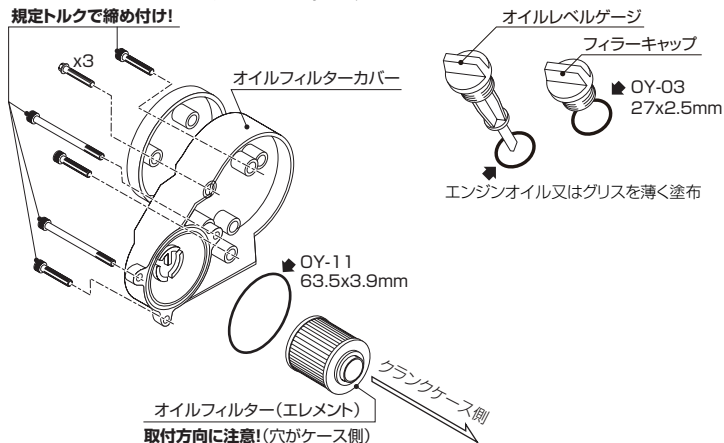
注意！

Oリングは指定の位置（溝）に正しく取り付けて下さい。
溝から外れた状態で締め付けるとOリングの機能を損ないオイル漏れの原因となります。

※図は参考図です。実際の形状、使用箇所、個数等は車種により異なります。

リングには、エンジンオイル又はグリスを薄く塗布

規定トルクで締め付け！



パッキングリスト			
パーツ名	商品コード	個数	締め付けトルク
オイルエレメント：Y-02 (旧 FY-3)	70-390-10020	1	
ドレンワッシャ： (純正品番)	214-111198-01	1	ドレンボルト：43N・m
フィラーキャップ Oリング：OY-03	70-967-30030	1	
フィルターカバー Oリング：OY-11	70-967-30110	1	ボルト：10N・m

製品の保証について

- 製造には万全を期しておりますが、万一当社の製造上の原因による品質不良がありました場合は同様、同数の新しい製品とお取り替え致しますが、それに伴う故障、破損、事故等についてのパーツ代金、整備費用の代償はご容赦下さい。
- 当社製品の保証期間は商品購入後から6ヶ月です。