

オイル交換フル SET (K-PIT)

商品コード：70-390-04040

適合車種：

エストレヤ (カスタム /RS 等) (FNO,BJ250A-000001 ~) /250TR (FNO,BJ250F-000001 ~)

●この度はキタコ製品をお買い求め頂き誠に有り難うございます。

説明文を良く理解して正しい取付を行って下さい。

お取扱い上の注意！

- 当製品は、オートバイ用のエンジンオイル交換時に必要な、ろ過装置 (フィルター)、パッキン (Oリング、ワッシャ) などオイル周りのシール類も一新できるセット商品です。
- 車種専用のセット内容です。他車種への流用はできません。必ず適合車種をご確認下さい。
- オイルエレメントの交換は、初回は1ヵ月もしくは1000~2000km 走行時、2回目以降は、5000~6000km 走行毎に交換して下さい。

取付け時の注意！

- 各構成パーツ及び、周辺部分の役割等が理解できない方は絶対に無理をせず、取り付け前に必ずお近くの専門店の担当者、又は当社までご相談下さい。
- カートリッジ式のエレメントを脱着する際は専用工具が必要です。サイズをご確認の上、別途ご用意下さい。
- エレメント交換時は、エンジンオイル (規定量) をご用意し、オイル交換と同時にを行います。
- エレメント交換時は、必ずエンジンオイルが冷えた状態の時に行ってください。
- 取り付けを行う車両は、必ず安定した平地に置き、作業中に倒れない様安全にご配慮下さい。
- 取り付け作業は車種専用のサービスマニュアルに従って正しく取り付けて下さい。当用紙では、交換手順の概要のみを記しています。実際の作業内容とは、若干異なる場合がありますのでご了承下さい。取り付けミスによる故障、破損等については当社は責任を負いませんので御了承下さい。

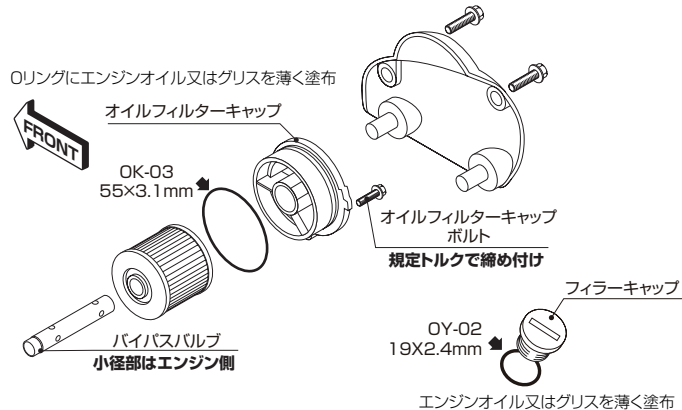
取付手順概要

- 1) オイルを抜きやすくする為、オイルレベルゲージ / オイルフィラキャップを外します。
- 2) オイルドレンボルトを外し、エンジンオイルを抜きます。
- 3) オイルエレメント (フィルター) を外します。
 - カートリッジ式のオイルエレメントは、専用工具をご使用下さい。
 - エレメントのみのタイプは、エンジン (クランクケース) 内にセットされていますので、オイルエレメントカバーの取り付けボルトを外し、中のオイルエレメント及びパッキンを外します。
- 4) 新しいオイルエレメントのパッキン (Oリング) 部にエンジンオイルまたはグリスを薄く塗布します。
- 5) 新しいオイルエレメントを純正時と同様、形状を確認してから装着します。
※取り付けボルトの締め付けトルクを、各車両の規定トルクに従って下さい。
- 6) 付属のOリングやワッシャはエンジンオイルを塗布し、指定の位置 (溝) に取り付けして下さい。
※ワッシャの形状によっては、指定の向きがあります。ご注意ください。
- 7) 付属のドレンワッシャを使用し、ドレンボルトを各車両の規定トルクで締め付けてください。
- 8) 規定量のエンジンオイルを注入します。
- 9) エンジンを低回転 (アイドリング) で始動し、オイル漏れ等がないか確認して下さい。

注意！

Oリングは指定の位置 (溝) に正しく取り付けて下さい。
溝から外れた状態で締め付けるとOリングの機能を損ないオイル漏れの原因となります。

※図は参考図です。実際の形状、使用箇所、個数等は車種により異なります。



パッキンリスト			
パーツ名	商品コード	個数	締め付けトルク
オイルエレメント：FK-3	390-4000031	1	
ドレンワッシャ：12x22x2.0	0900-092-00011	1	ドレンボルト：25N・m
フィルターキャップ Oリング：OK-03	70-967-34030	1	フィルターボルト：8.8N・m
フィルターキャップ Oリング：OY-02	70-967-30020	1	

製品の保証について

- 製造には万全を期しておりますが、万一当社の製造上の原因による品質不良がありました場合は同様、同数の新しい製品とお取り替え致しますが、それに伴う故障、破損、事故等についてのパーツ代金、整備費用の代償はご容赦下さい。
- 当社製品の保証期間は商品購入後から6ヶ月です。