

FUEL METER for TODAY FUELメーター for Today

商品コードNO. 752-1128200 適合車種 Today

●この度はキタコ製品をお買い求め頂き誠に有り難うございます。説明文を良く理解して正しい取付を行って下さい。

■製品、装着について (必ずお読み下さい。)

- この説明書はノーマル状態に取り付けることを前提とした取付説明書です。
- この製品は精密機器ですので、強い衝撃を与えたりしないで下さい。破損、故障の原因にもなります。また、記載されていない追加工や不正な取付、改造、仕様変更はしないで下さい。
- 組み立てミス等によるパーツ、その他関連パーツの破損やそれに伴う事故等については全て運転者本人の責任とし、当社は一切の責任を負いませんのでご了承下さい。
- 取付の際、必ず車種ごとのメーカーサービスマニュアルと併せて取付作業を進めて下さい。
- エンジンの振動により、ボルト、ナット類が緩む可能性があります。走行前は必ず、各部のボルト、ナット類の締め具合を確認して下さい。



十分な換気をして下さい。作業中は揮発性の高いガソリンを使用します。長時間密閉された室内で作業をしますと身体に有害です。



当用紙はオートバイ整備の基本的な知識を持った方を対象にしています。技能や知識をお持ちにならない方は作業を行わないで下さい。



火気厳禁
作業中は引火性の非常に高いガソリンを使用しますので、タバコ等は厳禁です。

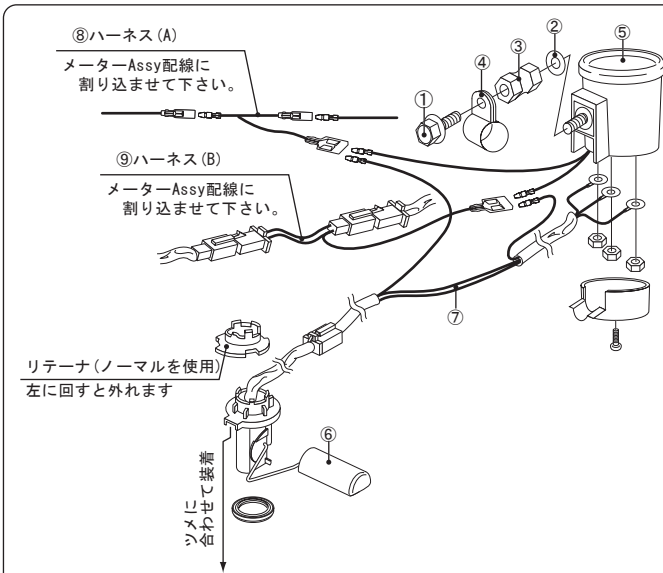


お気付きの点や、異常を発見した場合は直ちに走行を停止して、当社まで、ご連絡下さい。

06-6783-5311

■取付手順

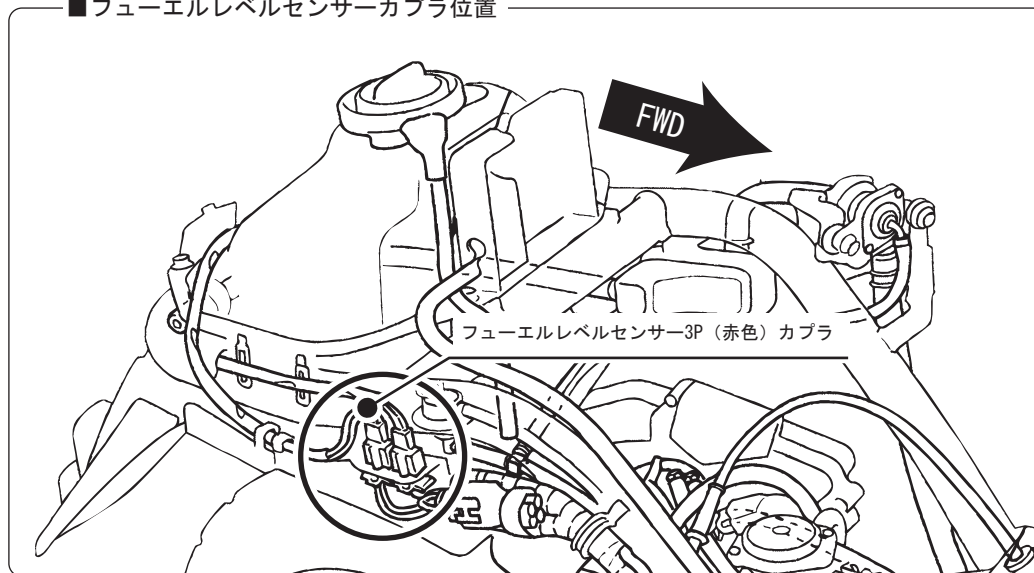
1. ラゲージボックス、リアキャリア、ボディカバー (ウインカー類の6Pカブラ) を取り外します。
 2. ガソリンタンクからフューエルレベルセンサー (3P赤カブラ) を取り外し、付属のフューエルゲージユニットをノーマルのフューエルユニットリテーナーを使用して装着して下さい (図参照)
 - ※車体側3Pカブラは使用しない為、防水処理を施して下さい。
 3. フューエルメーターを付属のクランプバンド等を使用してステアリングの妨げにならない箇所に装着して下さい。
 4. 配線はカバー内に納めて、配線図を参考に結線して下さい。
- 正常に作動するかよく確認し、取り外した逆の手順でフロントカバー等を装着して下さい。



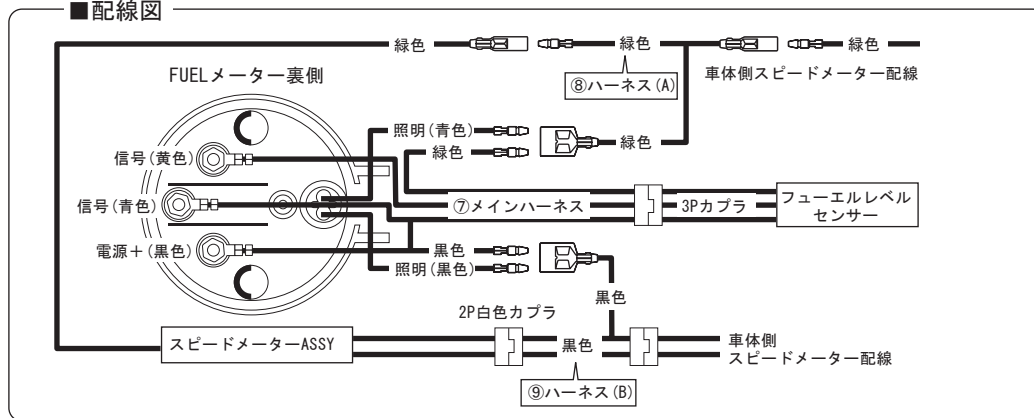
KIT内容

1, M6X12フランジ六角ボルト	×1	6, FUELゲージユニット (HONDA)	×1
2, 6X13X1.0ワッシャ	×2	7, FUELメインハーネス	×1
3, M6ワッシャ	×1	8, FUELハーネス (A)	×1
4, メーターステークランプ	×1	9, FUELハーネス (B)	×1
5, FUELメーター (H type)	×1		

■フューエルレベルセンサーカブラ位置



■配線図



■製品の保証について、

- 製造には万全を期していますが、万一当社の製造上の原因による品質不良がありました場合は同様、同数の新しい製品とお取り替え又は、無償修理致します。但し、上記以外の故障、破損、事故等についてのパーツの代金、修理保証、整備費用等の代償はご容赦下さい。
- 当社製品の保証期間は商品購入後から6ヶ月です。

070629



〒577-0015
東大阪市長田3-8-13
TEL. 06-6783-5311 (代)
FAX. 06-6782-0740