

ハンドルスイッチ (L)

商品コード：756-0240100

適合：XSR125 (RE46J) BVF1 ※国内仕様のみ適合

備考：

●この度はキタコ製品をお買い求め頂き誠に有り難うございます。説明文を良く理解して正しい取付を行って下さい。

■製品、装着について (必ずお読み下さい)

- このパーツは車種専用設計されていますので、他の車種には装着できません。また、記載されていない追加加工や不正な取付、改造、仕様変更はしないで下さい。
- 組み立てミス等によるパーツ、その他関連パーツの破損やそれに伴う事故等については全て運転者本人の責任とし、当社は一切の責任を負いませんのでご了承下さい。
- 組み付け及び、点検作業は必ず整備士資格のある方が行って下さい。また、周辺部品の役割等が理解できない方は必ず、専門店の担当者又は、当社まで、ご相談下さい。
- 取付の際、必ず車種ごとのメーカーサービスマニュアルと併せて取付作業を進めて下さい。
- 取付の際、必ずメインスイッチを OFF にして、ヘッドライトが冷えている状態で作業を行って下さい。感電や火傷の恐れがあります。
- エンジンの振動により、ボルト、ナット類が緩む可能性があります。走行前は必ず、各部のボルト、ナット類の締め具合を確認して下さい。
- 当製品はノーマル状態に取り付けることを前提としています。
- お気付きの点や、異常を発見した場合は直ちに走行を停止して、当社までご連絡下さい。

パッキングリスト

図記号	パーツ名	商品コード	個数
-	ハンドルスイッチ ASSY	XSR125	756-0240101 x1
-	スクリューワッシャ	M5x16	052-0042016 x2
-	LED ウィンカーリレー (角型)	CL-F09	755-0400920 x1
-	位置合わせ用型紙 (説明書に記載)	XSR125	- x1

取付要領

- 1) メーター下側の左 (L) ハンドルスイッチコネクターの接続を外してから L ハンドルスイッチを外します。
[図 1 ワイヤリング図参照] L 側ブレーキレバーホルダーを内側に若干移動します。[図 1-2 参照]
- 2) 当社製スイッチの位置決め用の穴は、開け直しが必要な為、付属の型紙をハンドルに巻き付けて穴あけ加工を行ってください。[図 2 参照]
- 3) 当社製ハンドルスイッチのハーネスは同経路で取り廻します。
- 4) 新たに開けた穴とハンドルスイッチの位置決めピンを合わせて付属のボルトで取り付けます。[図 4 参照]
※必ず付属のスクリュー M5x16 を使用すること。
※上側のスクリューを締め付けてから、下側のスクリューを締め付けます。[トルク：2.5N・m]
- 5) 純正ウィンカーリレーは、付属のウィンカーリレーに交換して下さい。[図 5 参照]
- 6) 取り外したパーツを元通り取り付けて作業終了です。スイッチが正常に作動するか、良く確認して下さい。

[図 1-2]



レバーホルダーの移動
グリップ / ホルダー間 (約45mm)

図 [ワイヤリング図]

1 6P/2P ハンドルスイッチコネクター

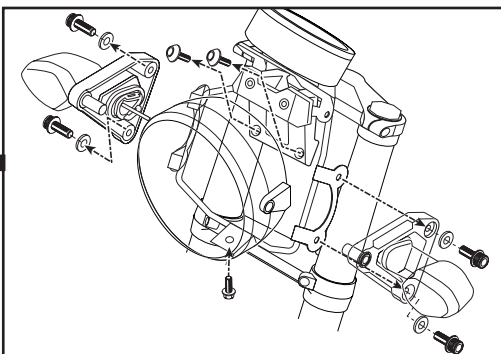
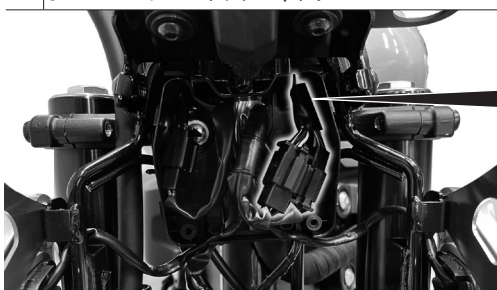


図 位置決め用の穴あけ加工について

2 説明書の型紙を切り取り、ハンドルパイプに巻きつけます。図のように純正用の穴位置に合わせて巻きつけることで、新しく開ける穴位置を決めます。

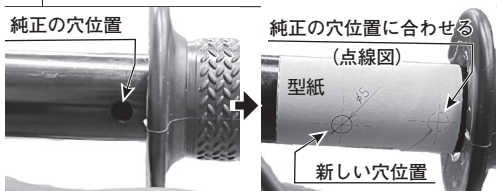
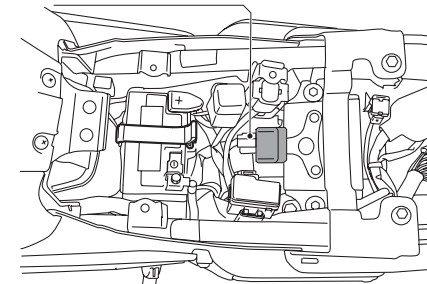


図 4 ※必ず付属のスクリュー M5x16 を使用すること。純正 (M5x20) は長さが異なるため破損します。※上側のスクリューを締め付けてから、下側のスクリューを締め付けます。[トルク：2.5N・m]



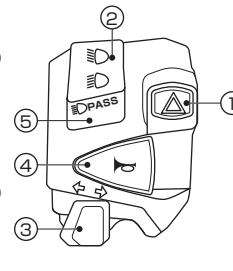
図 5
フラッシュリレーコネクター



ウィンカーリレーについて
純正と比べ、点滅作動が異なる場合がありますが、リレー本体の異常ではありません。

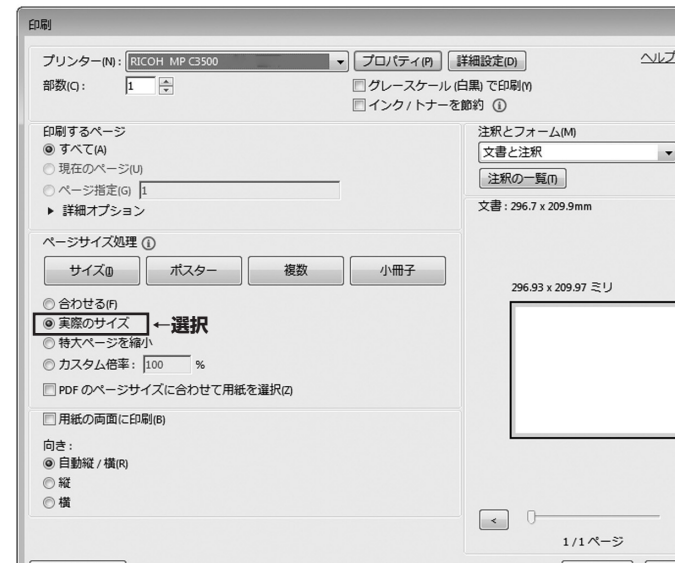
各部の名称と機能

1. ハザードスイッチ (プッシュキャンセル式)
※キーOFF時ハザードランプは点灯しません。
2. ヘッドライト (HI/LO切替スイッチ)
3. ウィンカースイッチ (プッシュキャンセル式)
4. ホーンスイッチ
5. パッシングスイッチ

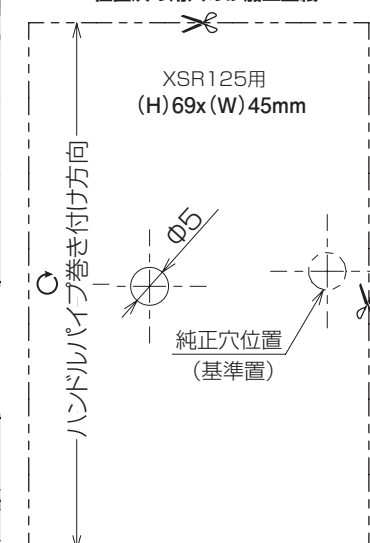


重要！型紙の印刷設定について

取付説明書 (型紙) をご自身で印刷される場合、印刷設定のサイズオプションは必ず、“実際のサイズ” (下記の□枠) を選択してください。“実際のサイズ” (下記の□枠) 以外では、型紙のサイズが実物より小さく印刷される為、指示とは異なる位置に穴をあけてしまうなど修正できない為、ご注意ください。
サイズ違いによる加工ミスは、保障対象外となります。ご了承の上、印刷して下さい。
使用ソフト：Adobe Acrobat Reader DC



位置決め用穴あけ加工型紙



■製品の保証について

- 製造には万全を期しておりますが、万一当社の製造上の原因による品質不良がありました場合は同様、同数の新しい製品とお取り替え又は無償修理致しますが、それに伴う故障、破損、事故等についてのパーツ代金、整備費用の代償はご容赦下さい。
- 当社製品の保証期間は商品購入後から6ヶ月です。