

ハンドルスイッチ (右側) ハザード&キルスイッチ NO.1/2

商品コード: 756-1471200

適合: ハンターカブ CT125 (JA65)

備考:

●この度はキタコ製品をお買い求め頂き誠に有り難うございます。説明文を良く理解して正しい取付を行って下さい。

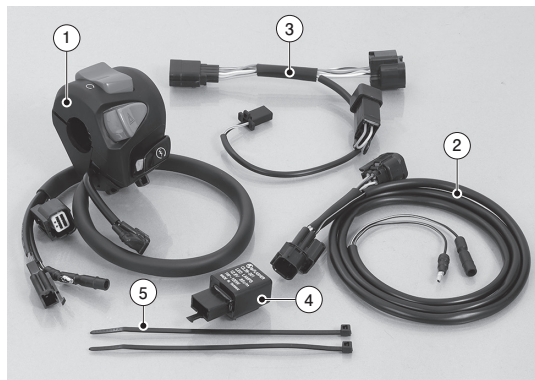
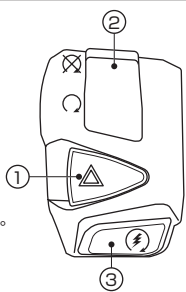
■製品、装着について (必ずお読み下さい)

- このパーツは車種専用設計されていますので、他の車種には装着できません。また、記載されていない追加加工や不正な取付、改造、仕様変更はしないで下さい。
- 組み立てミス等によるパーツ、その他関連パーツの破損やそれに伴う事故等については全て運転者本人の責任とし、当社は一切の責任を負いませんのでご了承下さい。
- 組み付け及び、点検作業は必ず整備士資格のある方が行って下さい。また、周辺部品の役割等が理解できない方は必ず、専門店の担当者又は、当社まで、ご相談下さい。
- 取付の際、必ず車種ごとのメーカーサービスマニュアルと併せて取付作業を進めて下さい。
- 取付の際、必ずメインスイッチを OFF にして、ヘッドライトが冷えている状態で作業を行って下さい。感電や火傷の恐れがあります。
- エンジンの振動により、ボルト、ナット類が緩む可能性があります。走行前は必ず、各部のボルト、ナット類の締め具合を確認して下さい。
- 当製品はノーマル状態に取り付けることを前提としています。
- お気付きの点や、異常を発見した場合は直ちに走行を停止して、当社までご連絡下さい。

バックングリスト				
図記号	パーツ名	商品コード	個数	
1	ハンドルスイッチ ASSY (R 側)	CT125 (JA65)	756-1471201	x1
2	ハーネス A (キルスイッチ用)	CT125	756-1471202	x1
3	ハーネス B (ハザード用)	CT125	756-1471203	x1
4	LED ウィンカーリレー	(3P) 12v100w	755-0400940	x1
5	MS タイ (結束バンド)	152x3.5mm (ブラック)	700-9200152	x2

各部の名称と機能

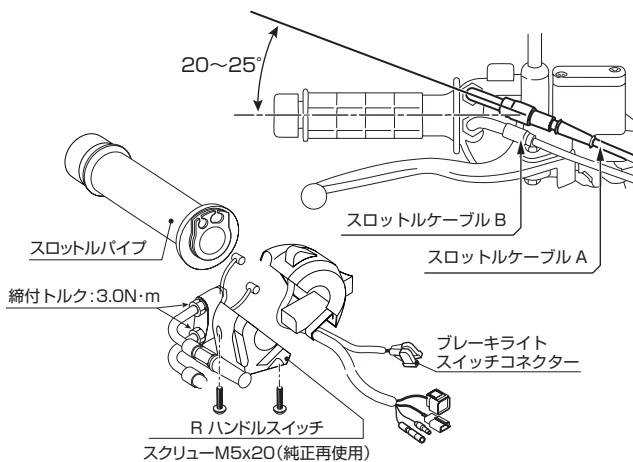
1. ハザードスイッチ
(プッシュキャンセル式)
※キーOFF時ハザードランプは点灯しません。
2. エンジンストップスイッチ
通常は、○ (Run) 位置にしておく。
非常時に ⊗ (Stop) 位置にすると、エンジンを停止できます。
3. ⚡ スタータースイッチ



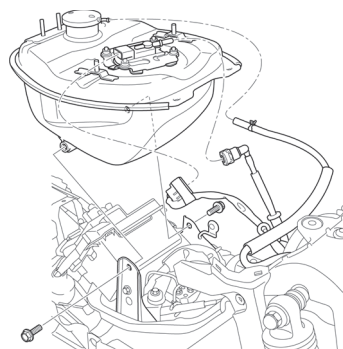
右ハンドルスイッチの脱着

- 1-1 以下の純正パーツを取り外す。
 - ・ R, ハンドルスイッチ (スクリュー M5x20 : 2ヶ)
 - ・ スロットルケーブル A/B
 - ・ ワイヤバンド
 - ・ ブレーキライトスイッチワイヤ/コネクタ

- 1-2 R, ハンドルスイッチを取り外した純正パーツを使用して取り付けます。(ブレーキライトスイッチコネクタはフロントストップスイッチに接続して下さい。)



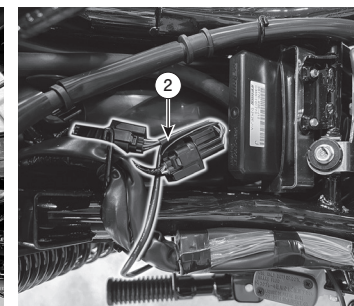
ハーネスレイアウト(②ハーネス A)



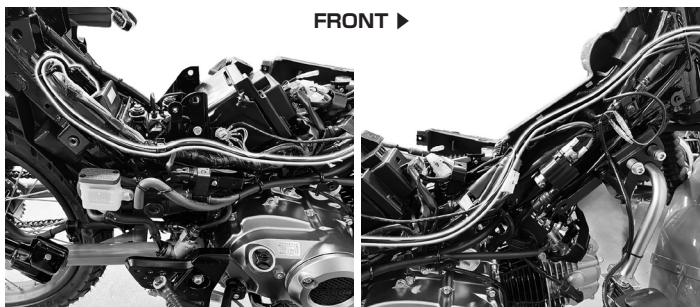
- 1-1 フューエルタンクを外すか、浮かせた状態にするため、サービスマニュアルを参照の上、周辺の外装パーツを外して下さい。



- 1-2 フューエルタンク下側にある 4P コネクター (フューエルタンクを外した状態)。



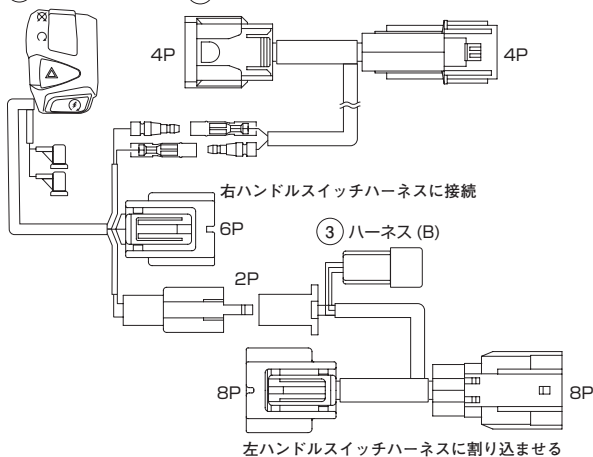
- 1-3 フューエルタンク下側にある 4P カプラに②ハーネス A を割り込ませます。



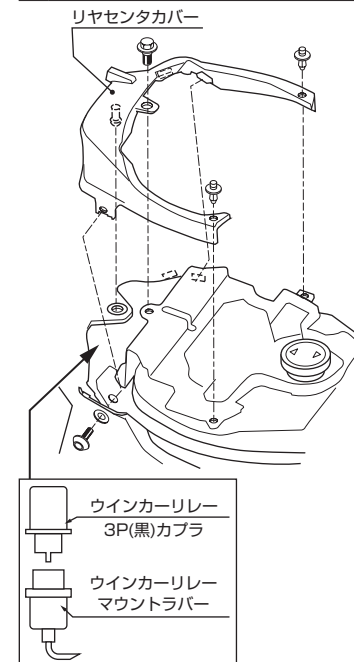
- 1-4 ②ハーネス A をフロント側まで他のハーネスに添わせてレイアウトします。

結線図 ※結線箇所には必ずビニールテープ等を巻いて防水処理を施して下さい。

- ① スイッチ (R)
- ② ハーネス (A) 車両側ハーネスに割り込ませる



- 1-5 純正ウィンカーリレーは、付属のウィンカーリレーに交換して下さい。



ウィンカーリレーについて
純正と比べ、点滅作動が異なる場合がありますが、リレー本体の異常ではありません。

ハンドルスイッチ (右側) ハザード&キルスイッチ NO.2/2

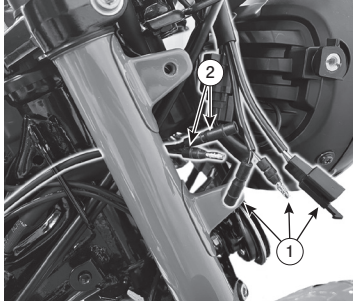
商品コード: 756-1471200

適合: ハンターカブ CT125 (JA65)

備考:

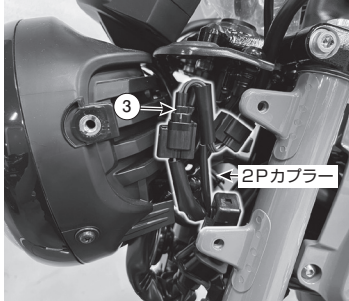
ハーネスレイアウト (①ハンドルスイッチ / ③ハーネスB)

右ハンドルスイッチ側



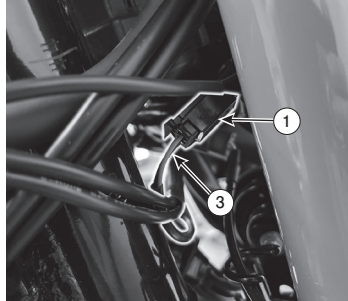
2-1 ①ハンドルスイッチ ASSY の端子は
②ハーネス A と接続。
6 カプラー (メス) は右ハンドル
スイッチの車体側 6P コネクタに接続。
① 2P コネクタは右ハンドルス
イッチ側。

左ハンドルスイッチ側



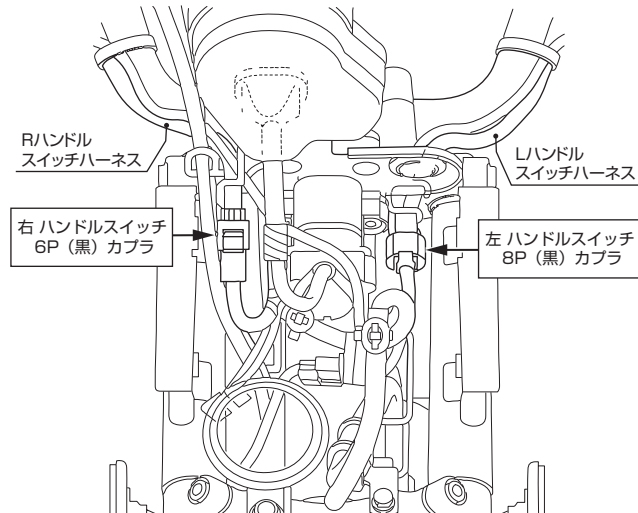
2-2 左ハンドルスイッチの 8P コネクタ
に③ハーネス B を割り込ませる。
2P カプラー (メス) は右側に取り回
す。

右ハンドルスイッチ側



2-3 ①右ハンドルスイッチ 2P コネクタ。
③左ハンドルスイッチコネクタに割
り込み接続させたハーネス B の 2P
コネクタ。(左から右側へ取り回す)

ワイヤリング図 CT125 (JA65)



■製品の保証について

- 製造には万全を期しておりますが、万一当社の製造上による品質不良がありました場合は同様、同数の新しい製品とお取り替え又は無償修理致しますが、それに伴う故障、破損、事故等についてのパーツ代金、整備費用の代償はご容赦下さい。
- 当社製品の保証期間は商品購入後から 6 ヶ月です。



231106 M-T
〒 577-0015
東大阪市長田 3-8-13
TEL.06-6783-5311 (代)
FAX.06-6782-0740