

キルスイッチガード type-1

主要適合：ホンダ
右ハンドルスイッチホルダー（ハウジング）

適合車種：

グロム（JC61/75/92）/HRC グロム（GROM 5）/モンキー 125（JB02/03）/CT125 ハンターカブ（JA55）/CL250（MC57）等

商品コード：

（レッド RD）756-9031020/（ブラック BK）756-9031050/（ガンメタリック GM）756-9031090

●この度はキタコ製品をお買い求め頂き誠に有り難うございます。説明文を良く理解して正しい取付を行って下さい。

製品、装着について（必ずお読み下さい）

- 当製品はエンジンストップスイッチの誤作動を抑制するカバーです。また他の用途には使用しないで下さい。
 - このパーツは車種専用設計されていますので、他の車種には装着できません。また記載されていない追加工や不正な取付、改造、仕様変更はしないで下さい。
 - 組み立てミス等によるパーツ、その他関連パーツの破損やそれに伴う事故等については全て運転者本人の責任とし、当社は一切の責任を負いませんのでご了承下さい。
 - 組み付け及び、点検作業は必ず整備士資格のある方が行って下さい。また周辺部品の役割等が理解できない方は必ず専門店の担当者又は、当社までご相談下さい。
 - 当製品はノーマル車両に取り付けることを前提としています。
 - 取付の際、必ず車種ごとのメーカーサービスマニュアルと併せて取付作業を進めて下さい。
 - エンジンの振動により、ボルト、ナット類が緩む可能性があります。（両面テープ留めは、使用環境や経年劣化により剥がれます）走行前は必ず、各部のボルト、ナット類の締め具合を確認して下さい。
 - お気付きの点や、異常を発見した場合は直ちに走行を停止して、当社までご連絡下さい。
- ※金属製品や樹脂製品は、使用環境や経年変化により、錆や強度などが劣化しますのでご了承ください。
※アルマイト製品は経年変化により、色あせ等、発生する場合があります。あらかじめご了承ください。

パッキングリスト

パーツ名	商品コード	個数
キルスイッチガード type-1 (RD/BK/GM)	-	x1
両面テープ		
① W5x35x0.8T	756-9031002	x1
② W5x30x0.8T	756-9031003	x1
③ W5x15x0.8T	756-9031004	x1

ご使用時の注意！

クリアランスを確認して下さい。車種によっては干渉する場合があります。

製品の保証について

- 製造には万全を期しておりますが、万一当社の製造上の原因による品質不良がありました場合は同様、同数の新しい製品とお取り替え又は無償修理致しますが、それに伴う故障、破損、事故等についてのパーツ代金、整備費用の代償はご容赦下さい。
- 当社製品の保証期間は商品購入後から6ヶ月です。

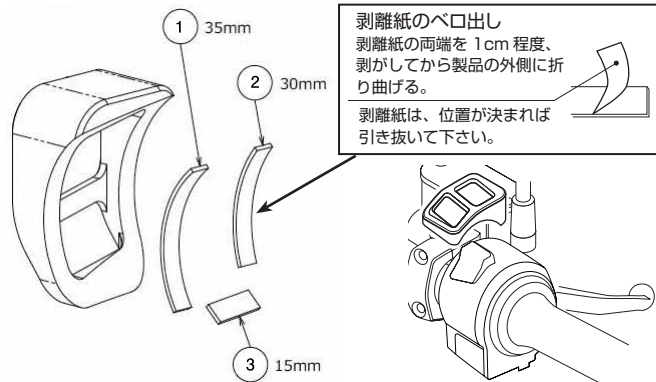
貼付方法（以下の貼り付けは参考手順です。）

●貼付け前の準備

- ・シールを貼り付ける前にエンジンストップスイッチ部に当てがって、貼り付け位置をご確認ください。
- ・以下の点に注意しながら、右ハンドルスイッチホルダー（ハウジング）部に備え付けの両面テープで装着して下さい。

●キルスイッチガードの貼り方

- 1) 貼り付け面に付着しているホコリ、油分などの汚れやワックスをきれいに取り除いてください。
- 2) スイッチガードに付属の両面テープを下図の様に所定の位置に貼り付けます。
- 3) 剥離紙は全部剥がさず、1cm～半分剥がした状態で、位置決めしてから残りの剥離紙を引っ張りながら貼り付けてください。（接着面には指紋や油分が付着しないよう注意。またテープは強力ですので、強く貼り付けると剥がれず破損する恐れがあります）
- 4) 装着位置が決まれば、テープの箇所を圧着して下さい。



取り扱いについて

装着、使用上の注意！

- 当製品はエンジンストップスイッチの誤作動を抑制するカバーです。キズや転倒による破損からの保護はできません。また他の用途には使用しないで下さい。
- 経年劣化による粘着力の低下で、走行中の振動や気候で剥がれ恐れがありますのでご了承下さい。
- シールは、一度しっかりと貼り付けたら再使用はできません。

230517-M-T



〒577-0015 東大阪市長田 3-8-13

株式会社キタコ TEL.06-6783-5311 (代) FAX.06-6782-0740