

i-map カプラーオン SET No.1/2

商品コード	(i-map + フィードバックキャンセラー) 763-1300200
適合車種	モンキー 125 (JB02)
備考	

●この度はキタコ製品をお買い求め頂き誠に有り難うございます。説明文を良く理解して正しい取付を行って下さい。

■製品、装着についての注意

- このパーツはレース専用設計です。従って、本来はクローズドコース専用での使用を目的としている為、一般公道で使用される場合は、道路運搬車輛法及び、道路交通法に従い、法定内での運転を心掛けて下さい。事故、道路交通法違反は、全て運転手本人の責任とし、当社は一切の責任を負いませんので御了承下さい
- 組み立てミス、セッティング不良等による事故、パーツの破損等については全て本人の責任とし、当社は一切の責任を負いませんので御了承下さい。
- 組み付けミス及び、セッティング不良等によるエンジンその他関連パーツの破損、それに伴う事故等については全て運転者本人の責任とし当社は一切の責任を負いませんのでご了承下さい。
- 組み付け及び、セッティング作業は必ず、整備士資格のある方が行って下さい。また周辺部品の役割等が理解できない方は必ず、専門店の担当者又は、当社までご相談下さい。
- 説明書に記載されていない改造や仕様変更等は絶対にしないで下さい。故障、破損の原因にもなります。また精密機械ですので、強い衝撃等を与えたり、分解したりしないで下さい。
- 取付の際、必ず車種ごとのメーカーサービスマニュアルと合わせて取付作業を行って下さい。
- このパーツを装着することにより、出力特性がノーマルと異なりますので、その出力に見合ったブレーキの強化、操縦安定性の向上等を施し、十分注意してライディングして下さい。
- スパークチェックの為、シリンドー外でプラグをスパークさせる行為は、絶対に行わないで下さい。引火し、爆発しますのでご注意下さい。
- お気付きの点や、異常を発見した場合は直ちに走行を停止して、当社までご連絡下さい。

製品概要	FI(燃料噴射)車のチューニング時の燃料噴射量を調整できるセッティングツールです。FI車チューニングには必須のアイテムです。 ○推奨燃調マップを簡単にスイッチで切替 i-mapのDIPスイッチを切り替えることにより、弊社チューニングパーツ装着時の推奨燃調マップを選択することができます。 ○回転リミッター解除装置を搭載 ※燃料噴射量を調整できる付随機能として搭載しており、高回転化を促進するようなチューニングを施さない限り、リミッター域まで回転数が上がらない場合があります。 ※解除できるのは燃料噴射カットに伴うリミッターです。点火カットは解除できません。 ○ユーザーオリジナルマップ領域を搭載 オプションの"PC インターフェイスケーブル"をパソコン接続し、"Fuel Manager"※を使用することにより、回転数/アクセル開度毎にノーマルの燃料噴射量に対して、±40%の補正值※を設定することができます。 ※ Fuel Manager i-map 専用燃調マップ読み書きソフトウェア。弊社 Web サイトからダウンロードできます。 ※ ±40%補正值 回転数やアクセル開度によっては、ノーマルの噴射時間が長く、+40%まで増量できない場合があります。 (安全のため"吹きっぱなし"にならないように制御を行っています。)
	●インジェクションコントローラーの装着及びご使用にあたって

i-map 注意事項 (必ずお読み下さい)	●ノーマル車両に装着した場合はパワー不足のため、性能が発揮できない場合があります。また、i-Mapには当社製パーツの組み合わせ対応のマップがブレインストールされていますが、 当社製パーツ以外(マフラー、カムシャフト、エアークリーナー等)の組み合わせの場合は、ご自身で燃調セッティングが必要になる場合があります。
	●誤動作、トラブルの原因になりますので、イグニッションコイル等、強度のノイズ発生源付近へのi-map本体の取り付け、配線は回避して下さい。
	●本製品は、電装系統がノーマルの状態下において、正常動作する物であり、それ以外の特殊な部品を装着された車輛に対する、動作保障はいたしかねます。 (スパークプラグ・プラグキャップ・ハイテンションコード・イグニッションコイル等・HID・音響製品その他)
	●当製品はDIPスイッチなど完全防水ではありません。雨天走行、洗車時に集中的に水がかかると浸水する恐れがありますので、雨等を回避できる場所に設置して下さい。
	●配線加工は、付属の配線図の指定位置と、同じ場所に行ってください。機器の破壊につながりますので、アースをフレームで取る等、絶対に行わないで下さい。

OP: オプションパーツ			
PC インターフェイスケーブル	763-0500900	×1	

パッキングリスト				
パーツ名	商品コード	個数	備考	
インジェクションコントローラー (i-map)	モンキー 125 (JB02)	763-1300201	x1	
ギボシ CA104	(オス)	755-0900610	x3	出荷時組込済
スリープ P-2.5	(オス/マル)	755-0900640	x3	
O2 センサーフィードバックキャンセラー	H-001	763-9011001	x1	
カプラーオンハーネス KIT	(JB02)	763-1300202	x1	
結束バンド	100x2.5mm	700-9200100	x4	
結束バンド	152x3.5mm	700-9200152	x4	
ウレタン	175x135xT20mm	02-1000008	x1	防振対策

取付要領

- ※ 必ず純正サービスマニュアルを参考の上、取付作業を行って下さい。
- 1 メインスイッチをOFFにして下さい。またバッテリーの(-)ターミナルを外して作業を進めて下さい。電源が入っていると思わぬ事故や破損する恐れがあります。
- 2 サーマニュアルを参照の上、カバー類の爪を損傷しないよう注意しながら外装パーツを取り外して下さい。
- 3 ハーネスKITを各センサーのコネクタに割り込み接続する為、コネクタを取り外します。[No.2のワイヤリング図参照]
- 4 ハーネスKITを配置します。[ワイヤリング図参照]
- ※ 無理なハーネスの取り廻しや走行の妨げ、他のパーツとの極度の干渉や噛みこみは避けてください。
- 5 取り外したコネクタにハーネスKITを割り込ませて接続して下さい。[No.2の結線図参照]
- ※ i-Map本体とO2センサーフィードバックキャンセラーは防滴防振対策のできる場所に設置します。(防振対策は、スポンジ等をご使用ください)
- 6 i-Map本体の備え付けのディップスイッチでMAPを設定します。
- 7 各部コネクタの接続を確認し、バッテリー端子を取り付けてから正常に動作するかよく確認し、外装等を装着して下さい。

Mapの設定について

DIPスイッチ



ディップスイッチのNo.1~4でMAPを設定します。

ユーザー設定マップ領域書換方法
 コントローラー (i-map) 本体に、PC インターフェイスケーブルを取り付け、パソコンに接続します。
 ソフト (i-map・Fuel・manager) を実行しマップ編集します。
 ※ソフトは当社ホームページ (http://www.kitaco.co.jp) のダウンロードサービスより「i-map・Fuel・manager」をダウンロードして下さい。
 編集が完了したら、PC インターフェイスケーブルを取り外し、元通りに組み付ければ完了です。

※レプリミットの回転数は表記まで上昇する事を保障するものではありません。								
16map MAP	Application: MONKEY 125 (JB02) Ver.1.0				DIPスイッチ ON ●			
	仕様				1	2	3	4
1	レプリミット 10500rpm 補正無し MAP				-	-	-	-
2	レプリミット 10500rpm ノーマル INJ+ハイコンプ+T1 カム+ノーマルエアークリーナー+ソードD マフラー				-	-	-	●
3	レプリミット 10500rpm ノーマル INJ+ハイコンプ+T1 カム+UNI フィルター+ソードD マフラー				-	-	●	-
4	レプリミット 10500rpm INJ*x1.6+ライト 164cc+T2 カム+ノーマルエアークリーナー+ソードD マフラー				-	-	●	●
5	レプリミット 10500rpm INJ*x1.6+ライト 164cc+T2 カム+UNI フィルター+ソードD マフラー				-	●	-	-
6	※ MAP-5 のプラス燃調補正 [+補正 A]				-	●	-	●
7	※ MAP-5 のプラス燃調補正 [+補正 B]				-	●	●	-
8	レプリミット 10500rpm INJ*x1.6+ライト 181cc+T2 カム+ノーマルエアークリーナー+ソードD マフラー				-	●	●	●

* INJ*x1.6: インジェクター x (噴射量 1.6 倍) の略

▼ MAP-9 ~ 16 は別紙 No.2 に記載

i-map カプラーオン SET No.2/2

商品コード	(i-map + フィードバックキャンセラー) 763-1300200
適合車種	モンキー 125 (JB02)
備考	

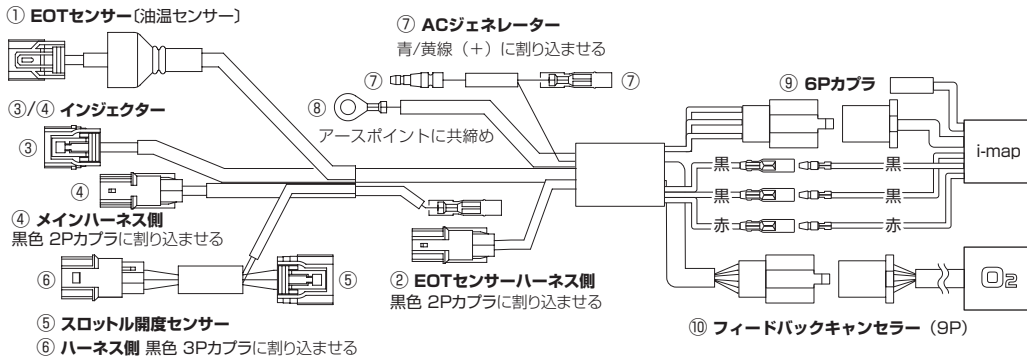
▲ MAP-1 ~ 8 は別紙 No.1 に記載

※レブリミットの回転数は表記まで上昇する事を保障するものではありません。

16map	Application : MONKEY 125 (JB02) Ver.1.0	DIP スイッチ ON ●			
MAP	仕様	1	2	3	4
9	レブリミット 10500rpm INJ*x1.6 + ライト 181cc + T2 カム + UNI フィルター + ソード D マフラー	●	-	-	-
10	※ MAP-9 のプラス燃調補正 [+ 補正 A]	●	-	-	●
11	※ MAP-9 のプラス燃調補正 [+ 補正 B]	●	-	●	-
12	レブリミット 11000rpm INJ*x1.6 + NEO164cc + スロットルボディ 34mm + ソード D マフラー	●	-	●	●
13	レブリミット 11000rpm INJ*x1.6 + NEO181cc + スロットルボディ 34mm + ソード D マフラー	●	●	-	-
14	レブリミット 11000rpm INJ*x1.9 + DOHC181cc + スロットルボディ 34mm + ソード D マフラー	●	●	-	●
15	※ MAP-14 のプラス燃調補正 [+ 補正]	●	●	●	-
16	ユーザー設定マップ領域	●	●	●	●

* INJ*x1.6 : インジェクター x (噴射量 1.6 倍) の略

結線図 ※結線箇所には必ずビニールテープ等を巻いて防水処理を施して下さい。



- | | |
|--|--|
| ① シリンダー横 EOT (油温センサー) に接続。 | ⑥ スロットル開度センサーに接続されていたハーネスの 3P 黒カブラに接続。 |
| ② ノーマルメインハーネス側の EOT センサーに接続されていた 2P 黒カブラに接続。 | ⑦ コネクタブーツ内の AC ジェネレーターコネクターの端子：青 / 黄線 (+) に割り込ませる。 |
| ③ インジェクターに接続。(2P 黒カブラ) | ⑧ フレームのアースポイントに共締め。 |
| ④ ノーマルメインハーネス側のインジェクタに接続されていた 2P 黒カブラに接続。 | ⑨ i-Map に接続。 |
| ⑤ スロットル開度センサー 3P カブラ に接続。 | ⑩ フィードバックキャンセラーに接続。 |

注意!

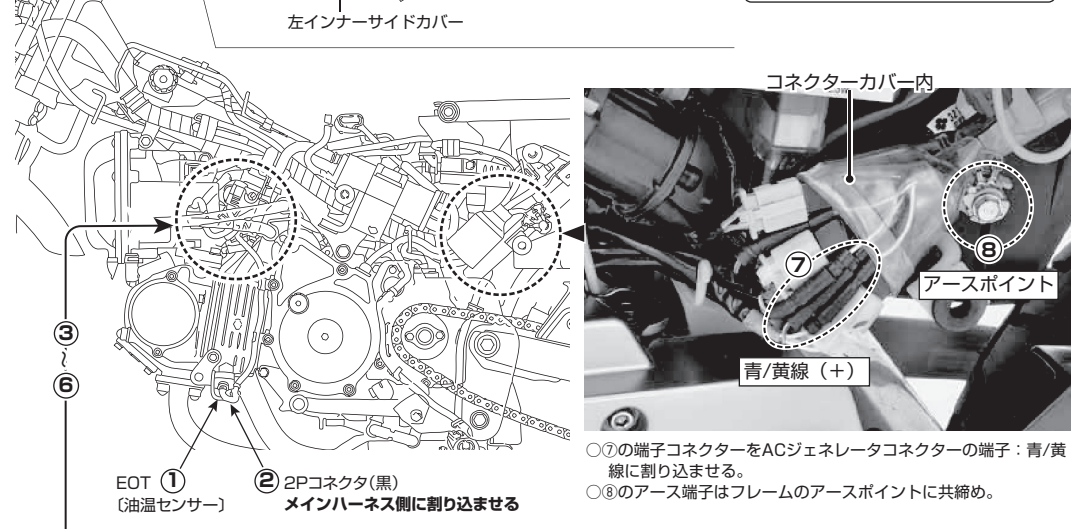
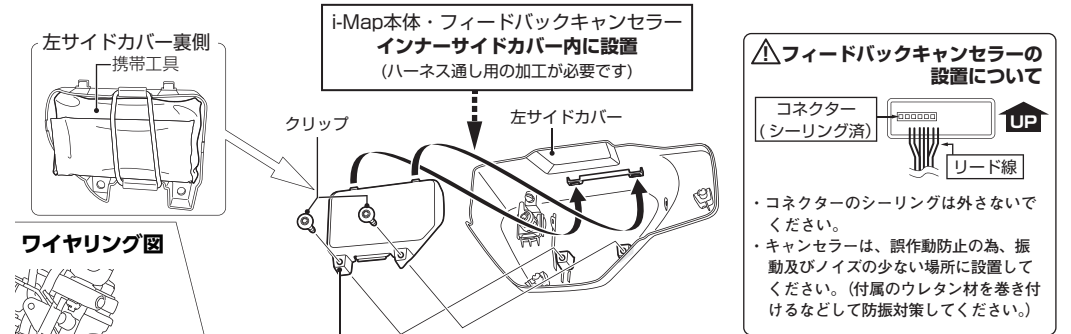
イグニッションキー“ON”の前に必ず、結線の再確認を！ i-map の結線完了後、初めにイグニッションキーの電源“ON”を行う前に、結線箇所の見直しを行って下さい。結線ミスで電源を投入すると異常検出用 LED ランプ (PGM-FI 警告灯) が点灯する等の異常検知します。また本製品及び ECU (エンジンコントロールユニット) が破損する可能性がありますのでご注意ください。

製品の保証について

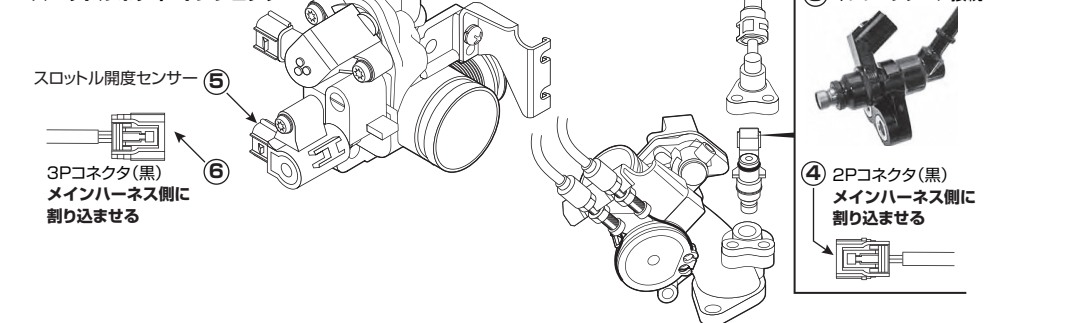
- 製造には万全を期しておりますが、万一当社の製造上による品質不良がありました場合は同様、同数の新しい製品とお取り替え、又は無償修理致しますが、それに伴う故障、破損、事故等についてのパーツ代金、整備費用の代償はご容赦下さい。
- 当社製品の保証期間は商品購入後から 6 ヶ月です。



221226 M-T
〒 577-0015
東大阪市長田 3-8-13
TEL.06-6783-5311 (代)
FAX.06-6782-0740



スロットルボディ/インジェクター



トラブルシューティング

トラブル例	断線信号等のエラーはサービスマニュアルを参照して下さい。
原因	インジェクター異常の主な要因は、カブラ抜け、断線、インジェクター破損等が挙げられます。
対処方	<ul style="list-style-type: none"> ○車輛のサービスマニュアルに沿って、チェックして下さい。 ○インジェクターだけではなく、複合的な異常が見受けられる際は、i-map を取り外し、ノーマル状態にして、チェックを行って下さい。ノーマル状態への戻し方 1) i-map を繋いでいる、110 型 6P カブラ及び、電源ハーネス (赤、黒) を取り外す。 2) ハーネス KIT の割り込ましたカブラを元に戻す。 以上で、ノーマルの配線状態に戻ります。