

i-map カブラーオン SET No.1/2

商品コード：763-1429100

適合車種：スーパーカブ 110/ クロスカブ (JA10)

●この度はキタコ製品をお買い求め頂き誠に有り難うございます。説明文を良く理解して正しい取付を行って下さい。

■製品、装着についての注意

- このパーツはレース専用設計です。従って、本来はクローズドコース専用での使用を目的としている為、一般公道で使用される場合は、道路運搬車輛法及び、道路交通法に従い、法定内での運転を心掛けて下さい。事故、道路交通法違反は、全て運転手本人の責任とし、当社は一切の責任を負いませんので御了承下さい
- 組み立てミス、セッティング不良等による事故、パーツの破損等については全て本人の責任とし、当社は一切の責任を負いませんので御了承下さい。
- 組み付けミス及び、セッティング不良等によるエンジンその他関連パーツの破損、それに伴う事故等については全て運転者本人の責任とし当社は一切の責任を負いませんのでご了承下さい。
- 組み付け及び、セッティング作業は必ず、整備士資格のある方が行って下さい。また周辺部品の役割等が理解できない方は必ず、専門店の担当者又は、当社までご相談下さい。
- 説明書に記載されていない改造や仕様変更等は絶対にしないで下さい。故障、破損の原因にもなります。また精密機械ですので、強い衝撃等を与えたり、分解したりしないで下さい。
- 取付の際、必ず車種ごとのメーカーサービスマニュアルと合わせて取付作業を行って下さい。
- このパーツを装着することにより、出力特性がノーマルと異なりますので、その出力に見合ったブレーキの強化、操縦安定性の向上等を実施し、十分注意してライディングして下さい。
- スパークチェックの為、シリンダー外でプラグをスパークさせる行為は、絶対に行わないで下さい。引火し、爆発しますのでご注意ください。
- お気付きの点や、異常を発見した場合は直ちに走行を停止して、当社までご連絡下さい。

製品概要

FI(燃料噴射)車のチューニング時の燃料噴射量を調整できるセッティングツールです。FI車チューニングには必須のアイテムです。
 ○推奨燃調マップを簡単にスイッチで切替
 i-map の DIP スイッチを切り替えることにより、弊社チューニングパーツ装着時の推奨燃調マップを選択することができます。
 ○回転リミッター解除装置を搭載
 ※燃料噴射量を調整できる付随機能として搭載しており、高回転化を促進するようなチューニングを施さない限り、リミッター域まで回転数が上がらない場合があります。
 ※解除できるのは燃料噴射カットに伴うリミッターです。点火カットは解除できません。
 ○ユーザーオリジナルマップ領域を搭載
 オプションの"PC インターフェイスケーブル"をパソコン接続し、"Fuel Manager"※を使用することにより、回転数/アクセル開度毎にノーマルの燃料噴射量に対して、±40%の補正值※を設定することができます。
 ※ Fuel Manager
 i-map 専用燃調マップ読み書きソフトウェア。弊社 Web サイトからダウンロードできます。
 ※±40%補正值
 回転数やアクセル開度によっては、ノーマルの噴射時間が長く、+40%まで増量できない場合があります。(安全のため"吹きっぱなし"にならないように制御を行っています。)

i-map 注意事項 (必ずお読み下さい)

- ▼インジェクションコントローラーの装着及びご使用にあたって
- ノーマル車両に装着した場合はパワー不足のため、性能が発揮できない場合があります。また、i-Map には当社製パーツの組み合わせ対応のマップがブレインインストールされていますが、**当社製パーツ以外 (マフラー、カムシャフト、エアークリーナー等) の組み合わせの場合は、ご自身で燃調セッティングが必要になる場合があります。**
- 誤動作、トラブルの原因になりますので、イグニッションコイル等、強度のノイズ発生源付近への i-map 本体の取り付け、配線は回避して下さい。
- 本製品は、電装系統がノーマルの状態において、正常動作する物であり、それ以外の特殊な部品を装着された車輛に対する、動作保障はいたしかねます。(スパークプラグ・プラグキャップ・ハイテンションコード・イグニッションコイル等・HID・音響製品その他)
- 当製品は DIP スイッチなど完全防水ではありません。雨天走行、洗車時に集中的に水がかかると浸水する恐れがありますので、雨等を回避できる場所に設置して下さい。
- 配線加工は、付属の配線図の指定位置と、同じ場所に行って下さい。機器の破壊につながりますので、アースをフレームで取る等、絶対に行わないで下さい。
- 精密機器の為、振動等の多い所に設置しますと本来の性能を発揮できないばかりか、最悪の場合、破損する恐れがあります。装着には、できるだけ防振対策を施すなど振動が伝わらない様に設置して下さい。またエンジン横にマウントしますと振動や熱などにより、誤作動する可能性があります。
 ※熱や振動による故障は保障対象外となりますのでご注意ください。
- 当製品は、非分解式ですので決して分解は行わないで下さい。誤動作や故障の原因となります。

パッキングリスト

パーツ名	商品コード	個数	備考
インジェクションコントローラー (i-map)	763-1429500	× 1	カブ 110 (JA10)
ギボシ (オス) CA104	755-0900610	× 3	出荷時組込済
スリーブ (オス/マル) P-2.5	755-0900640	× 3	
カブラーオンハーネス KIT	763-1429580	× 1	カブ 110 (JA10)
タイラップ 152 x 3.5mm	0901-700-01200	× 4	

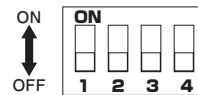
取付要領

- ※ 必ず純正サービスマニュアルを参考の上、取付作業を行って下さい。
- 1 メインスイッチを OFF にして下さい。またバッテリーの (-) ターミナルを外して作業を進めて下さい。電源が入っていると思わぬ事故や破損する恐れがあります。
- 2 サーマニュアルを参照の上、カパー類の爪を損傷しないよう注意しながら外装パーツを取り外して下さい。
- 3 ハーネス KIT を各センサーのコネクタに割り込み接続する為、コネクタを取り外します。[No.2のワイヤリング図参照]
- 4 ハーネス KIT を配置します。[ワイヤリング図参照]
- ※ 無理なハーネスの取り廻しや走行の妨げ、他のパーツとの極度の干渉や噛みこみは避けてください。
- 5 取り外したコネクタにハーネス KIT を割り込ませて接続して下さい。[No.2の結線図参照]
- ※ i-Map 本体は防滴防振対策のできる場所に設置します。(防振対策は、スポンジ等をご使用ください)
- 6 i-Map 本体の備え付けのディップスイッチで MAP を設定します。
- 7 各部コネクタの接続を確認し、バッテリー端子を取り付けてから正常に作動するかよく確認し、外装等を装着して下さい。
- ※ 異常検出用インジケータが点滅する場合、No.2に記載のトラブルシューティングを参照し、対処して下さい。

Map の設定について

ディップスイッチの No.1~4 で MAP を設定します。

DIP スイッチ



Application : CUB110 (JA10) Ver.1.0		仕様			
Map-Switch	1	2	3	4	
1	-	-	-	-	レブリミット 11000rpm ※ 1 ノーマル車及び、KITACO マフラー 対応
2	●	-	-	-	レブリミット 11000rpm KITACO マフラー / スーパーパワークリーナー対応
3	-	●	-	-	レブリミット 11000rpm ※ 1 KITACO マフラー / BIG スロットル対応
4	-	-	●	-	レブリミット 11000 rpm ※ 1 KITACO マフラー / ハイカムシャフト対応
5	-	-	-	●	レブリミット 11000 rpm ※ 1 KITACO マフラー / スーパーパワークリーナー / ハイカムシャフト対応
6	●	-	-	●	レブリミット 11000 rpm ※ 1 KITACO マフラー / BIG スロットル / ハイカムシャフト対応
7	-	●	-	●	レブリミット 11000 rpm ※ 1 KITACO マフラー / スーパーパワークリーナー / BIG スロットル対応
8	-	-	●	●	レブリミット 11000 rpm KITACO マフラー / スーパーパワークリーナー / BIG スロットル / ハイカムシャフト対応
Original	●	●	●	●	ユーザー設定マップ領域 (Manual) ※ 1 (ユーザー MAP 作成には、別売りのインターフェイスケーブルが必要です)

● : Switch ON

MAP	仕様
1	レブリミット 11000rpm ※ 1 ノーマル車及び、KITACO マフラー 対応
2	レブリミット 11000rpm KITACO マフラー / スーパーパワークリーナー対応
3	レブリミット 11000rpm ※ 1 KITACO マフラー / BIG スロットル対応
4	レブリミット 11000 rpm ※ 1 KITACO マフラー / ハイカムシャフト対応
5	レブリミット 11000 rpm ※ 1 KITACO マフラー / スーパーパワークリーナー / ハイカムシャフト対応
6	レブリミット 11000 rpm ※ 1 KITACO マフラー / BIG スロットル / ハイカムシャフト対応
7	レブリミット 11000 rpm ※ 1 KITACO マフラー / スーパーパワークリーナー / BIG スロットル対応
8	レブリミット 11000 rpm KITACO マフラー / スーパーパワークリーナー / BIG スロットル / ハイカムシャフト対応
オリジナル	ユーザー設定マップ領域 (Manual) ※ 1 (ユーザー MAP 作成には、別売りのインターフェイスケーブルが必要です)

※レブリミットの回転数は表記まで上昇する事を保障するものではありません。
 ※1) 9600rpm 以上でバルブサージが発生する恐れがあります。バルブサージが発生している状態での走行は行わないでください。

- ユーザー設定マップ領域 (Original) 書換方法
- コントローラー (i-map) 本体に、PC インターフェイスケーブルを取り付け、パソコンに接続します。
- ソフト (i-map ・ Fuel ・ manager) を実行しマップ編集します。
- ソフトは当社ホームページ (<http://www.kitaco.co.jp>) のダウンロードサービスより「i-map ・ Fuel ・ manager」をダウンロードして下さい。
- 編集が完了したら、PC インターフェイスケーブルを取り外し、元通りに組み付ければ完了です。

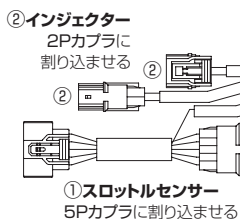
i-map カプラーオンSET No.2/2

商品コード：763-1429100

適合車種：スーパーカブ 110/ クロスカブ (JA10)

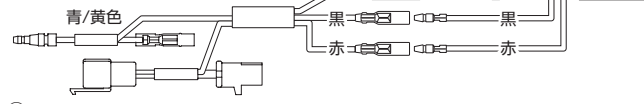
結線図 ※端子をリード線に圧着する時は、必ず電工ベンチ(M字穴形状)で圧着して下さい。(端子の抜け、接触不良を防止する為に圧着後、圧着部を半田付けされる事をお薦めしますが、半田付けの際は、周辺ハーネス被覆を溶かす等の影響が無く様、十分に注意して下さい)
※結線箇所には必ずビニールテープ等を巻いて防水処理を施して下さい。

※結線図での2色リード線の表示について
表示例：青/黄色リード線



TPS 出力
(オプション)

青/黄色

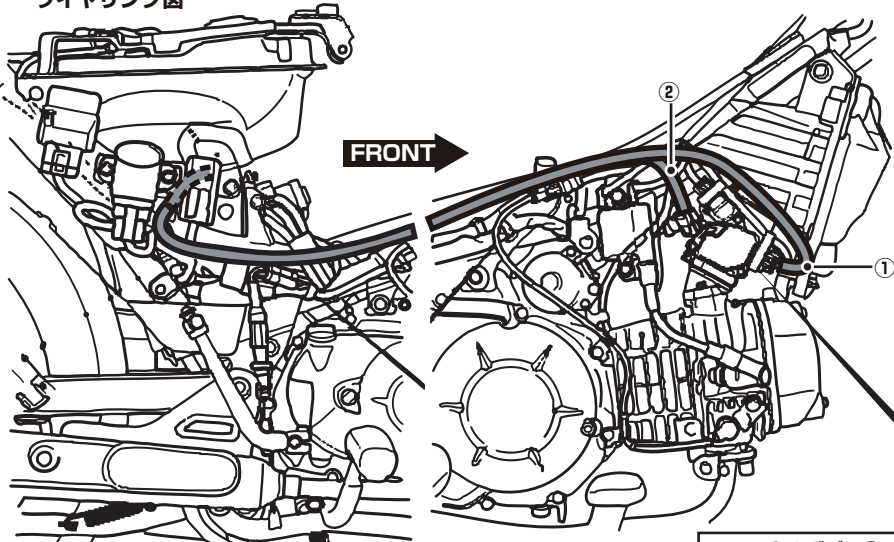


③クランクシャフトセンサー(ピックアップセンサー)
ACジェネレーターの(2Pカブラ)、
クランクパルスジェネレーターの(青/黄色リード線端子)に割り込ませる

注意！(イグニッションキー“ON”の前に必ず、結線の再確認を！)

i-mapの配線加工完了後、初めにイグニッションキーの電源“ON”を行う前に、結線箇所の見直しを行って下さい。結線ミス状態でエンジンを始動するとPGM-FI警告灯が点灯する等の異常検知します。また本製品及びECU(エンジンコントロールユニット)の破損の原因となりますのでご注意ください。

ワイヤリング図



①スロットルセンサー(5Pカブラ)

②インジェクター(2Pカブラ)

スロットルボディ①5P/②2Pカブラ
(付属)カプラーオンハーネス接続状態



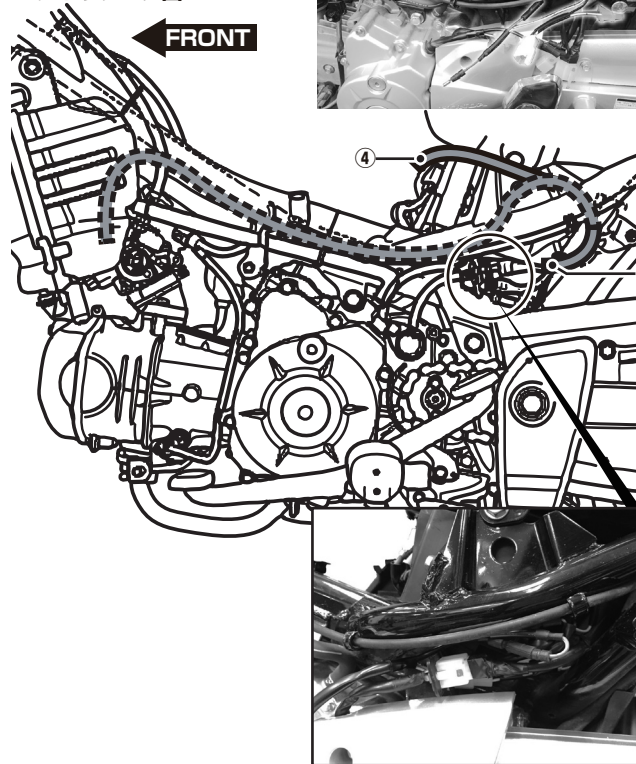
④(付属)カプラーオンハーネス



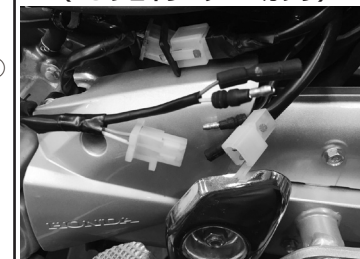
④ i-map 設置場所 (6Pカブラ//端子)



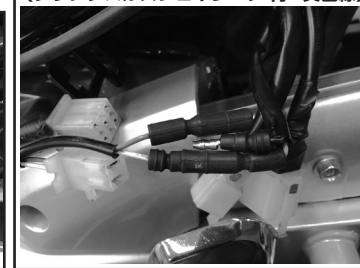
ワイヤリング図



③クランクシャフトセンサー
(ACジェネレーター 2Pカブラ)



(クランクパルスジェネレータ 青/黄色線)



トラブルシューティング

- 車輛のサービスマニュアルに沿って、チェックして下さい。
○インジェクターだけではなく、複合的な異常が見受けられる際は、i-mapを取り外し、ノーマル状態にしてチェックを行って下さい。
ノーマル状態への戻し方
1) i-mapを繋いでいる、110型6Pカブラ及び、電源ハーネス(赤、黒)を取り外す。
2) ハーネスKITの割り込んだカブラを元に戻す。
以上で、ノーマルの配線状態に戻ります。

製品の保証について

- 製造には万全を期しておりますが、万一当社の製造上の原因による品質不良がありました場合は同様、同数の新しい製品とお取り替え、又は無償修理致しますが、それに伴う故障、破損、事故等についてのパーツ代金、整備費用の代償はご容赦下さい。
- 当社製品の保証期間は商品購入後から6ヶ月です。



170802 Y-N
〒577-0015
東大阪市長田 3-8-13
TEL.06-6783-5311 (代)
FAX.06-6782-0740