

<b>"i-map" + ハーネス KIT (パワーパック 125) No.1/2</b>			
商品コード: 763-1432100	適合車種: グロム (FNO,JC61-1000001 ~ 1299999/JC61-1300001 ~)		

●この度はキタコ製品をお買い求め頂き誠に有り難うございます。説明文を良く理解して正しい取付を行って下さい。

### ■製品、装着についての注意

- このパーツはレース専用設計です。従って、本来はクローズドコース専用での使用を目的としている為、一般公道で使用される場合は、道路運搬車両法及び、道路交通法に従い、法定内での運転を心掛けて下さい。事故、道路交通法違反は、全て運転手本人の責任とし、当社は一切の責任を負いませんので御了承下さい。
- 組み立てミス、セッティング不良等による事故、パーツの破損等については全て本人の責任とし、当社は一切の責任を負いませんので御了承下さい。
- 組み付けミス及び、セッティング不良等によるエンジンその他関連パーツの破損、それに伴う事故等については全て運転者本人の責任とし当社は一切の責任を負いませんのでご了承下さい。
- 組み付け及び、セッティング作業は必ず、整備士資格のある方が行って下さい。また周辺部品の役割等が理解できない方は必ず、専門店の担当者又は、当社までご相談下さい。
- 説明書に記載されていない改造や仕様変更等は絶対にしないで下さい。故障、破損の原因にもなります。また精密機械ですので、強い衝撃等を与えたり、分解したりしないで下さい。
- 取付の際、必ず車種ごとのメーカーサービスマニュアルと合わせて取付作業を行って下さい。
- このパーツを装着することにより、出力特性がノーマルと異なりますので、その出力に見合ったブレーキの強化、操縦安定性の向上等を施し、十分注意してライディングして下さい。
- スパークチェックの為、シリンドー外でプラグをスパークさせる行為は、絶対に行わないで下さい。引火し、爆発しますのでご注意下さい。
- お気付きの点や、異常を発見した場合は直ちに走行を停止して、当社までご連絡下さい。

**製品概要**

F1(燃料噴射)車のチューニング時の燃料噴射量を調整できるセッティングツールです。F1車チューニングには必須のアイテムです。

- 推奨燃調マップを簡単にスイッチで切替
- i-mapのDIPスイッチを切り替えることにより、弊社チューニングパーツ装着時の推奨燃調マップを選択することができます。
- 回転リミッター解除装置を搭載
- ※燃料噴射量を調整できる付随機能として搭載しており、高回転化を促進するようなチューニングを施さない限り、リミッター域まで回転数が上がらない場合があります。
- ※解除できるのは燃料噴射カットに伴うリミッターです。点火カットは解除できません。
- ユーザーオリジナルマップ領域を搭載
- オプションの"PCインターフェイスケープル"をパソコン接続し、"Fuel Manager"※を使用することにより、回転数/アクセル開度毎にノーマルの燃料噴射量に対して、±40%の補正值※を設定することができます。
- ※ Fuel Manager
- i-map 専用燃調マップ読み書きソフトウェア。弊社 Web サイトからダウンロードできます。
- ※ ±40%補正值
- 回転数やアクセル開度によっては、ノーマルの噴射時間が長く、+40%まで増量できない場合があります。(安全のため"吹きっぱなし"にならないように制御を行っています。)

**i-map 注意事項 (必ずお読み下さい)**

▼インジェクションコントローラーの装着及びご使用にあたって

- ノーマル車両に装着した場合はパワー不足のため、性能が発揮できない場合があります。また、i-Mapには当社製パーツの組み合わせ対応のマップがブレインストールされていますが、当社製パーツ以外(マフラー、カムシャフト、エアークリーナー等)の組み合わせの場合は、ご自身で燃調セッティングが必要になる場合があります。
- 誤動作、トラブルの原因になりますので、イグニッションコイル等、強度のノイズ発生源付近へのi-map本体の取り付け、配線は回避して下さい。
- 本製品は、電装系統がノーマルの状態下において、正常動作する物であり、それ以外の特殊な部品を装着された車輛に対する、動作保障はいたしかねます。(スパークプラグ・プラグキャップ・ハイテンションコード・イグニッションコイル等・HID・音響製品その他)
- 当製品はDIPスイッチなど完全防水ではありません。雨天走行、洗車時に集中的に水がかかると浸水する恐れがありますので、雨等を回避できる場所に設置して下さい。
- 配線加工は、付属の配線図の指定位置と、同じ場所に行って下さい。機器の破壊につながりますので、アースをフレームで取る等、絶対に行わないで下さい。
- 精密機器の為、振動等の多い所に設置しますと本来の性能を発揮できないばかりか、最悪の場合、破損する恐れがあります。装着には、できるだけ防振対策を施すなど振動が伝わらない様に設置して下さい。またエンジン横にマウントしますと振動や熱などにより、誤動作する可能性があります。※熱や振動による故障は保障対象外となりますのでご注意下さい。
- 当製品は、非分解式ですので決して分解は行わないで下さい。誤動作や故障の原因となります。

パッキングリスト			
パーツ名	商品コード	個数	備考
インジェクションコントローラー (i-map)	763-1432530	× 1	
ギボシ (オス) CA104	755-0900610	× 3	出荷時組込済
スリーブ (オス/マル) P-2.5	755-0900640	× 3	
ハーネス KIT	763-1432580	× 1	

オプションパーツ (別売り)	
PCインターフェイスケープル	763-0500900
GPR アップマフラー	548-1432100
適合 FNO,JC61-1000001 ~ 1299999	
エクストリーム-R マフラー	541-1444600
適合 FNO,JC61-1300001 ~	

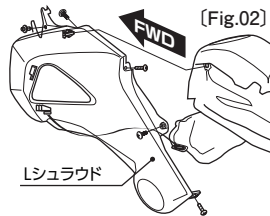
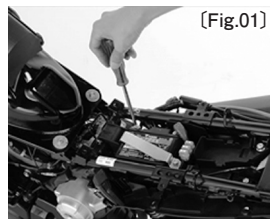
### 異常検出用 LED インジケーターについて

i-Map ハーネス KIT を使用する場合、i-Map と インジェクタ間の異常検出は、オプションの LED インジケーターランプが必要です。

オプションパーツ		
LED バイロットランプ (異常検出用)	0901-752-99920	1
ギボシ (オス) CA104	0900-755-01001	1set

### 取付要領

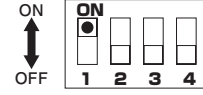
- ※ 必ず純正サービスマニュアルを参考の上、取付作業を行って下さい。
- 1 メインスイッチを OFF にして下さい。またバッテリーの (-) ターミナルを外して作業を進めて下さい。電源が入っていると思わぬ事故や破損する恐れがあります。[Fig.01]
- 2 L 側シユラウドをサービスマニュアルを参照の上、カバー類の爪を損傷しないよう注意しながら取り外して下さい。[Fig.02]
- 3 ハーネス KIT を各センサーのコネクタに割り込み接続する為、コネクタを取り外します。[No.2のワイヤリング図参照]
- 4 ハーネス KIT をワイヤハーネスに沿うように配置します。[ワイヤリング図参照]
- ※ 無理なハーネスの取り廻しや走行の妨げ、他のパーツとの程度の干渉や噛みこみは避けてください。
- 5 取り外したコネクタにハーネス KIT を割り込ませて接続して下さい。(No.2の結線図参照)
- ※ i-Map 本体は防滴防振対策のできる場所に設置します。(防振対策は、スポンジ等をご使用ください)
- 6 i-Map 本体の備え付けのディップスイッチで MAP を設定します。
- 7 各部コネクタの接続を確認し、バッテリー端子を取り付けてから正常に作動するかよく確認し、外装等を装着して下さい。
- ※ 異常検出用 LED インジケーターが点滅する場合、No.2に記載のトラブルシューティングを参照し、対処して下さい。



### Map の設定について

ディップスイッチの No.1 ~ 4 で MAP を設定します。

#### DIP スイッチ



Application : GROM (JC61) Ver.2.1		DIP スイッチ ON ●			
MAP	仕様	1	2	3	4
1	レブリミット設定値 12000 rpm 125cc ノーマルエンジン × GPR マフラー				
2	レブリミット設定値 12000 rpm 125cc ノーマルエンジン × TYPE1 カムシャフト × GPR マフラー	●			
3	レブリミット設定値 12000 rpm 125cc ノーマルエンジン × TYPE2 カムシャフト × GPR マフラー		●		
4	レブリミット設定値 12000 rpm 133ccLIGHT ポアアップ KIT × GPR マフラー	●	●		
5	レブリミット設定値 12000 rpm 133ccLIGHT ポアアップ KIT × TYPE1 カムシャフト × GPR マフラー パワーパック 125cc × TYPE1 カムシャフト × GPR マフラー			●	
6	レブリミット設定値 12000 rpm 133ccLIGHT ポアアップ KIT × TYPE2 カムシャフト × GPR マフラー パワーパック 125cc × TYPE2 カムシャフト × GPR マフラー	●		●	
7	レブリミット設定値 11500 rpm 164ccLIGHT ポアアップ KIT × GPR マフラー		●	●	
8	レブリミット設定値 11500 rpm 164ccLIGHT ポアアップ KIT × TYPE1 カムシャフト × GPR マフラー *大容量インジェクター使用マップ	●			●
9	レブリミット設定値 11500 rpm 164ccLIGHT ポアアップ KIT × TYPE2 カムシャフト × GPR マフラー *大容量インジェクター使用マップ		●		●
10	レブリミット設定値 11000 rpm 181ccLIGHT ポアアップ KIT × GPR マフラー *大容量インジェクター使用マップ	●	●		●
11	レブリミット設定値 11000 rpm 181ccLIGHT ポアアップ KIT × TYPE1 カムシャフト × GPR マフラー *大容量インジェクター使用マップ			●	●
12	レブリミット設定値 11000 rpm 181ccLIGHT ポアアップ KIT × TYPE2 カムシャフト × GPR マフラー *大容量インジェクター使用マップ	●		●	●
オ リ ジ ナ ル	ユーザー設定マップ領域 *ユーザーオリジナル MAP をご使用の際、DIP スイッチ 4 の設定で、 ノーマルインジェクター / 大容量インジェクターの設定変更を行います。 DIP スイッチ 4 : OFF = ノーマルインジェクタ ON = 大容量インジェクタ	●	●	●	●*

### ユーザー設定マップ領域 (Original) 書換方法

コントローラー (i-map) 本体に、PC インターフェイスケープルを取り付け、パソコンに接続します。

ソフト (i-map ・ Fuel - manager) を実行しマップ編集します。

※ソフトは当社ホームページ (<http://www.kitaco.co.jp>) のダウンロードサービスより「i-map ・ Fuel - manager」をダウンロードして下さい。

編集が完了したら、PC インターフェイスケープルを取り外し、元通りに組み付ければ完了です。

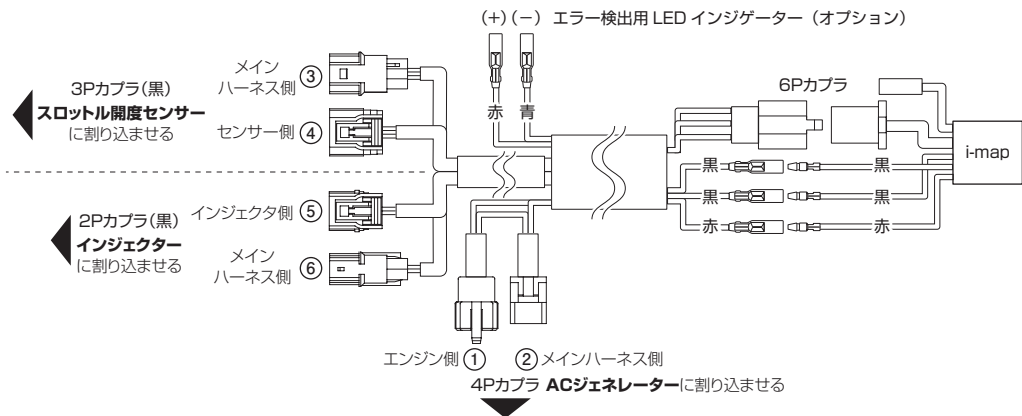
※レブリミットの回転数は表記まで上昇する事を保障するものではありません。

# "i-map" + ハーネス KIT (パワーパック 125) No.2/2

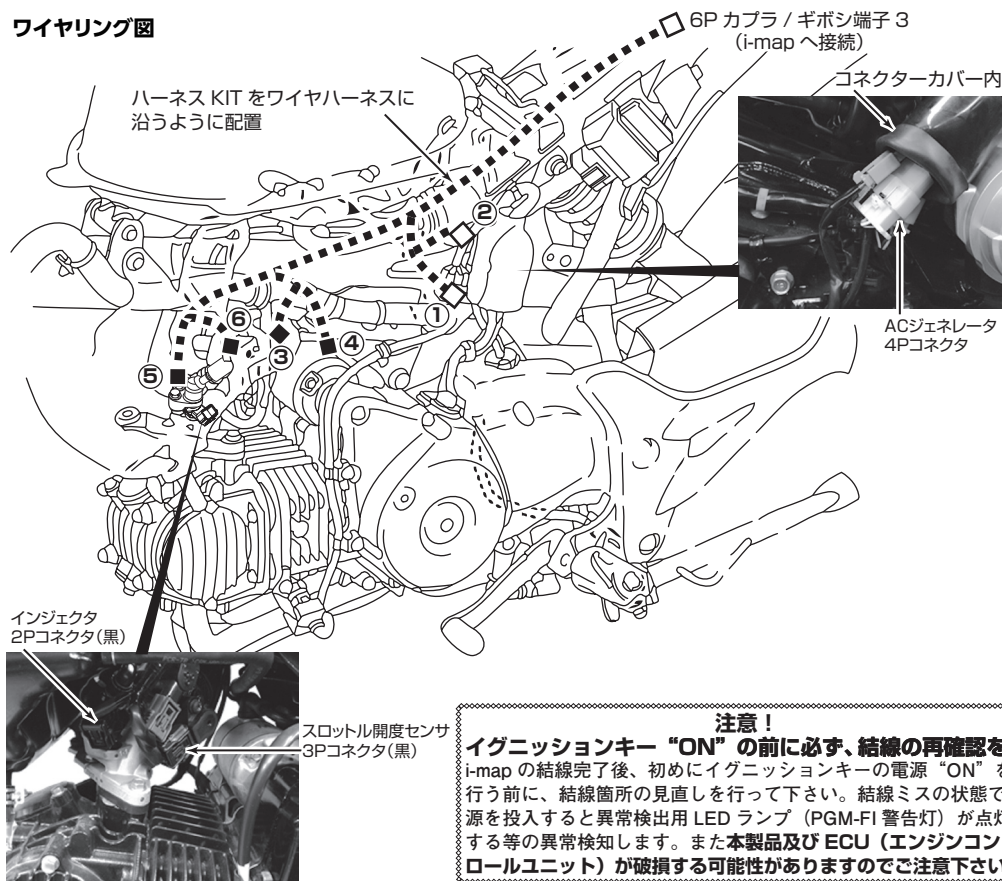
商品コード：763-1432100

適合車種：グロム (FNO,JC61-1000001 ~ 1299999/JC61-1300001 ~)

**結線図** ※端子をリード線に圧着する時は、必ず電工ベンチ (M字穴形状) で圧着して下さい。(端子の抜け、接触不良を防止する為に圧着後、圧着部を半田付けされる事をお薦めしますが、半田付けの際は、周辺ハーネス被覆を溶かす等の影響が無き様、十分に注意して下さい)  
※結線箇所には必ずビニールテープ等を巻いて防水処理を施して下さい。



## ワイヤリング図



**注意!**  
**イグニッションキー "ON" の前に必ず、結線の再確認を!**  
i-map の結線完了後、初めにイグニッションキーの電源 "ON" を行う前に、結線箇所の見直しを行って下さい。結線ミス状態で電源を投入すると異常検出用 LED ランプ (PGM-FI 警告灯) が点灯する等の異常検知します。また本製品及び ECU (エンジンコントロールユニット) が破損する可能性がありますのでご注意下さい。

## トラブルシューティング

トラブル例	インジェクター異常検出について (オプション LED インジゲーターを取り付けた場合のみ) i-map が、検出できる断線信号は、i-map とインジェクター間のみとなります。 その他の断線信号等のエラーはサービスマニュアルを参照して下さい。
原因	インジェクター異常の主な要因は、カブラ抜け、断線、インジェクター破損等が、挙げられます。
対処方	○ 車輛のサービスマニュアルに沿って、チェックして下さい。 ○ インジェクターだけではなく、複合的な異常が見受けられる際は、i-map を取り外し、ノーマル状態にして、チェックを行って下さい。ノーマル状態への戻し方 1) i-map を繋いでいる、110 型 6P カブラ及び、電源ハーネス (赤、黒) を取り外す。 2) ハーネス KIT の割り込ましたカブラを元に戻す。 以上で、ノーマルの配線状態に戻ります。

## 製品の保証について

- 製造には万全を期しておりますが、万一当社の製造上の原因による品質不良がありました場合は同様、同数の新しい製品とお取り替え、又は無償修理致しますが、それに伴う故障、破損、事故等についてのパーツ代金、整備費用の代償はご容赦下さい。
- 当社製品の保証期間は商品購入後から 6 ヶ月です。



160727 M-T  
〒 577-0015  
東大阪市長田 3-8-13  
TEL.06-6783-5311 (代)  
FAX.06-6782-0740