

フロントキャリア

商品コード	80-539-13004	80-539-13202
適合車種	モンキー 125 (JB02/03/05)	ダックス 125 (JB04)
備考		

この度はキタコ製品をお買い求め頂き誠に有り難うございます。説明文を良く理解して正しい取付を行って下さい。

■製品、装着について (必ずお読み下さい)

- 当製品はノーマル車両に取り付けることを前提としています。
- このパーツは車種専用設計されていますので、他の車種には装着できません。また、記載されていない追加工や不正な取付、改造、仕様変更はしないで下さい。
- 組み立てミス等によるパーツ、その他関連パーツの破損やそれに伴う事故等については全て運転者本人の責任とし、当社は一切の責任を負いませんのでご了承下さい。
- 組み付け及び、点検作業は必ず整備士資格のある方が行って下さい。また、周辺部品の役割等が理解できない方は、必ず専門店の担当者又は、当社までご相談下さい。
- 取付の際、必ず車種ごとのメーカーサービスマニュアルと併せて取付作業を進めて下さい。
- エンジンの振動により、ボルト、ナット類が緩む可能性があります。走行前は必ず、各部のボルト、ナット類の締め具合を確認して下さい。
- お気付きの点や、異常を発見した場合は直ちに走行を停止して、当社まで、ご連絡下さい。

- ⊘ キャリア部分に車両配送の際のロープやタイダウンの使用等、無理な力をかけないで下さい。キャリア又は周辺パーツを破損する恐れがあります。
- ⊘ キャリア部分に規定重量以上の物を積載又は荷重をかけないで下さい。破損する恐れがあります (最大積載量: **2.0kg 以下**)
- ⚠ ハンドル操作の妨げとなる物を載せないでください。積載機能は補助具としてご使用下さい。

パッキングリスト			モンキー	ダックス	
図記号	パーツ名	商品コード	個数	個数	
	フロントキャリア	モンキー 125	539-1300301	x1	-
1	フロントキャリア	ダックス 125	539-1320001	-	x1
2	スペーサーカラー	6.5x16xT10	539-1320002	x2	x2
3	キャップボルト	M6x40	060-0500040	x2	x2
4	キャップボルト	M8x50	080-0500050	x2	x2
5	スペーサーカラー	8.2x16xT6	539-1470002	x2	x2

取付要領

※再使用するパーツに傷、へたり、摩耗等の劣化が著しい場合は新品と交換して下さい。
ファッションキャリアをトップブリッジ/ボトムブリッジの割り締めボルト位置とヘッドライトマウントに付属のボルト類で取り付けます。

- ⚠ 取付作業はフロントフォークを固定しているトップブリッジ/ボトムブリッジの割り締めボルトを緩めるため、トップブリッジがずれない様、ハンドルをしっかりと吊り下げる等、車体を固定してから取付を行ってください。

■製品の保証について

- 製造には万全を期していますが、万一当社の製造上の原因による品質不良がありました場合は同様、同数の新しい製品とお取り替え又は、無償修理致します。但し、それに伴う故障、破損、事故等についてのパーツの代金、修理保証、整備費用等の代償はご容赦下さい。
- 当社製品の保証期間は商品購入後から6ヶ月です。

220907 M-T



株式会社キタコ

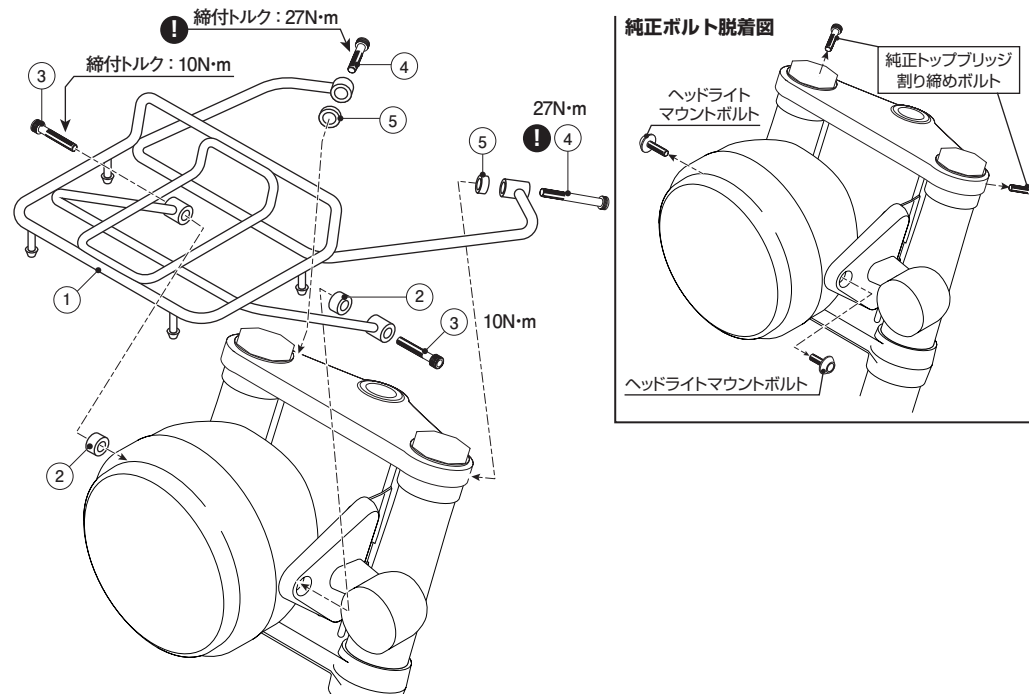
〒 577-0015
東大阪市長田3丁目8-13
TEL.06-6783-5311 (代)
FAX.06-6782-0740

取付手順

- 1) ヘッドライトの純正マウントボルトとトップブリッジの割り締めボルトを取り外します。
- 2) キャリアはハンドル、ケーブルを避けながら、通し方図を参考に設置します。(下図参照)
- 3) ヘッドライトブラケットとキャリアの間に②カラー 6.5x16xT10 と③ボルト M6x40 で仮り留めます。
- 4) 仮り締め状態でキャリアを少しずらし、トップブリッジ側に⑤カラー 8.2x16x6 を入れ、④ボルト M8x50 を通します。
- 5) 4箇所のボルトを交互に数回に分けて締め付けます。(トップブリッジのボルトは指定のトルクで締め付けること)

要トルク管理

⚠ トップブリッジ/ボトムブリッジの割り締めボルトは、トルク管理が出来ていない場合、走行中などにフロントフォークが抜ける恐れがありますので、必ず規定トルクで締め付けてください。



フロントキャリアの通し方

