


## REAR CARRIER / GRAB BAR

CODE	REAR CARRIER : 80-539-14130	GRAB BAR : 80-653-14130
APPLICATION	APE 100 (HC07) / TYPE D (HC13)	
REMARK	For rear carrier / grab bar combination ※Able to use with genuine rear fender / seat. ※Unable to use with Kitaco street / tracker sheet, Kitaco rear fender / fender less KIT.	


Thank you for purchasing Kitaco product. Read and understand the instruction before installing.

### ATTENTION (MUST READ)

- This instruction sheet is for the instruction for genuine condition.
- Do not apply excessive force to this carrier or grab bar. It might break this product or surrounding parts.
- This product is designed and made exclusive for application vehicles, do not use other models. Do not modify the way which is not listed or it will cause damage and trouble.
- We are not responsible for violation of law or damages and accidents caused by assembling mistake and improper setting.
- Please ask authorized mechanic for assembling and setting.
- Refer to the manufacturer service manual when installation.
- Bolts and nuts may get loosen by engine vibration. Make sure not to loosen any bolts and nuts before driving.

 Do not apply excessive force to carrier such as using rope or tie to deliver the vehicle. It might damage the rear carrier or surrounding parts.

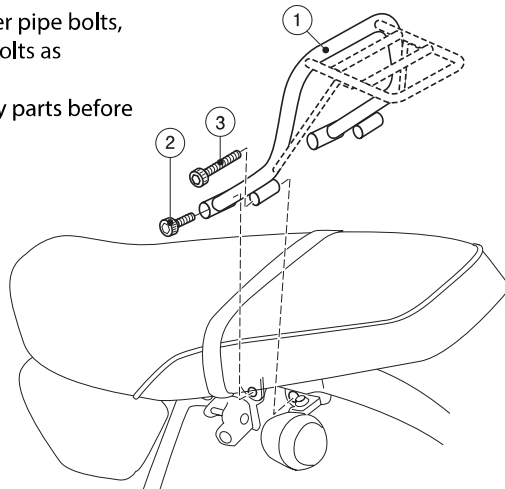
 Do not overweight on carrier. It might damage the carrier. **(Weight limit : 3.0kg)**(Cannot use with tandem riding.)

 Do not apply excessive force like lifting the vehicle using carrier or back rest. When you turning the vehicle, use it to helping tool.

PACKING LIST (Refer to the figure & illustration below.)				
FIGURE	NAME	CODE	R CARRIER	GRAB BAR
1	REAR CARRIER	-	x1	-
	GRAB BAR	-	-	x1
2	CAP BOLT M8x65	080-0500065	x2	x2
3	CAP BOLT M6x80	060-0500080	x2	x2

### HOW TO INSTALL

- Remove seat and rear fender pipe bolts, then install with attached bolts as illustration. Make sure not to loosen any parts before riding.




## リヤキャリア / グラブバー


商品コード	リヤキャリア : 80-539-14130	Grabバー : 80-653-14130
適合車種	エイブ 100 (HC07) / タイプ D (HC13)	
備考	リヤキャリア / グラブバーの同時装着の組み合わせについて ※純正リヤフェンダー、純正シートは使用可。 ※当社製ストリート / トラッカーシート・当社製リヤフェンダー・フェンダーレス KIT は使用不可。	


この度はKitaco製品をお買い求め頂き誠に有り難うございます。説明文を良く理解して正しい取付を行って下さい。

### 製品、装着について (必ずお読み下さい)

- 当製品はノーマル状態に取り付けることを前提としています。
- キャリア及びGrabバーに無理な荷重をかけないで下さい。当製品又は、周辺パーツを破損する恐れがあります。
- このパーツは車種専用設計されていますので、他の車種には装着できません。また、記載されていない追加加工や不正な取付、改造、仕様変更はしないで下さい。
- 組み立てミス等によるパーツ、その他関連パーツの破損やそれに伴う事故等については全て運転者本人の責任とし、当社は一切の責任を負いませんのでご了承下さい。
- 組み付け及び、点検作業は必ず整備士資格のある方が行って下さい。また、周辺部品の役割等が理解できない方は、必ず専門店の担当者又は、当社までご相談下さい。
- 取付の際、必ず車種ごとのメーカーサービスマニュアルと併せて取付作業を進めて下さい。
- エンジンの振動により、ボルト、ナット類が緩む可能性があります。走行前は必ず、各部のボルト、ナット類の締め具合を確認して下さい。
- おお付きの点や、異常を発見した場合は直ちに走行を停止して、当社まで、ご連絡下さい。

 キャリア及びGrabバーに車両配送の際のロープやタイダウンの使用等、無理な力をかけないで下さい。リヤキャリア又は周辺パーツを破損する恐れがあります。

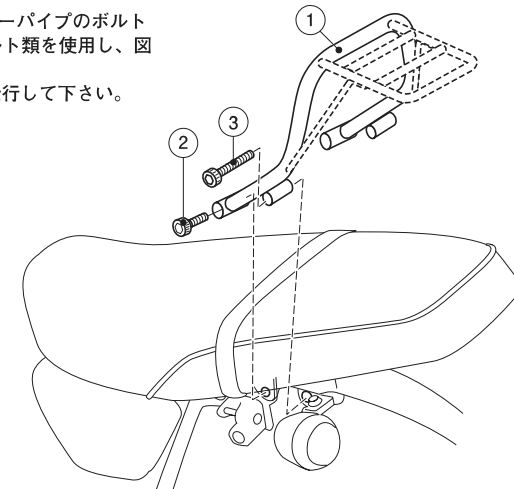
 キャリア部分に規定重量以上の物を積載又は荷重をかけないで下さい。破損する恐れがあります (最大積載量 : 3.0kg 以下) (タンデム走行不可)

 キャリア及びGrabバーを利用したの車両の持ち上げ等、無理な力を加えない様お願いします。車両を旋回させる場合は補助具としてご使用下さい。

パッキングリスト ( 図の番号と照合して作業を進めて下さい )				
図記号	パーツ名	商品コード	R キャリア	Grabバー
1	リヤキャリア	-	x1	-
	Grabバー	-	-	x1
2	キャップボルト M8x65	080-0500065	x2	x2
3	キャップボルト M6x80	060-0500080	x2	x2

### 取付方法

- シートのボルト、リヤフェンダーパイプのボルト各 2 本を取り外し、付属のボルト類を使用し、図のように装着して下さい。ぐらつき等がないか確認して走行して下さい。



### 製品の保証について

- 製造には万全を期していますが、万一当社の製造上の原因による品質不良がありました場合は同様、同数の新しい製品とお取り替え又は、無償修理致します。但し、それに伴う故障、破損、事故等についてのパーツの代金、修理保証、整備費用等の代金はご容赦下さい。
- 当社製品の保証期間は商品購入後から 6 ヶ月です。