

リアキャリア		
商品コード	(ブラック) 80-539-14520	-
適合車種	グロム (JC92)	
備考	グラブバー及びグロム (JC92) 用ヘルメットホルダー (80-564-14520) の同時装着はできません。 ※ヘルメットホルダーのステーは併用はできません。(ヘルメットロック本体はキャリアに装着可能です)	

この度はキタコ製品をお買い求め頂き誠に有難うございます。説明文を良く理解して正しい取付を行って下さい。

製品、装着について (必ずお読み下さい)

- 本製品はノーマル状態に取り付けることを前提としています。
- このパーツは車種専用設計されていますので、他の車種には装着できません。また記載されていない追加加工や不正な取付、改造、仕様変更はしないで下さい。
- 組み立てミス等によるパーツ、その他関連パーツの破損やそれに伴う事故等については全て運転者本人の責任とし、当社は一切の責任を負いませんのでご了承下さい。
- 組み付け及び、点検作業は必ず整備士資格のある方が行って下さい。また、周辺部品の役割等が理解できない方は、必ず専門店の担当者又は、当社までご相談下さい。
- 取付の際、必ず車種ごとのメーカーサービスマニュアルと併せて取付作業を進めて下さい。
- エンジンの振動により、ボルト、ナット類が緩む可能性があります。走行前は必ず、各部のボルト、ナット類の締めり具合を確認して下さい。
- お気付きの点や、異常を発見した場合は直ちに走行を停止して、当社まで、ご連絡下さい。

⊘ キャリアー及びグラブバー部分に車両配送の際のロープやタイダウンの使用等、無理な力をかけないで下さい。リアキャリア又は周辺パーツを破損する恐れがあります。

⊘ キャリアー部分に規定重量以上の物を積載又は荷重をかけないで下さい。破損する恐れがあります (最大積載量：9.0kg 以下)

⚠ キャリアー及びグラブバーを利用したの車両の持ち上げ等、無理な力を加えない様お願いします。車両を旋回させる場合は補助具としてご使用下さい。

パッキングリスト				
図記号	パーツ名	商品コード	個数	備考
1	リアキャリア	ブラック (スチール)	539-1452150A	x1
2	スペーサーカラー		-	x4
3	ワッシャ	8.5x22xT2.3mm	090-0801220	x4
4	キャップボルト	M8x55	080-0510055	x4 締めトルク：22N・m (2.2kgf・m)

(OP) オプションパーツ			
パーツ名	商品コード	備考	
ヘルメットロック (T-2)	ブラック	503-0600100	皿ビス M6x30 付属
	メッキ	503-0600110	

取付手順

- 1) リアサイドカバーにあるキャップ4カ所とシートを取り外します。
- 2) 付属のボルト及びカラーで、シートレール部 (外したキャップ位置) に取り付けて下さい。(図参照)
※図の取付順序に従って仮り装着してください。
- 3) 装着時、仮締めしているボルト類は本締めして下さい。最後に各部ぐらつきが無いが各部、正常に作動するか良く確認してから走行して下さい。

ヘルメットロック (オプション) について
※ヘルメットホルダー (80-564-14520) のステーは併用できませんが、ヘルメットロック本体はキャリアに装着可能です。

お手入れについて

使用状況により錆が生じる事があります。
特に雨天走行後や洗車後等には完全に水分を拭き取り、防錆剤などを塗布して下さい。

製品の保証について

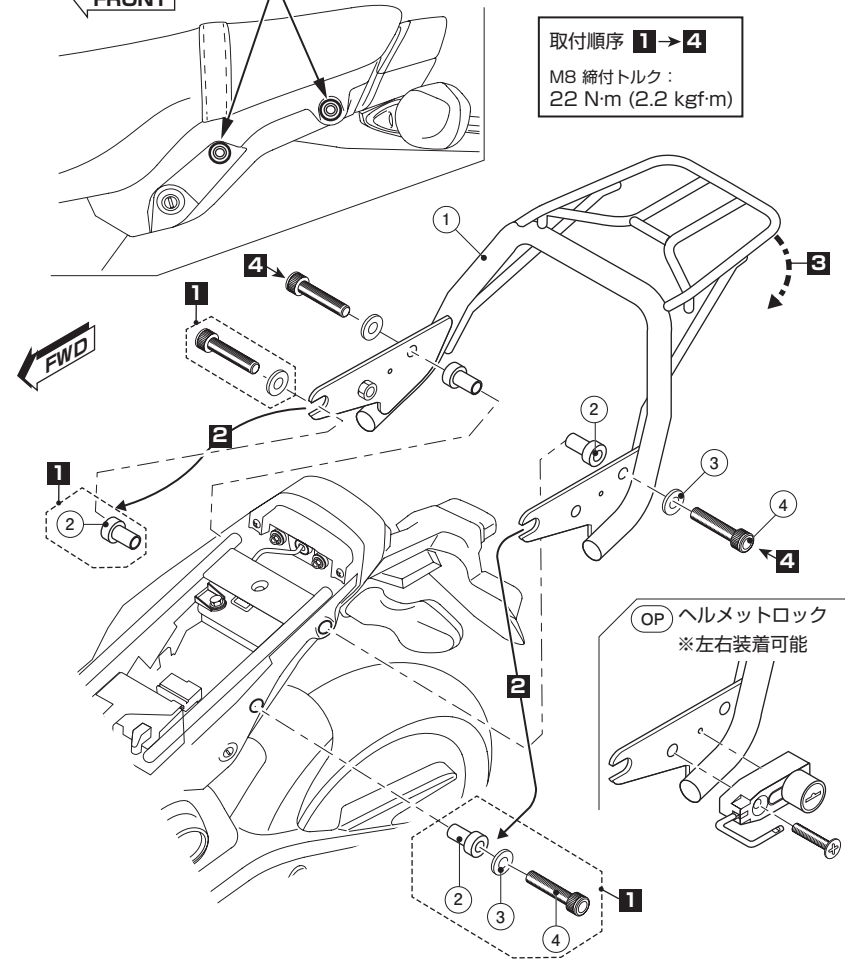
- 製造には万全を期していますが、万一当社の製造上による品質不良がありました場合は同様、同数の新しい製品とお取り替え又は、無償修理致します。但し、それに伴う故障、破損、事故等についてのパーツの代金、修理保証、整備費用等の代金はご容赦下さい。
- 当社製品の保証期間は商品購入後6ヶ月です。

220526 Y-H

KITACO
株式会社キタコ

〒577-0015
東大阪市長田3丁目8-13
TEL.06-6783-5311 (代)
FAX.06-6782-0740

装着位置
FRONT
キャップを取り外す (左右:4カ所)
※リアキャリアの取り付けの際には、シートも取り外します。



取付順序

- 1 ボルトとカラーを仮り組みします。
- 2 ツメを斜め上からボルトに引っ掛けます。 → 3 ツメ掛けた状態で穴位置まで → 4 ボルトとカラーを取り付けて4箇所、前後左右均等に締め付けるシートを取り外します。

