

# ヘルメットホルダー

適合車種：ADV160 (KF54)

商品コード：ブラック 80-564-14610

●この度は当製品をお買い求め頂き誠に有り難うございます。説明文を良く理解して正しい取付を行って下さい。

## ■製品、装着について (必ずお読み下さい)

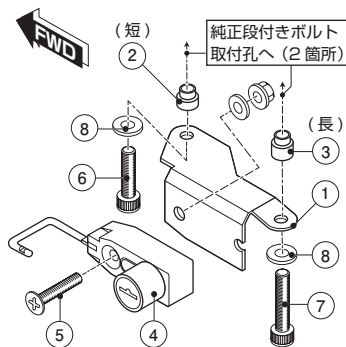
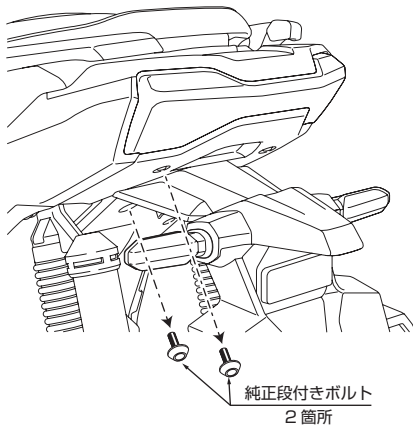
- 当製品は駐車時、車両にヘルメットが装着できる簡易ヘルメットロックです。盗難防止パーツではございませんのでご注意ください。また他の用途には使用しないで下さい。
- このパーツは車種専用設計されていますので、表記以外の車両には装着できません。また、説明書に記載されていない追加加工や不正な取付、改造、仕様変更はしないで下さい。
- 組み付けミス等によるパーツ、その他関連パーツの破損やそれに伴う事故等については全て運転者本人の責任とし、当社は一切の責任を負いませんのでご了承下さい。
- 組み付け及び、点検作業は必ず整備士資格のある方が行って下さい。また、周辺部品の役割等が理解できない方は必ず専門店の担当者又は、当社までご相談下さい。
- 組み付けの際、必ず車種ごとのメーカーサービスマニュアルと併せて取付作業を進めて下さい。
- エンジンの振動により、ボルト、ナット類が緩む可能性があります。走行前は必ず、各部のボルト、ナット類の締め具合を確認して下さい。
- お気付きの点や、異常を発見した場合は直ちに走行を停止し、当社まで、ご連絡下さい。

## パッキングリスト

図記号	パーツ名	商品コード	個数
1	ヘルメットホルダープレート	564-1461001	x1
2	段付カラー A 短	564-1461002	x1
3	段付カラー B 長	564-1461003	x1
4	ヘルメットロック (T-2)	503-0600100	x1
5	皿ネジ M6x30	063-0511030	x1
6	キャップボルト M5x22	050-0550022	x1
7	キャップボルト M5x25	050-0550025	x1
8	ワッシャ 5x12x1.0	090-0900005	x2

## 組付け方

- リアフェンダー B の L 側の段付きボルト 2 本外します。
- L 側のリアフェンダー B とヘルメットホルダーを共締めして下さい。
- 各部ぐらつき等はないか確認してから走行して下さい。



## ロック取り扱い上の注意

- ヘルメットロック使用時、ヘルメットの固定方法によっては車両と接触し、キズの原因となりますのでご注意ください。また走行中のご使用もおやめ下さい。
- 当社ではスペアキーのご注文は受け付けておりませんので大切に保管して下さい。(スペアキーを紛失した場合は自己責任となり、当社は一切の責任を負いませんのでご了承下さい)
- ヘルメットを車両に装着しての走行は、思わぬ事故を起こす恐れがある為、行わないで下さい。
- キーシリンダーのメンテナンスには、別売のキーシリンダー用メンテナンススプレー (ロック OIL) をご使用される事をオススメします。防塵潤滑剤を使用しないで下さい。キーシリンダーが固着して開錠できなくなる恐れがあります。

## ■製品の保証について

- 製造には万全を期していますが、万一当社の製造上の原因による品質不良がありました場合は同様、同数の新しい製品とお取り替え又は、無償修理致します。但し、それに伴う故障、破損、事故等についてのパーツの代金、修理保証、整備費用等の代償はご容赦下さい。
- 当社製品の保証期間は商品購入後から 6 ヶ月です。

221110 M-T

**KITACO**  
株式会社 キタコ

〒 577-0015  
東大阪市長田 3-8-13  
TEL.06-6783-5311 (代)  
FAX.06-6782-0740