

## ヘルメットホルダー（パークランプ type）（K-TOUR）

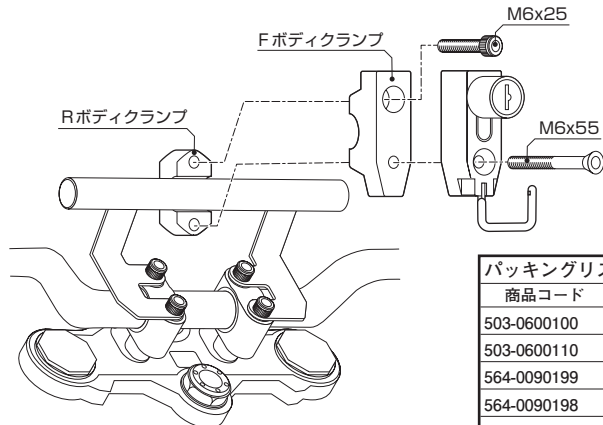
商品コード	パークランプ（ブラック） 80-564-90250	パークランプ（メッキ） 80-564-90260
適合車種	φ 22.2mm バー及びハンドル対応（周辺パーツの形状によっては装着できない場合があります）	

●この度は当製品をお買い求め頂き誠に有り難うございます。説明文を良く理解して正しい取付を行って下さい。

### ■製品、装着について（必ずお読み下さい）

- 当製品は駐車時、車両にヘルメットが装着できる簡易ヘルメットロックです。盗難防止パーツではございませんのでご注意ください。また、他の用途には使用しないで下さい。
  - このパーツは汎用に設計されていますが、車両によっては装着できません。また、説明書に記載されていない追加加工や不正な取付、改造、仕様変更はしないで下さい。
  - 組み付けミス等によるパーツ、その他関連パーツの破損やそれに伴う事故等については全て運転者本人の責任とし、当社は一切の責任を負いませんのでご了承下さい。
  - 組み付け及び、点検作業は必ず整備士資格のある方が行って下さい。また、周辺部品の役割等が理解できない方は必ず専門店の担当者又は、当社までご相談下さい。
  - 組み付けの際、必ず車種ごとのメーカーサービスマニュアルと併せて取付作業を進めて下さい。
  - エンジンの振動により、ボルト、ナット類が緩む可能性があります。走行前は必ず、各部のボルト、ナット類の締め具合を確認して下さい。
  - お気付きの点や、異常を発見した場合は直ちに走行を停止し、当社まで、ご連絡下さい。
- ※金属製品や樹脂製品は、使用環境や経年変化により、錆や強度などが劣化しますのでご了承下さい。  
 ※アルマイト製品は経年変化により、色あせ等、発生する場合があります。あらかじめご了承下さい。

<b>禁止</b>	以下の行為ができない場合は、当製品または周辺パーツを破損する恐れがあります。	<b>注意</b>	当社ではスペアキーのご注文は受け付けておりませんので大切に保管して下さい。（スペアキーを紛失した場合は自己責任となり、当社は一切の責任を負いませんのでご了承下さい）
⊘	ヘルメットや物を掛けた場合の走行は、思わぬ事故を起こす恐れがあるため行わないで下さい。	⚠	荷物の落下や過積載によるフックの破損や事故も保障対象外です。
⊘	ステアリング操作の妨げとなる設置およびご使用はお控え下さい。	⚠	ヘルメットロックは、ヘルメットの固定方法によっては車軸と接触しキズの原因となりますのでご注意ください。
⊘	キーシリンダーのメンテナンスに、防塵潤滑剤を使用しないで下さい。キーが固着して開錠できなくなる恐れがあります。別売のキーシリンダー用メンテナンススプレー（ロック OIL 880-9900000）をご使用される事をお勧めします。	⚠	



#### 装着方法

- 22.2mm 径のバーなどに装着してください。
- 各部ぐらつき等はないか確認してから走行して下さい。

パッキングリスト			ブラック	メッキ
商品コード	パーツ名		個数	
503-0600100	ヘルメットロック (T-2)	ブラック	1	-
503-0600110	ヘルメットロック (T-2)	メッキ	-	1
564-0090199	F ボディ (ロック用クランプ)	ブラック	1	-
564-0090198	F ボディ (ロック用クランプ)	シルバー	-	1
563-9010002BK	R ボディ (クランプ)	ブラック	1	-
563-9010002SL	R ボディ (クランプ)	シルバー	-	1
060-0500025	キャップボルト	M6x25	1	1
063-0600055	皿キャップボルト	M6x55	1	1

### ■製品の保証について

- 製造には万全を期していますが、万一当社の製造上の原因による品質不良がありました場合は同様、同数の新しい製品とお取り替え又は、無償修理致します。但し、それに伴う故障、破損、事故等についてのパーツの代金、修理保証、整備費用等の代償はご容赦下さい。
- 当社製品の保証期間は商品購入後から6ヶ月です。

220301



〒 577-0015  
 東大阪市長田 3-8-13  
 TEL.06-6783-5311 (代)  
 FAX.06-6782-0740