

マルチパーパスバー (可変式 (角度調整)・パイプ径 22.2)

商品コード：(120mm 幅) 80-638-13000

商品コード：(130mm 幅) 80-638-18290

適合：モンキー 125 (JB02/03) /CB250R (MC52) 等

適合：GB350/S (NC59)

●この度はキタコ製品をお買い求め頂き誠に有り難うございます。説明文を良く理解して正しい取付を行って下さい。

製品、装着について (必ずお読み下さい)

- この説明書はノーマル状態に取り付けることを前提とした取付説明書です。
- 本製品はドレスアップパーツです。他の用途には使用しないで下さい。また記載されていない追加加工や不正な取付、改造、仕様変更はしないで下さい。
- 組み立てミス等によるパーツ、その他関連パーツの破損やそれに伴う事故等については全て運転者本人の責任とし、当社は一切の責任を負いませんのでご了承下さい。
- 組み付け及び、点検作業は必ず整備士資格のある方が行って下さい。また周辺部品の役割等が理解できない方は、必ず専門店の担当者又は、当社までご相談下さい。
- 取付の際、必ず車種ごとのメーカーサービスマニュアルと併せて取付作業を進めて下さい。
- エンジンの振動等により、ボルト、ナット類が緩む可能性があります。走行前は必ず各部の確認をして下さい。
- お気付きの点や、異常を発見した場合は直ちに走行を停止して当社までご連絡下さい。

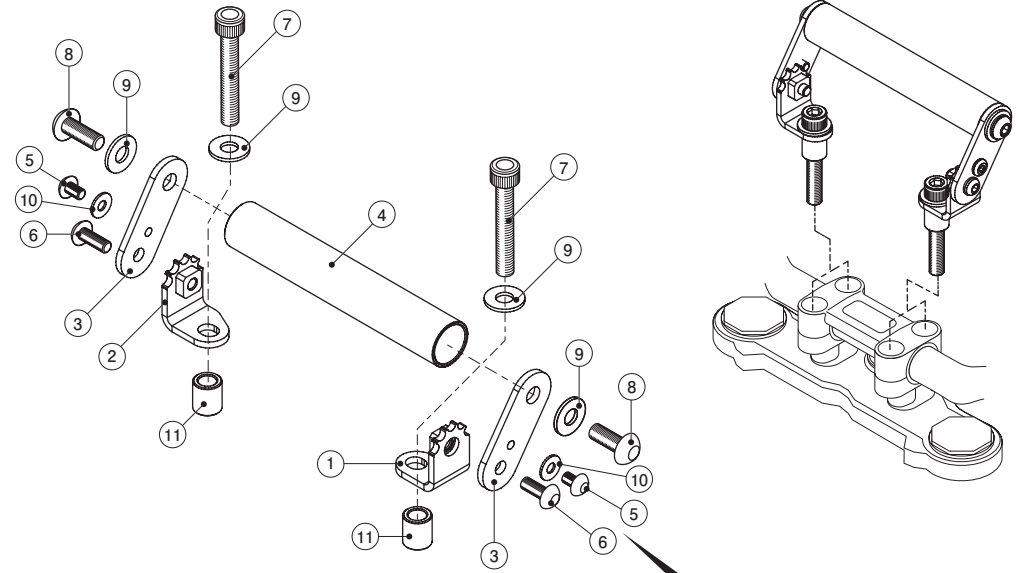
禁止 以下の行為ができない場合は、当製品または周辺パーツを破損する恐れがあります。

- ⊘ 当製品に車両配送の際のロープやタイダウンの使用等、無理な力をかけないで下さい。
- ⊘ 当製品に規定重量以上の物を掛けたり、荷重をかけないで下さい。(許容荷重量：0.5kg 以下)
- ⊘ ヘルメットや許容荷重量以上の物を掛けた場合の走行は、思わぬ事故を起こす恐れがある為、行わないで下さい。

注意 ご使用にあたり下記の注意事項を必ずお読み下さい。

- ⚠ ハンドル操作の妨げとなる荷物や荷重を掛けしないで下さい。製品の破損や、走行中、思わぬ事故を起こす原因となりますのでご注意ください。
- ⚠ 各種市販ホルダーを本製品に装着する際は、確実に取り付けを行って下さい。また、脱落防止用ストラップ・バンド等で脱落防止策をされる事を強くお奨めします。取り付ける商品の脱落に対する故障、紛失の保障は一切致しかねます。
- ⚠ 法定速度以下での使用を厳守して下さい。また、舗装路での使用を想定とした設計です。競技や悪路走行時の使用はお控え下さい。
- ⚠ 走行中の本製品の角度調整や、端末 (スマートフォン) 等の操作・画面の注視はおやめ下さい。
- ⚠ スマートフォンをご使用の場合、長期使用にわたる、直射日光が当たる状況下でのご使用、保管、放置はお控え下さい。機器の破損の原因となります。詳しくは各端末の取扱説明書の記載内容に従ってご利用下さい。
- ⚠ ボルト、ナット類が緩む可能性があります。走行前は定期的に各部の確認をして下さい。

パッキングリスト			80-638-1300 120mm 幅	80-638-18290 130mm 幅	備考
図記号	パーツ名	商品コード	個数		
1	ボトムステー (L) (5 段階)	638-9020001	x1	x1	
2	ボトムステー (R) (5 段階)	638-9020002	x1	x1	
3	アッパーステー (可変式) (P35.4)	638-9010001	x2	x2	
4	マルチパーパスバー 22.2 120mm	638-9000120	x1	-	
	マルチパーパスバー 22.2 130mm	638-9000130	-	x1	
5	ボタンキャップボルト M5x8	050-0550008	x2	x2	
6	ボタンキャップボルト M6x12	060-0550012	x2	x2	
7	キャップボルト M8x50	080-0500050	-	x2	
	キャップボルト M8x55	080-0500055	x2	-	
8	ボタンキャップボルト M8x20	080-0550020	x2	x2	
9	平ワッシャ 8x16xT1.2	090-0900008	x4	x4	
10	平ワッシャ 5x12xT1.0	090-0900005	x2	x2	
11	スペーサーカラー 8.2x13xT15	093-9000049	x2	x2	

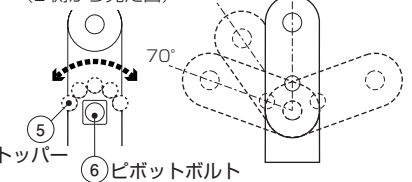


角度調整 (5 段階)

調整は、⑥ピボットボルトを緩めてから、⑤ストッパーボルトで位置調整を行い、⑥ボルトを締め付けてください。本製品、市販ホルダーの角度調整の際は、周辺パーツとの干渉、走行の妨げにならないよう調整して下さい。

R側ステー

(L側から見た図)



製品の保証について

- 製造には万全を期しておりますが、万一当社の製造上の原因による品質不良がありました場合は同様、同数の新しい製品とお取り替え、又は無償修理致しますが、それに伴う故障、破損、事故等についてのパーツ代金、整備費用の代償はご容赦下さい。
- 当社製品の保証期間は商品購入後から6ヶ月です。

230123 Y-H

KITACO
株式会社 キタコ

〒577-0015
東大阪市長田3-8-13
TEL.06-6783-5311 (代)
FAX.06-6782-0740