

バックレスト kit		
商品コード	(ラージパッド) 80-652-13201	(スモールパッド) 80-652-13202
適合車種	ダックス 125 (JB04)	
備考		


この度はキタコ製品をお買い求め頂き誠に有り難うございます。説明文を良く理解して正しい取付を行って下さい。


### 製品、装着について (必ずお読み下さい)

- 本製品はノーマル状態に取り付けることを前提としています。
- このパーツは車種専用設計されていますので、他の車種には装着できません。また記載されていない追加加工や不正な取付、改造、仕様変更はしないで下さい。
- 組み立てミス等によるパーツ、その他関連パーツの破損やそれに伴う事故等については全て運転者本人の責任とし、当社は一切の責任を負いませんのでご了承下さい。
- 組み付け及び、点検作業は必ず整備士資格のある方が行って下さい。また、周辺部品の役割等が理解できない方は、必ず専門店の担当者又は、当社までご相談下さい。
- 取付の際、必ず車種ごとのメーカーサービスマニュアルと併せて取付作業を進めて下さい。
- エンジンの振動により、ボルト、ナット類が緩む可能性があります。走行前は必ず、各部のボルト、ナット類の締めり具合を確認して下さい。
- お気付きの点や、異常を発見した場合は直ちに走行を停止して、当社まで、ご連絡下さい。

### ご使用上の注意!

- 本製品は車両の構造上、強靱性を持たせる事が出来ません。背もたれとしてご使用の場合は補助具としてご使用下さい。
- パッド部分は完全防水ではありません。パッド表面は乾いていても、雨又は洗車で浸透した水が、パッセンジャーに影響を与える可能性ある為ご注意ください。
- 直射日光または、長期使用により変色する恐れがありますがご了承下さい。

 本製品に車両配送の際のロープやタイダウンの使用等、無理な力をかけないで下さい。当製品、又は周辺パーツを破損する恐れがあります。

 本製品を利用したの車両の持ち上げ等、無理な力を加えない様お願いします。車両を旋回させる場合は補助具としてご使用下さい。

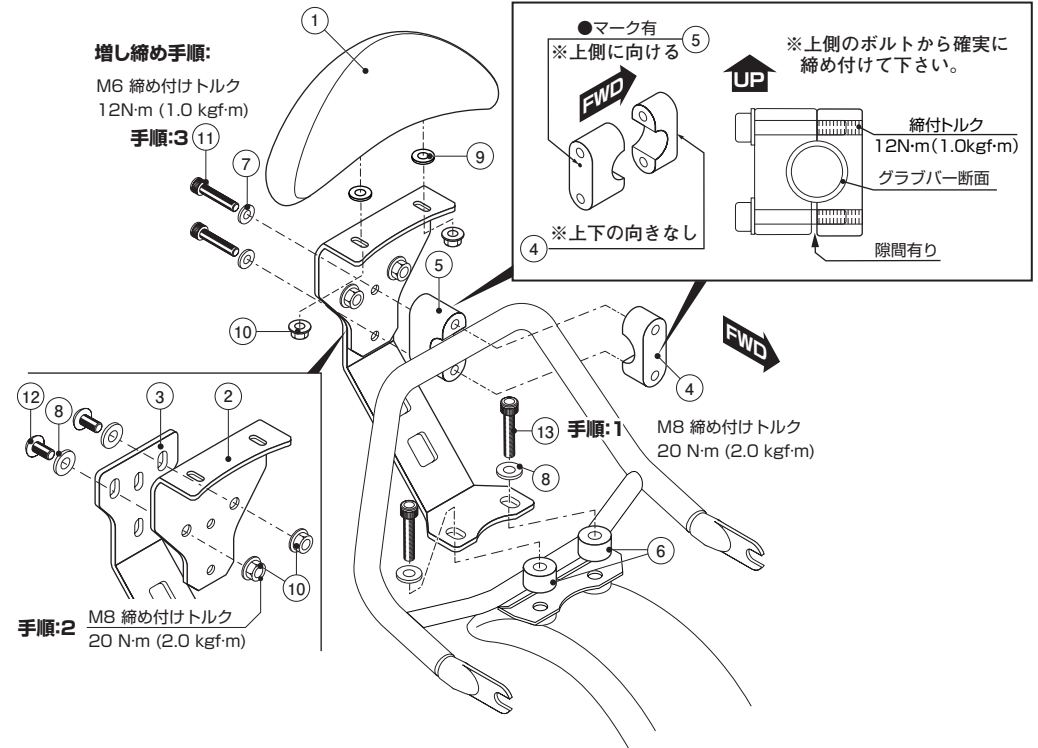
図記号	バックリグリスト		商品コード	ラージ	スモール	備考
	パーツ名	長さ				
1	ラージパッド	300mm	652-0500010	x1	-	
	スモールパッド	150mm	652-0500020	-	x1	
2	パッドベース	タンデムステー	-	x1		
3	ブラケットステー	タンデムステー	-	x1		
4	アッパーホルダークランプ	クランプ	-	x1		
5	ロアホルダー	クランプ	-	x1		
6	スペーサーカラー (シルバー)	8.2x18x15	0900-093-00053	x2		
7	ワッシャ	6x13xT1.0	090-0900006	x2		
8	ワッシャ	8x16xT1.2	090-0900008	x4		
9	ワッシャ	8x22xT2.3	090-0902008	x2		パッド固定用
10	フランジロックナット	8mm	001-0550008	x4		
11	キャップボルト	M6x50	060-0500050	x2		
12	ボタンキャップボルト	M8x20	080-0550020	x2		
13	キャップボルト	M8x40	060-0500040	x2		

### 純正パーツの取り外し

○純正グラブバーのソケットボルト (2本) を外します。

### 取付手順

- 1) 純正グラブバーのソケットボルト (2点) の位置に本製品を付属パーツで仮付けして下さい。
- 2) 装着時、仮締めしているボルト類は下記の増し締め手順に従って組み付けて下さい。(正しく取り付けできない場合は全てのボルトを緩めてから再度、締め付け手順に従って増し締めしてください)
- 3) 最後に各部ぐらつきが無いかなど、正常に作動するか良く確認してから走行して下さい。



### ■製品の保証について

- 製造には万全を期していますが、万一当社の製造上の原因による品質不良がありました場合は同様、同数の新しい製品とお取り替え又は、無償修理致します。但し、それに伴う故障、破損、事故等についてのパーツの代金、修理保証、整備費用等の代金はご容赦下さい。
- 当社製品の保証期間は商品購入後6ヶ月です。

220909 Y-H

 株式会社キタコ

〒 577-0015  
東大阪市長田3丁目8-13  
TEL.06-6783-5311 (代)  
FAX.06-6782-0740