

# タンデムバックレストバー type I / II / III No.1/2

適合車種：PCX125 (JF28/56/81/JK05/06) / PCX150 (KF12/KF18/30) / PCX160 (KF47)

商品コード	バックレストパッド (Lサイズ)	バックレストパッド (Sサイズ)
タイプ I	シルバー：80-652-14260/ ブラック：80-652-14261	シルバー：652-1426050/ ブラック：652-1426250
タイプ II	シルバー：80-652-14400/ ブラック：80-652-14401	シルバー：652-1440050/ ブラック：652-1440250
タイプ III	ブラック (スチール)：80-652-14531	-
備考	125 (JF28) / 150 (KF12) の装着には外装パーツの穴開け加工が必要です。	

この度はキタコ製品をお買い求め頂き誠に有り難うございます。説明文を良く理解して正しい取付を行って下さい。

## ■製品、装着について (必ずお読み下さい)

- この説明書はノーマル状態に取り付けることを前提とした取付説明書です。
  - このパーツはタンデム時に使用するグリップと背もたれのパーツです。バックレストに無理な荷重をかけないで下さい。当製品又は、周辺パーツを破損する恐れがあります。
  - このパーツは車種専用に設計されていますので、他の車種には装着できません。また、記載されていない追加加工や不正な取付、改造、仕様変更はしないで下さい。
  - 組み立てミス等によるパーツ、その他関連パーツの破損やそれに伴う事故等については全て運転者本人の責任とし、当社は一切の責任を負いませんのでご了承下さい。
  - 組み付け及び、点検作業は必ず整備士資格のある方が行って下さい。また、周辺部品の役割等が理解できない方は、必ず専門店の担当者又は、当社までご相談下さい。
  - 取付の際、必ず車種ごとのメーカーサービスマニュアルと併せて取付作業を進めて下さい。
  - エンジンの振動により、ボルト、ナット類が緩む可能性があります。走行前は必ず、各部のボルト、ナット類の締め具合を確認して下さい。
  - お気付きの点や、異常を発見した場合は直ちに走行を停止して、当社まで、ご連絡下さい。
- 光沢のむらについて 化研処理により表面の光沢にむらはございますが、不良品ではございません

バックリスト			シルバー	ブラック
図記号	パーツ名	商品コード	個数	
1	バックレストバー (シルバー)	652-1426000U	× 1	-
	カラー		× 2	-
1	バックレストバー (ブラック)	652-1426200U	-	× 1
	カラー		-	× 2
1	バックレストバー (シルバー) type II	652-1440000U	× 1	-
	カラー		× 2	-
1	バックレストバー (ブラック) type II	652-1440200U	-	× 1
	カラー		-	× 2
1	バックレストバー (ブラック/スチール) type III	652-1453101	-	× 1
1	カラー (ブラック)	9x16xL40mm	652-1453102	× 2
2	フランジロックナット	8mm	001-0550008	× 2
3	キャップボルト (SUS)	M8 × 55	080-0510055	× 2
3	キャップボルト (ブラック)	M8 × 55	080-0503055	-
4	キャップボルト (SUS)	M8 × 45	080-0510045	× 2
4	キャップボルト (ブラック)	M8 × 45	080-0503045	-
5	ワッシャ	8 × 16 × T1.2mm	090-0900008	× 4
5	ワッシャ (ブラック)	8 × 16 × T1.2mm	090-0911008	-
6	ワッシャ	8 × 22 × T2.3mm	090-0902008	× 2
7	スプリングワッシャ	8mm	091-0500008	× 4
7	スプリングワッシャ (ブラック)	8mm	091-0506008	-
8	バックレスト用パッド (300)	L サイズ	652-0500010	× 1
8	バックレスト用パッド (150)	S サイズ	652-0500020	× 1

## ご使用上の注意!

- バックレストバーはステンレス製ですが、使用状況により錆が生じる事があります。特に雨天走行後や洗車後等には完全に水分を拭き取り、防錆剤などを塗布して下さい。
- 当製品は車両の構造上、強靱性を持たせる事が出来ません。当製品を利用したの車両の持ち上げ及び旋回、車両配送の際のロープやタイダウンの使用等、大きな力を加えない様お願いします。背もたれとしてご使用の場合は補助具としてご使用下さい。

## ■製品の保証について

- 製造には万全を期していますが、万一当社の製造上の原因による品質不良がありました場合は同様、同数の新しい製品とお取り替え又は、無償修理致します。但し、それに伴う故障、破損、事故等についてのパーツの代金、修理保証、整備費用等の代金はご容赦下さい。
- 当社製品の保証期間は商品購入後から6ヶ月です。

230626 Y-N



〒 577-0015  
東大阪市長田 3 丁目 8-13  
TEL.06-6783-5311 (代)  
FAX.06-6782-0740

## PCX125 (JF28) / 150 (KF12) 取付手順

- ※再使用するパーツに傷、へたり、摩耗等の劣化が著しい場合は新品と交換して下さい。
- グラブレードカバーの穴あけ加工後、グラブレード上にバックレストバーを付属のボルト類で取り付けます。

## 穴あけ加工について

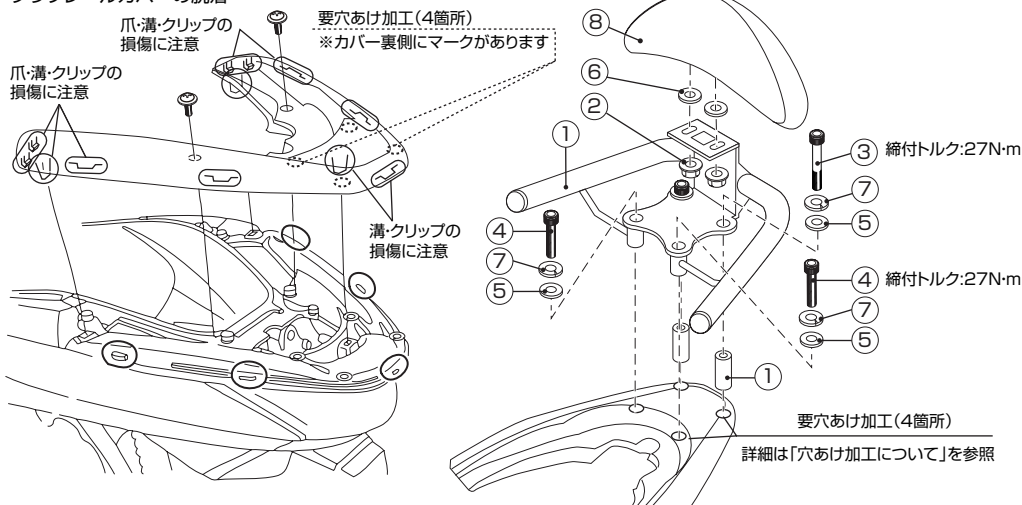
グラブレードカバーを取り外すとカバー裏側に、ボルト位置のマークがありますので、穴あけ加工して下さい。

### ●ポイント

- 1 カバーに力を加えず、時間をかけてドリルを回して下さい。また、穴のサイズを順に大きくする事によりクラック等ができません。
- 2 バックレストのカラーが約φ16為、穴はφ18~20で開けて下さい。(φ18が理想ですが、位置決めが困難と思われるのでφ20くらいが無難です)

## 125(JF28)/150(KF12)

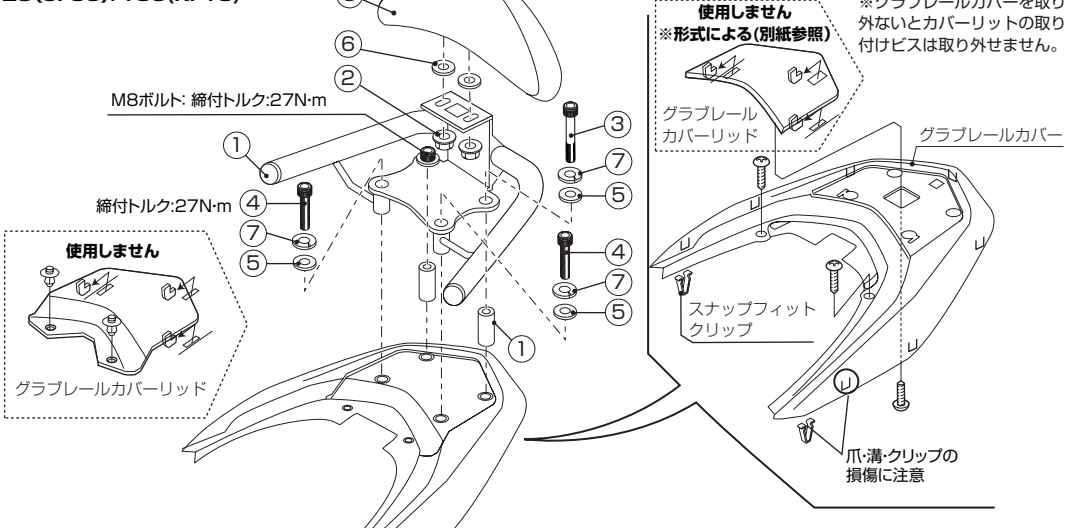
### グラブレードカバーの脱着



## PCX125 (JF56/81/JK05) / 150 (KF18/30) / 160 (KF47) 取付手順

- ※再使用するパーツに傷、へたり、摩耗等の劣化が著しい場合は新品と交換して下さい。
- グラブレードカバーリッドを取り外し、グラブレード上にバックレストバーを付属のボルト類で取り付けます。

## 125(JF56)/150(KF18)



## タンデムバックレストバー type I / II / III No.2/2

適合車種	PCX125 (JF28/56/81/JK05/06) / PCX150 (KF12/KF18/30) / PCX160 (KF47)	
商品コード	バックレストパッド (Lサイズ)	
タイプI	シルバークラッシュ	バックレストパッド (Sサイズ)
タイプII	シルバークラッシュ	バックレストパッド (Sサイズ)
タイプIII	シルバークラッシュ	バックレストパッド (Sサイズ)

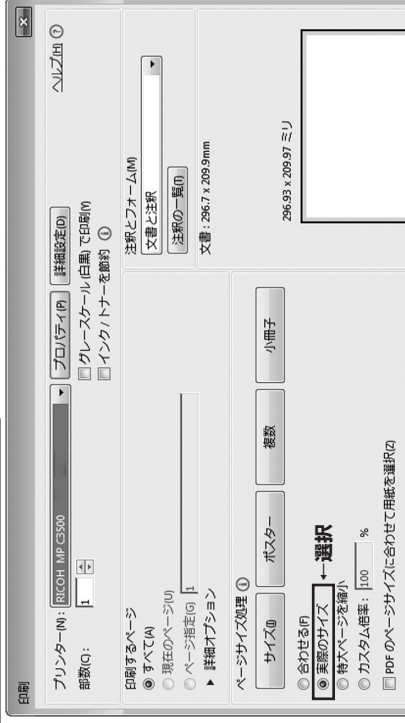
### PCX125/E:HEV/160 (JK05/06/KF47)用

#### グラブレードカバリアーリッド用穴開け型紙

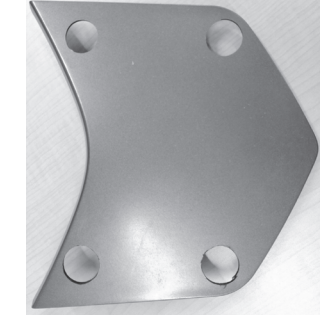
#### 重要!

型紙の印刷設定について  
 取付説明書(特にNo.3の型紙)をご自身で印刷される場合、印刷設定のサイズオプションは必ず、「実際のサイズ」(下記の□枠)を選択してください。  
 「実際のサイズ」(下記の□枠)以外では、型紙のサイズが実物より小さく印刷される為、指示とは異なる位置に穴をあけてしまうなど修正できない為、ご注意ください。  
 サイズ違いによる加工ミスは、保障対象外となります。ご了承ください。

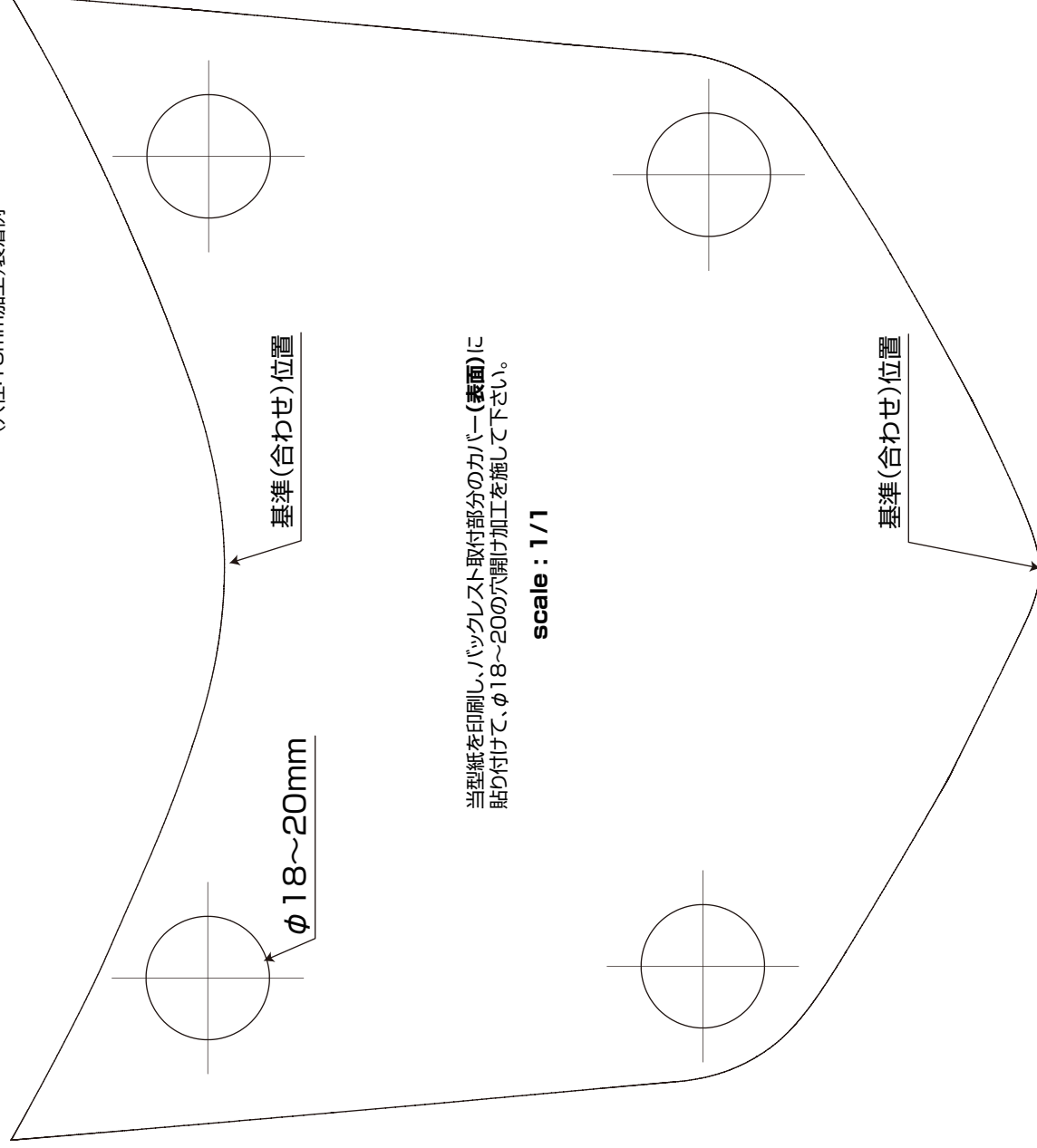
使用アプリケーション: Adobe Acrobat Reader DC



グラブレードカバリアーリッド(表面)



(穴径:18mm加工)装着例



当型紙を印刷し、バックレスト取付部分のカバー(表面)に貼り付けて、φ18~20の穴開け加工を施して下さい。

scale : 1/1