

タンデムバックレスト kit		
商品コード	(ラージパッド) 80-652-18600	
適合車種	レブル 250 (MC49)	
備考		

この度はキタコ製品をお買い求め頂き誠に有り難うございます。説明文を良く理解して正しい取付を行って下さい。

製品、装着について (必ずお読み下さい)

- 本製品はノーマル状態に取り付けることを前提としています。
- このパーツは車種専用設計されていますので、他の車種には装着できません。また記載されていない追加加工や不正な取付、改造、仕様変更はしないで下さい。
- 組み立てミス等によるパーツ、その他関連パーツの破損やそれに伴う事故等については全て運転者本人の責任とし、当社は一切の責任を負いませんのでご了承下さい。
- 組み付け及び、点検作業は必ず整備士資格のある方が行って下さい。また、周辺部品の役割等が理解できない方は、必ず専門店の担当者又は、当社までご相談下さい。
- 取付の際、必ず車種ごとのメーカーサービスマニュアルと併せて取付作業を進めて下さい。
- エンジンの振動により、ボルト、ナット類が緩む可能性があります。走行前は必ず、各部のボルト、ナット類の締めり具合を確認して下さい。
- お気付きの点や、異常を発見した場合は直ちに走行を停止して、当社まで、ご連絡下さい。

ご使用上の注意!

- 本製品は車両の構造上、強靱性を持たせる事が出来ません。背もたれとしてご使用の場合は補助具としてご使用下さい。
- パッド部分は完全防水ではありません。パッド表面は乾いていても、雨又は洗車で浸透した水が、パッセンジャーに影響を与える可能性がある為ご注意ください。
- 直射日光または、長期使用により変色する恐れがありますがご了承下さい。



本製品に車両配送の際のロープやタイダウンの使用等、無理な力をかけないで下さい。当製品、又は周辺パーツを破損する恐れがあります。



本製品を利用したの車両の持ち上げ等、無理な力を加えない様お願いします。車両を旋回させる場合は補助具としてご使用下さい。

パッキングリスト		ラージ			
図記号	パーツ名	商品コード	個数		
1	ラージパッド	300mm	652-0500011	x1	
2	サイドステー	バックレスト	652-1860002	x2	
3	センターブラケット	バックレスト	652-1860001	x1	
4	ワッシャ	8x16xT1.2	090-0900008	x4	
5	ワッシャ	8x22xT2.3	090-0902008	x2	パッド固定用
6	フランジロックナット	8mm	001-0550008	x2	
7	ボタキャップボルト	M8x15	080-0550015	x4	

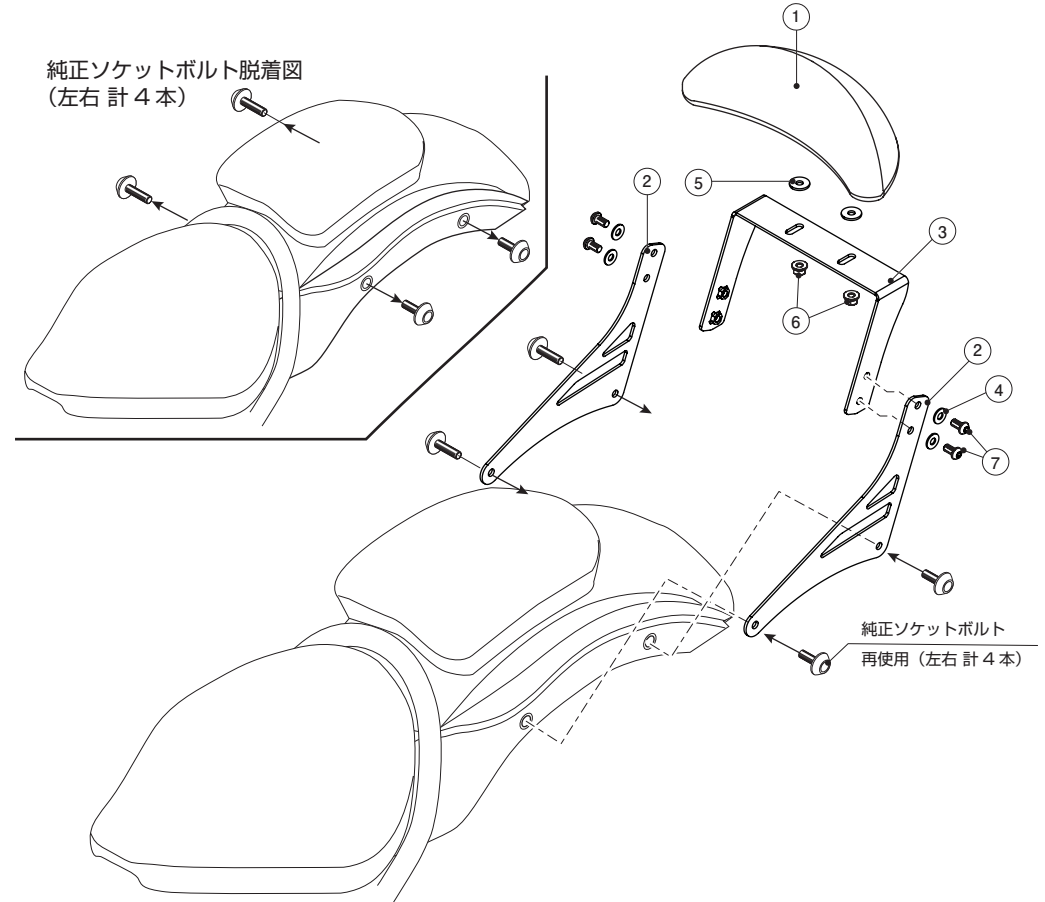
純正パーツの取り外し

○純正リアフレーム Assy のソケットボルト (左右計4本) を外します。(図参照)

取付手順

- 1) リアフレーム Assy のソケットボルト (各2点) の位置にサイドステーを付属パーツで取り付けして下さい。
- 2) ステー及びブラケットの装着時、張り締めしているボルト類は、各部、調整しながら均等に組み付けて下さい。(正しく取り付けできない場合は全てのボルトを緩めてから再度、調整しながら増し締めしてください)
- 3) 最後に各部ぐらつきが無いかなど、正常に作動するか良く確認してから走行して下さい。

純正ソケットボルト脱着図
(左右計4本)



■製品の保証について

- 製造には万全を期していますが、万一当社の製造上の原因による品質不良がありました場合は同様、同数の新しい製品とお取り替え又は、無償修理致します。但し、それに伴う故障、破損、事故等についてのパーツの代金、修理保証、整備費用等の代金はご容赦下さい。
- 当社製品の保証期間は商品購入後6ヶ月です。

221220 Y-H



〒 577-0015
東大阪市長田 3 丁目 8-13
TEL.06-6783-5311 (代)
FAX.06-6782-0740