

## グラブバー

適合車種：スーパーカブ C125 (JA48～71)

商品コード：(メッキ)：80-653-13100

(ブラック)：80-653-13101

備考：当社製ヘルメットロックと同時装着はできません。

**注意!** 純正以外のリアショックは、形状、サイズ（特にアッパー部）が異なる場合がある為、当製品と干渉または正しく取り付けできなくなる恐れがあります。【社外リアショック使用時の確認事項参照】

この度はキタコ製品をお買い求め頂き誠に有り難うございます。説明文を良く理解して正しい取付を行って下さい。

### ■製品、装着について（必ずお読み下さい）

- 当製品はノーマル状態に取り付けることを前提としています。
- このパーツは車種専用設計されていますので、他の車種には装着できません。また、記載されていない追加加工や不正な取付、改造、仕様変更はしないで下さい。
- 組み立てミス等によるパーツ、その他関連パーツの破損やそれに伴う事故等については全て運転者本人の責任とし、当社は一切の責任を負いませんのでご了承下さい。
- 組み付け及び、点検作業は必ず整備士資格のある方が行って下さい。また、周辺部品の役割等が理解できない方は、必ず専門店の担当者又は、当社までご相談下さい。
- 取付の際、必ず車種ごとのメーカーサービスマニュアルと併せて取付作業を進めて下さい。
- エンジンの振動により、ボルト、ナット類が緩む可能性があります。走行前は必ず、各部のボルト、ナット類の締め具合を確認して下さい。
- お気付きの点や、異常を発見した場合は直ちに走行を停止して、当社まで、ご連絡下さい。



本製品に車両配送の際のロープやタイダウンの使用等、無理な力をかけないで下さい。当製品、又は周辺パーツを破損する恐れがあります。

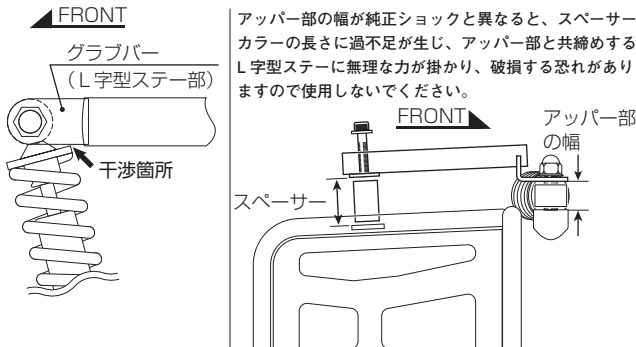


本製品を利用して車両を旋回させる事や無理な力を加えない様お願いします。本製品はセンタースタンドを立てる際の補助具としてご使用下さい。

図記号	バックリグリスト		商品コード	メッキ	ブラック	備考
	パーツ名			個数		
1	グラブバー	メッキ (スチール)	653-1310090A	x1	-	
	エンドキャップ	メッキ	998-0900005	x2	-	
1	グラブバー	ブラック (スチール)	653-1310050A	x2	x1	
	エンドキャップ	ブラック	998-0900006	-	x2	
2	スパーサーカラ (20x8.2xL40)	シルバー	653-1310003	x1	-	
		ブラック	653-1310004	-	x1	
3	キャップボルト	M8x65	080-0500065	x1	x1	締付トルク 22 N・m (2.2 kgf・m)

### 社外製リアショック使用時の確認事項

純正以外のリアショックをご使用で形状、サイズ（特にアッパー部）が純正と異なる場合、当製品と干渉または正しく取り付けできなくなる恐れがあります。以下の項目を確認してください。



アッパー部の幅が純正ショックと異なると、スパーサーカラの長さに過不足が生じ、アッパー部と共締めするL字型ステーに無理な力が掛かり、破損する恐れがありますので使用しないでください。

### ■製品の保証について

- 製造には万全を期していますが、万一当社の製造上による品質不良がありました場合は同様、同数の新しい製品とお取り替え又は、無償修理致します。但し、それに伴う故障、破損、事故等についてのパーツの代金、修理保証、整備費用等の代償はご容赦下さい。
- 当社製品の保証期間は商品購入後から6ヶ月です。

240329 M-T

〒577-0015  
東大阪市長田3丁目8-13  
TEL.06-6783-5311 (代)  
株式会社 **KITACO** **キタコ** FAX.06-6782-0740

### 取り付け方

※再使用するパーツに傷、へたり、摩耗等の劣化が著しい場合は新品と交換して下さい。

○リアキャリアの純正L側ソケットボルト(N4)/ワッシャ(N3)とリアショックのL側マウントナット(N1)/ワッシャ(N2)を取り外す。

○付属のボルト/ワッシャ(N3)とリアショックのマウントナット(N1)で、グラブバーを共締めしてください。※リアショックのアッパーピボットにあるワッシャ(N2)は使用しません。

### お手入れについて

使用状況により錆が生じる事があります。

特に雨天走行後や洗車後等には完全に水分を拭き取り、防錆剤などを塗布して下さい。

