

USB 電源		No.1/1
商品コード	80-757-14530	
適合	PCX125/160 (JK05/KF47)	
備考	※国内仕様のみ適合	

●この度はキタコ製品をお買い求め頂き誠に有り難うございます。説明文を良く理解して正しい取付を行って下さい。

■製品、装着について (必ずお読み下さい)

- 当用紙はオートバイ整備の基本的な知識を持った方を対象にしています。技能や知識をお持ちにならない方は作業を行わないで下さい。
- この製品は精密機器ですので、強い衝撃を与えたりしないで下さい。破損、故障の原因にもなります。また、記載されていない追加加工や不正な取付、改造、仕様変更はしないで下さい。
- 組み立てミス等によるパーツ、その他関連パーツの破損やそれに伴う事故等については全て運転者本人の責任とし、当社は一切の責任を負いませんのでご了承下さい。
- 取付の際、必ず車種ごとのメーカーサービスマニュアルと併せて取付作業を進めて下さい。
- エンジンの振動によりボルト、ナット類が緩む可能性があります。走行前は、必ず各部のボルト、ナット類の締め具合を確認して下さい。
- お気付きの点や、異常を発見した場合は直ちに走行を停止して、当社まで、ご連絡下さい。

警告 (必ずお読み下さい)

- ▼動作環境 (下記規格外の動作環境については保障できませんのでご注意ください)
- DC 12V バッテリー車専用です。** バッテリーレス仕様車には作動しません。また電圧が 12V 電装車でバッテリーの電圧が 12V より低い場合は若干照度が暗くなります。ただしバッテリーが弱っている場合、高回転で過電圧になる可能性があります。故障の原因となりますのでご注意ください。
- 誤動作、トラブルの原因になりますので、イグニッションコイル等、強度のノイズ発生源付近への本体の取り付け、配線は回避して下さい。
 - 当製品は、電装システムがノーマルの状態下において、正常動作する物であり、それ以外の特殊な部品を装着された車輛に対する、動作保障はいたしかねます。(スパークプラグ・プラグキャップ・ハイテンションコード・イグニッションコイル等・HID・音響製品その他)
- ▼取扱いについて
- 当製品を使用する時は、使用する機器の最大電力を確認してからご使用下さい。最大電力を超えると、車体側の電装トラブルの原因になる恐れがあります。
 - 雨天走行、洗車時等でのご使用はお控え下さい。また車両保管時も雨が掛かる場所は避けて下さい。
 - 使用しないときは付属のゴムキャップを必ず装着して下さい。(ただし完全防水ではありません。当製品に集中的に水がかかると浸入する恐れがありますのでご注意ください)
 - 精密機器の為、振動等の多い所に設置しますと本来の性能を発揮できないばかりか最悪の場合、破損する恐れがあります。従って装着には必ず防振対策を施すなど振動が伝わらない様に設置して下さい。またエンジン横にマウントしますと振動や熱などにより、誤動作する可能性があります。熱や振動による故障は保障対象外となりますのでご注意ください。
 - 当製品を使用中に生じた直接、間接の損害やデータ等につきましては、保障および、責任は負いません。
 - 当製品と機器を脱着する時は両方電源を OFF にして下さい。
 - 接続機器、およびその状態によっては作動しない場合があります。
 - 当製品は、非分解式ですので決して分解は行わないで下さい。誤動作や故障の原因となります。

製品仕様

インターフェイス	USB	TYPE A × 2
入力電圧	DC12V	
出力電圧	DC5V	
出力電流	最大 2000mA	1 ポートのみ使用の場合
固定方法	○ボディマウント (ステー付属)	
その他	○防滴仕様 (付属のゴムキャップ使用時/完全防水ではありません) ○LED 内蔵 (ブルー) ※温度変化等により本体 (ゴムキャップ) 内部に結露が発生する恐れがあります。温度変化の激しい場所 (エンジン周り) は避け、こまめに確認し水滴は除去して下さい。(エアダスター、掃除機等で水滴を除去して下さい。) トラブルの原因になる可能性があります。	

バックグリッド				バックグリッド			
図記号	パーツ名	商品コード	個数	図記号	パーツ名	商品コード	個数
1	USB ポート (電源)	757-1153001	x1	4	キャップボルト M8x45	080-0500045	x2
2	ステー PCX (21)	757-1453002	x1	5	ワッシャ 8x16xT1.2	090-0900008	x2
3	電源ハーネス ホンダ type-5	756-9000140CN	x1	6	スペーサーカラー 8.2x13xL10	093-0800012	x2

■製品の保証について、

- 製造には万全を期していますが、万一当社の製造上による品質不良がありました場合は同様、同数の新しい製品とお取り替え又は、無償修理致します。但し、上記以外の故障、破損、事故等についてのパーツの代金、修理保証、整備費用等の代金はご容赦下さい。
- 当社製品の保証期間は商品購入後から 6 ヶ月です。

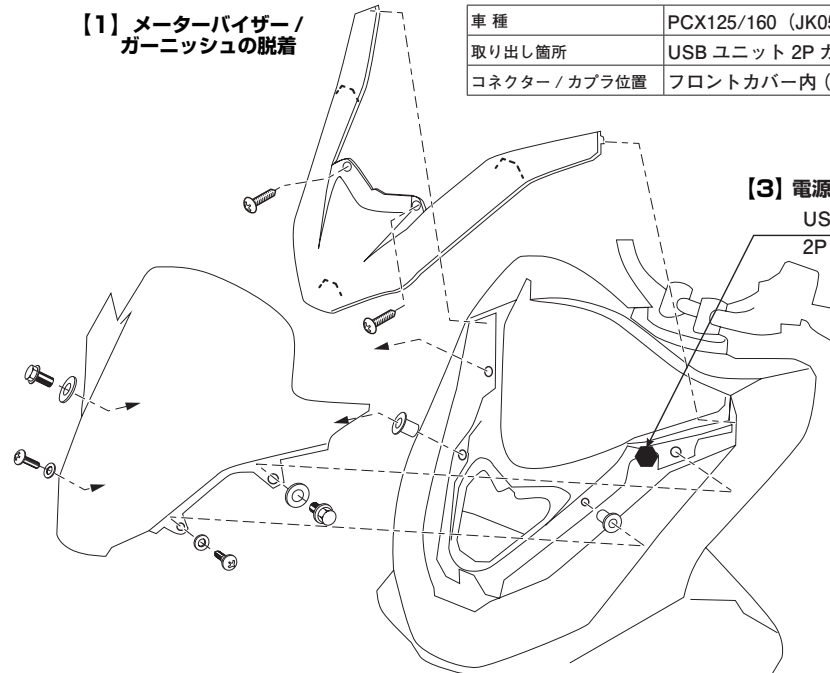
240706 Y-H
〒577-0015
東大阪市長田 3-8-13
TEL.06-6783-5311 (代)
株式会社キタコ
FAX.06-6782-0740

取付手順

- 1) 記載の純正パーツを取り外します。
- 2) USB ポートの組み立て後、図の様に車両に設置します。
- 3) 電源取り出し図を確認後、USB の電源を確保します。
- 4) 取り外しの逆手順で車両の部品を取り付けます。

※ハーネスのかみ込みがないようにしてください。

【1】メーターバイザー / ガーニッシュの脱着

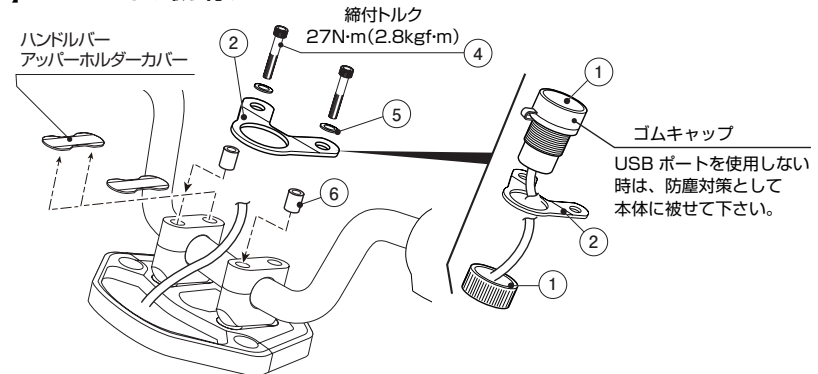


車種	PCX125/160 (JK05/KF47)
取り出し箇所	USB ユニット 2P カブラ
コネクター / カブラ位置	フロントカバー内 (メーターユニットの左横)

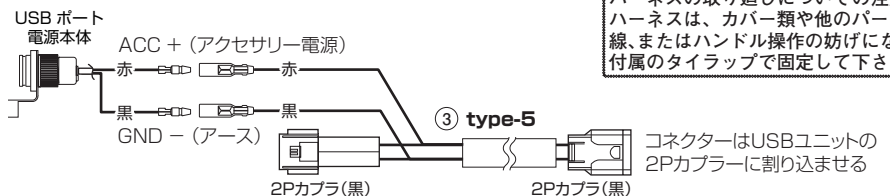
【3】電源取り出し位置

USB ユニット
2P (黒) カブラ

【2】USB ポートの取り付け



結線図



ハーネスの取り廻しについての注意！
ハーネスは、カバー類や他のパーツに挟まれての断線、またはハンドル操作の妨げにならない様注意し、付属のタイラップで固定して下さい。

コネクターはUSBユニットの2Pカブラに割り込ませる