

USB 電源

No.1/1

商品コード	80-757-24400
適合	GSX-S125 (DL32B) / GSX-R125 (DL33B) / ジクサー SF250/ ジクサー 250 (ED22B)
備考	※国内仕様車のみ適合

●この度はキタコ製品をお買い求め頂き誠に有り難うございます。説明文を良く理解して正しい取付を行って下さい。

■製品、装着について (必ずお読み下さい)

- 当用紙はオートバイ整備の基本的な知識を持った方を対象にしています。技能や知識をお持ちにならない方は作業を行わないで下さい。
- この製品は精密機器ですので、強い衝撃を与えたりしないで下さい。破損、故障の原因にもなります。また、記載されていない追加加工や不正な取付、改造、仕様変更はしないで下さい。
- 組み立てミス等によるパーツ、その他関連パーツの破損やそれに伴う事故等については全て運転者本人の責任とし、当社は一切の責任を負いませんのでご了承下さい。
- 取付の際、必ず車種ごとのメーカーサービスマニュアルと併せて取付作業を進めて下さい。
- エンジンの振動によりボルト、ナット類が緩む可能性があります。走行前は、必ず各部のボルト、ナット類の締め具合を確認して下さい。
- お気付きの点や、異常を発見した場合は直ちに走行を停止して、当社まで、ご連絡下さい。

警告 (必ずお読み下さい)

- ▼動作環境 (下記規格外の動作環境については保障できませんのでご注意ください)
- DC 12V バッテリー車専用**です。バッテリーレス仕様車には作動しません。また電圧が 12V 電装車でバッテリーの電圧が 12V より低い場合は若干照明が暗くなります。ただしバッテリーが弱っている場合、高回転で過電圧になる可能性があり、故障の原因となりますのでご注意ください。
- 誤動作、トラブルの原因になりますので、イグニッションコイル等、強度のノイズ発生源付近への本体の取り付け、配線は回避して下さい。
 - 当製品は、電装系統がノーマルの状態下において、正常動作する物であり、それ以外の特殊な部品を装着された車輛に対する、動作保証はいたしかねます。(スパークプラグ・プラグキャップ・ハイテンションコード・イグニッションコイル等・HID・音響製品その他)
- ▼取扱いについて
- 当製品を使用する時は、使用する機器の最大電力を確認してからご使用下さい。最大電力を超えると、車体側の電装トラブルの原因になる恐れがあります。
 - 雨天走行、洗車時等でのご使用はお控え下さい。また車両保管時も雨がかかる場所は避けて下さい。
 - 使用しないときは付属のゴムキャップを必ず装着してください。(ただし完全防水ではありません。当製品に集中的に水がかかると浸入する恐れがありますのでご注意ください)
 - 精密機器の為、振動等の多い所に設置しますと本来の性能を発揮できないばかりか最悪の場合、破損する恐れがあります。従って装着には必ず防振対策を施すなど振動が伝わらない様に設置してください。またエンジン横にマウントしますと振動や熱などにより、誤動作する可能性があります。熱や振動による故障は保障対象外となりますのでご注意ください。
 - 当製品を使用中に生じた直接、間接の損害やデータ等の損失につきましては、保障および、責任は負いません。
 - 当製品と機器を脱着する時は両方電源を OFF にして下さい。
 - 接続機器、およびその状態によっては作動しない場合があります。
 - 当製品は、非分解式ですので決して分解は行わないで下さい。誤動作や故障の原因となります。

製品仕様

インターフェイス	USB	TYPE A × 2
入力電圧	DC12V	
出力電圧	DC5V	
出力電流	最大 2000mA	1ポートのみ使用の場合
その他	○防滴仕様 (付属のゴムキャップ使用時/完全防水ではありません) ○LED 内蔵 (ブルー) ※温度変化等により本体 (ゴムキャップ) 内部に結露する恐れがあります。温度変化の激しい場所 (エンジン周り) は避け、こまめに確認し水滴は除去してください。(エアダスター、掃除機等で水滴を除去して下さい。) トラブルの原因になる可能性があります。	

パッキングリスト

図記号	パーツ名	商品コード	個数
1	USB ポート (電源)	GSX-125	757-2440001 x1
2	タイラップ (MS タイ)	100x2.5	700-9200100 x2
3	ステー	GSX-125 系	757-2440002 x1
4	スペーサーカラー	6.2x13xL8	0900-093-00007 x2
5	ワッシャー	6x13xT1.0mm	090-0900006 x2
6	キャップボルト	M6x35	060-0500035 x2

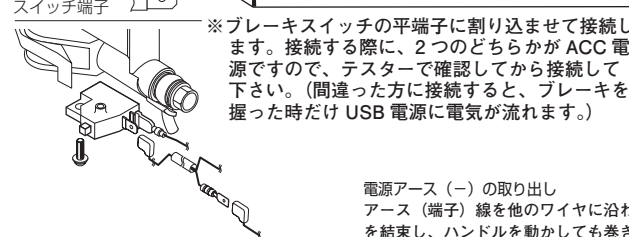
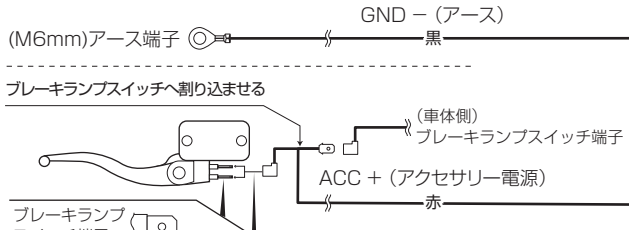
■製品の保証について、

- 製造には万全を期していますが、万一当社の製造上の原因による品質不良がありました場合は同様、同数の新しい製品とお取り替え又は、無償修理致します。但し、上記以外の故障、破損、事故等についてのパーツの代金、修理保証、整備費用等の代償はご容赦下さい。
- 当社製品の保証期間は商品購入後から 6 ヶ月です。

210405 M-T
〒577-0015
東大阪市長田 3-8-13
TEL.06-6783-5311 (代)
株式会社 **キタコ** FAX.06-6782-0740

ハーネスの取り廻しについての注意!
ハーネスは、カバー類や他のパーツに挟まれての断線、またはハンドル操作の妨げにならない様注意し、付属のタイラップで固定して下さい。

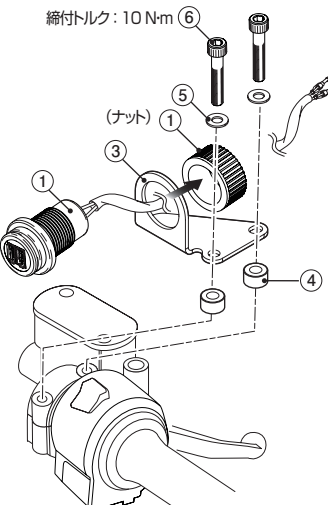
アース端子はハーネスクランプ取り付けボルトと共締め (フレームなどの塗装していない箇所に共締め)



●固定方法

【ボディ等に装着する場合】

- 付属のステーに装着する場合は、本体とナットで挟んで固定して下さい。(下図参照)
- ※付属のステー以外の場合は、USB ポート本体をボディ等に埋め込む為、穴あけ加工が必要です。
- [穴径: 約φ 28] (ボディ埋め込み時には、USB ポート本体のスペースが必要です)



電源アース (-) の取り出し
アース (端子) 線を他のワイヤに沿わせて通します。タイラップでアース線と他のワイヤを結束し、ハンドルを動かしても巻き込まないようにします。



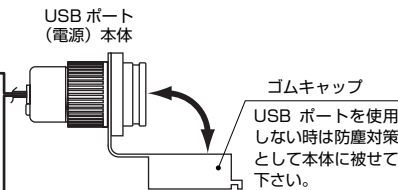
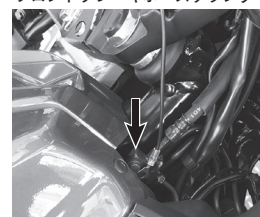
GSX-R/S125 の場合▼

アース端子はハーネスクランプ取り付けボルトと共締め (フレームなどの塗装していない箇所に共締め)



ジクサー 250/SF250 の場合▼

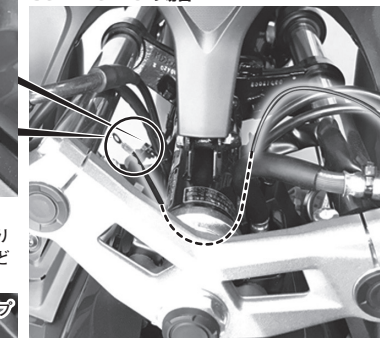
フロントブレーキホースクランプ



▼ USB ポートのハーネスについて

- 赤色リード線: ACC (アクセサリ) 電源 (+)
USB ポート入出力用の電源線です。イグニッションスイッチを ON にした時に電流が流れる (+) プラス (ブレーキクランプスイッチの赤色線) へ接続します。
- 黒色リード線: 電源アース (-)
USB ポート入出力用のアース線です。アース端子はハーネスクランプの取り付けボルトと共締め (フレームなどの塗装していない箇所に共締め) (取り出し位置は下記参照)

GSX-R/S125 の場合▼



ジクサー 250/SF250 の場合▼

アース端子はフロントブレーキホースクランプの取り付けボルトと共締め (フレームなどの塗装していない箇所に共締め)

