

ヘッドライトガード

商品コード：800-1446900

適合車種：クロスコブ 50/110 (AA06/JA45)

この度はキタコ製品をお買い求め頂き誠に有り難うございます。説明文を良く理解して正しい取付を行って下さい。

製品、装着について (必ずお読み下さい)

- この説明書はノーマル状態に取り付けることを前提とした取付説明書です。
- このパーツはヘッドライトに装着するドレスアップパーツです。他の用途には使用しないで下さい。
- このパーツは車種専用で設計されていますので、他の車種には装着できません。また、記載されていない追加加工や不正な取付、改造、仕様変更はしないで下さい。
- 組み付けミス等によるパーツ、その他関連パーツの破損やそれに伴う事故等については全て運転者本人の責任とし、当社は一切の責任を負いませんのでご了承下さい。
- 組み付け及び、点検作業は必ず整備士資格のある方が行って下さい。また、周辺部品の役割等が理解できない方は必ず専門店の担当者、又は当社までご相談下さい。
- 取付の際、必ず車種ごとのメーカーサービスマニュアルと併せて取付作業を進めて下さい。
- エンジンの振動等により、緩む可能性があります。走行前は必ず、各部の確認をして下さい。
- お気付きの点や、異常を発見した場合は直ちに走行を停止して当社まで、ご連絡下さい。
- ※金属製品や樹脂製品は、使用環境や経年変化により、錆や強度などが劣化しますのでご了承ください。
- ※アルマイト製品は、経年変化により色あせ等、発生する場合があります。ご了承下さい。

取付参考手順

エンジン停止直後の取付作業は、ヘッドライトレンズが熱くなっている為、手袋を着用するか、冷めてから作業する事をお奨めします。

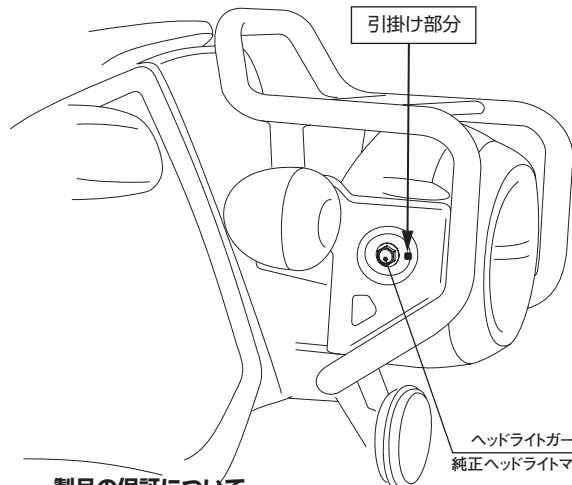
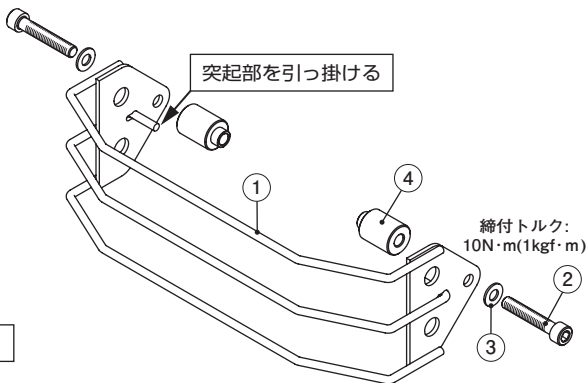
1) ヘッドライトマウントボルト (左右2本) を外します。

2) 下記の注意事項に従って、付属のパーツでフロントキャリアにヘッドライトガードを装着して下さい。

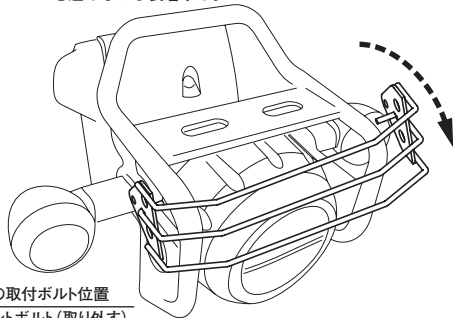
※ヘッドライトガードの突起部分でキズを付けないように注意しながら、ヘッドライトガードを斜めにしフレームを避けながら装着する事。(フロントキャリアが傷つかない様、養生テープなどで保護される事をお奨めします)

※装着時、ヘッドライトガードを広げ過ぎない様ご注意下さい。変形して装着できなくなります。

バックングリスト			
図記号	パーツ名	商品コード	個数
1	ヘッドライトガード	800-1446901	x1
2	キャップボルト M6x35	060-0500035	x2
3	ワッシャ 6x13x t1.0	090-0900006	x2
4	段付カラー	800-1446902	x2



ヘッドライトガードの突起部分でキズを付けないように注意しながら、ヘッドライトガードを斜めにしフレームを避けながら装着する。



ヘッドライトガードの取付ボルト位置
純正ヘッドライトマウントボルト(取り外す)

製品の保証について

- 製造には万全を期しておりますが、万一当社の製造上の原因による品質不良がありました場合は、同様、同数の新しい製品とお取り替え又は、無償修理致します。但しそれ以外の故障、破損、事故等についてのパーツの代金、修理保証、整備費用等の代償はご容赦下さい。
- 当社製品の保証期間は商品購入後から6ヶ月です。

製造元

KITACO
株式会社 **キタコ**

180723 M-T

〒577-0015

東大阪市長田 3-8-13

TEL.06-6783-5311 (代)

FAX.06-6782-0740