

LED ウィンカー KIT		適合車種：ズーマー (JF52) ●フロント、リア共通
商品コード	(クリア) 807-1155320	(スモーク) 807-1155330

●この度はキタコ製品をお買い求め頂き誠に有り難うございます。説明文を良く理解して正しい取付を行って下さい。

装着についての注意

- 当製品は、バルブウィンカーからLEDタイプに交換するウィンカーKITです。他の用途には使用しないで下さい。
- 再使用するノーマルパーツ又は当社製パーツに傷、へたり、摩耗等の劣化が著しい場合はサービスマニュアル等参照の上必ず新品と交換して下さい。
- 各構成パーツ及び、周辺部分の役割等が理解できない方は絶対に無理をせず、取り付け前に必ずお近くの専門店の担当者、又は当社までご相談下さい。
- 取り付けは説明書に従って正しく取り付けて下さい。また必ず車種ごとのメーカーサービスマニュアルと合わせて、取付作業を行って下さい。取り付けミスによる故障、破損、追加工はしないで下さい。については、当社は責任を負いませんので御了承下さい。
- 走行中の振動によって、ネジ部等が緩む可能性がありますので、走行前は必ず確認をして必要があれば、増し締め等の処置を施して下さい。

品質について

- 運送途中に軽いキズ等が生じる場合がございます。またメッキにムラがある場合がありますが、ご容赦下さい。
- 個々のモデルによっては、取付穴位置の多少のズレにより、取り付けはめ合い時は、多少の加工が必要な場合がございますので組み付けや加工等は、知識のあるメカニックの方が取付作業される事をお奨めします。
- ※メッキ製品や樹脂製品は、使用環境や経年変化により、メッキや強度などは劣化しますのでご了承ください。

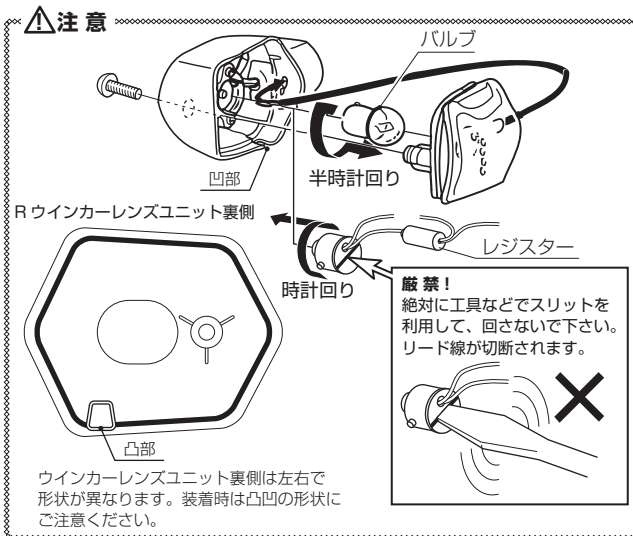
LED商品についての注意

- バルブをLEDに交換した場合、光量と照射範囲の違いにより車検に合格しなかったり、道路交通法に抵触する場合があります。また装着する位置によっても道路交通法に抵触する場合があります。間接的な照明としてご使用下さい。
- LEDはフェラメント球に比べ、長寿命で球切れの心配はほとんどありませんが、二輪車への装着では電源が不安定な為、まれにLED素子が優れてしまい点灯しなくなる場合があります。この場合、商品を交換しても同じ症状が起こる可能性が高いと考えられます。初期不良に対しましては商品交換で対応させて頂きますが、車両装着後に点灯しなくなった場合の交換・工賃請求には対応できません。

取付手順

※取付の際、必ず車種ごとのメーカーサービスマニュアルと合わせて取り付け作業を行って下さい。

- 1) 純正ウィンカーレンズ、バルブを反時計方向に回して取り外します。
 - 2) 付属のLEDウィンカーKITを、純正パーツを取り外した逆の手順で交換します。
- ※ウィンカーソケットに金具部を挿し込む時は、スリットを利用しないで回して下さい。(下記の注意図参照)
- ※レジスターはウィンカー内の隙間に収めて下さい。
- 3) ウィンカーが正常に作動するか、よく確認して下さい。



製品の保証について

- 製造には万全を期しておりますが、万一当社の製造上による品質不良がありました場合は同様、同数の新しい製品とお取り替え又は無償修理致しますが、それに伴う故障、破損、事故等についてのパーツ代金、整備費用の代償はご容赦下さい。
- 当社製品の保証期間は商品購入後から6ヶ月です。

150406

〒577-0015
 東大阪市長田3-8-13
 TEL.06-6783-5311 (代)
 株式会社キタコ
 FAX.06-6782-0740

LED ウィンカー KIT		適合車種：ズーマー (JF52) ●フロント、リア共通
商品コード	(クリア) 807-1155320	(スモーク) 807-1155330

●この度はキタコ製品をお買い求め頂き誠に有り難うございます。説明文を良く理解して正しい取付を行って下さい。

装着についての注意

- 当製品は、バルブウィンカーからLEDタイプに交換するウィンカーKITです。他の用途には使用しないで下さい。
- 再使用するノーマルパーツ又は当社製パーツに傷、へたり、摩耗等の劣化が著しい場合はサービスマニュアル等参照の上必ず新品と交換して下さい。
- 各構成パーツ及び、周辺部分の役割等が理解できない方は絶対に無理をせず、取り付け前に必ずお近くの専門店の担当者、又は当社までご相談下さい。
- 取り付けは説明書に従って正しく取り付けて下さい。また必ず車種ごとのメーカーサービスマニュアルと合わせて、取付作業を行って下さい。取り付けミスによる故障、破損、追加工はしないで下さい。については、当社は責任を負いませんので御了承下さい。
- 走行中の振動によって、ネジ部等が緩む可能性がありますので、走行前は必ず確認をして必要があれば、増し締め等の処置を施して下さい。

品質について

- 運送途中に軽いキズ等が生じる場合がございます。またメッキにムラがある場合がありますが、ご容赦下さい。
- 個々のモデルによっては、取付穴位置の多少のズレにより、取り付けはめ合い時は、多少の加工が必要な場合がございますので組み付けや加工等は、知識のあるメカニックの方が取付作業される事をお奨めします。
- ※メッキ製品や樹脂製品は、使用環境や経年変化により、メッキや強度などは劣化しますのでご了承ください。

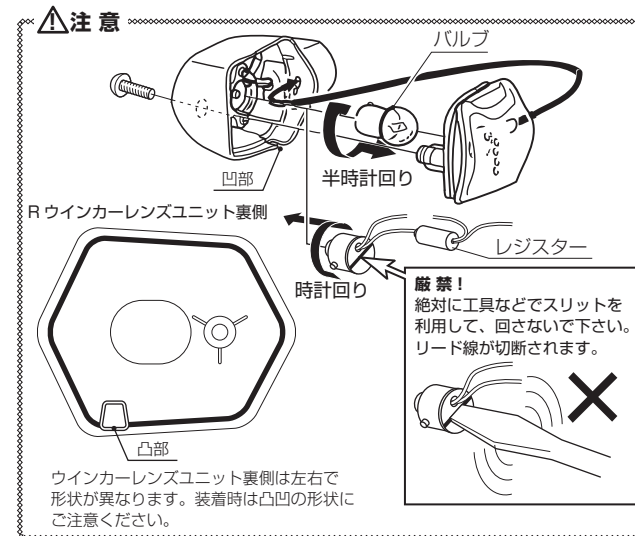
LED商品についての注意

- バルブをLEDに交換した場合、光量と照射範囲の違いにより車検に合格しなかったり、道路交通法に抵触する場合があります。また装着する位置によっても道路交通法に抵触する場合があります。間接的な照明としてご使用下さい。
- LEDはフェラメント球に比べ、長寿命で球切れの心配はほとんどありませんが、二輪車への装着では電源が不安定な為、まれにLED素子が優れてしまい点灯しなくなる場合があります。この場合、商品を交換しても同じ症状が起こる可能性が高いと考えられます。初期不良に対しましては商品交換で対応させて頂きますが、車両装着後に点灯しなくなった場合の交換・工賃請求には対応できません。

取付手順

※取付の際、必ず車種ごとのメーカーサービスマニュアルと合わせて取り付け作業を行って下さい。

- 1) 純正ウィンカーレンズ、バルブを反時計方向に回して取り外します。
 - 2) 付属のLEDウィンカーKITを、純正パーツを取り外した逆の手順で交換します。
- ※ウィンカーソケットに金具部を挿し込む時は、スリットを利用しないで回して下さい。(下記の注意図参照)
- ※レジスターはウィンカー内の隙間に収めて下さい。
- 3) ウィンカーが正常に作動するか、よく確認して下さい。



製品の保証について

- 製造には万全を期しておりますが、万一当社の製造上による品質不良がありました場合は同様、同数の新しい製品とお取り替え又は無償修理致しますが、それに伴う故障、破損、事故等についてのパーツ代金、整備費用の代償はご容赦下さい。
- 当社製品の保証期間は商品購入後から6ヶ月です。

150406

〒577-0015
 東大阪市長田3-8-13
 TEL.06-6783-5311 (代)
 株式会社キタコ
 FAX.06-6782-0740