

SMOKE WINKER LENS		
APPLICATION	GROM (JC61)	
CODE	(REAR) 807-1432110	(FRONT) 807-1432210

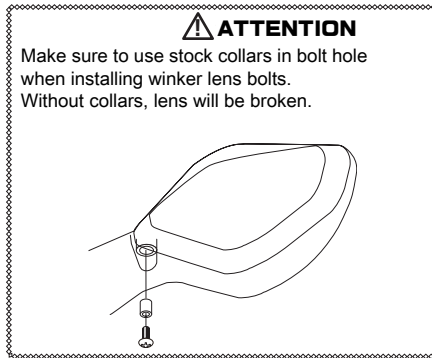
●この度はキタコ製品をお買い求め頂き誠に有り難うございます。説明文を良く理解して正しい取付を行って下さい。

■ ATTENTIONS (MUST READ)

- SMOKE WINKER LENS includes lens and bulbs to exchange with stock lens.
 - Please ask mechanic for assembling and setting.
 - Ask a specialist at specialty shop if you do not understand the role of the surrounding parts.
 - We are not responsible for damages and accidents caused by assembling mistake and improper setting.
 - Bolts and nuts may get loosen by engine vibration.
- Please check and make sure each part of bolts and nuts are not loose before running.

HOW TO INSTALL

- ※Make sure to refer to Honda service manual together with this instruction.
- Remove stock lens, exchange with winker bulbs included
- ※Degrease the bulbs before installing
- Exchange with winker lens included.



131030

KITACO 3-8-13 NAGATA
HIGASHI-OSAKA,
株式会社 キタコ OSAKA, 577-0015, JAPAN

スモークウインカーレンズ		
適合車種	GROM (JC61)	
商品コード	(リア) 807-1432110	(フロント) 807-1432210

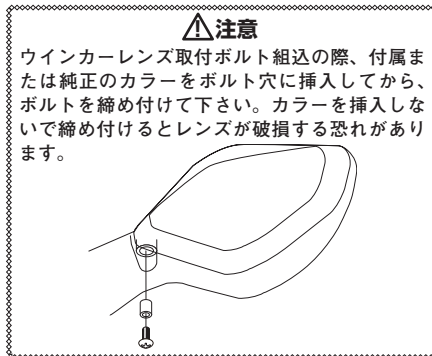
●この度はキタコ製品をお買い求め頂き誠に有り難うございます。説明文を良く理解して正しい取付を行って下さい。

装着についての注意

- ウインカーを交換する際に必要になるレンズ、電球を付属しております。他の用途には使用しないで下さい。
- 各構成パーツ及び、周辺部分の役割等が理解できない方は絶対に無理をせず、取り付け前に必ず、お近くの専門店の担当者、又は当社までご相談下さい。
- 取り付けは説明書に従って正しく取り付けて下さい。取り付けミスによる故障、破損等については、当社は責任を負いませんので御了承下さい。
- 走行中の振動によって、ネジ部等が緩む可能性がありますので、走行前は必ず確認をして必要があれば、増し締め等の処置を施して下さい。
- 当社製品の責任保証期間は、商品購入後から1ヶ月です。
- 製造には万全を期していますが、万一当社の製造上の原因による品質不良がありました場合は同様、同数の新しい製品とお取り替え又は、無償修理致しますが、それに伴う故障、破損、事故等についてのパーツの代金、修理保証、整備費用等の代償はご容赦下さい。

取付手順

- ※取付の際、必ず車種ごとのメーカーサービスマニュアルと合わせて取り付け作業を行って下さい。
- ウインカーレンズを取り外し、付属のウインカー球と交換します。
- ※クリアレンズの場合、ウインカー球は必ずオレンジ色球を使用して下さい。
- ※装着の際、球をよく脱脂して下さい。
- 付属のウインカーレンズに交換します。



KITACO 〒 577-0015
東大阪市長田 3-8-13
株式会社 キタコ TEL.06-6783-5311 (代) FAX.06-6782-0740

スモークウインカーレンズ		
適合車種	GROM (JC61)	
商品コード	(リア) 807-1432110	(フロント) 807-1432210

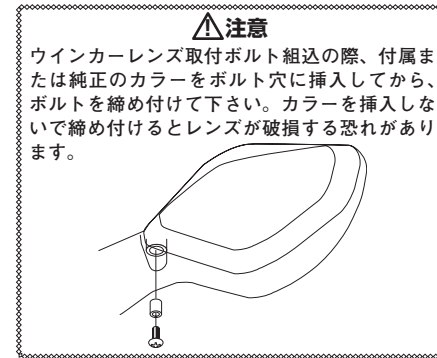
●この度はキタコ製品をお買い求め頂き誠に有り難うございます。説明文を良く理解して正しい取付を行って下さい。

装着についての注意

- ウインカーを交換する際に必要になるレンズ、電球を付属しております。他の用途には使用しないで下さい。
- 各構成パーツ及び、周辺部分の役割等が理解できない方は絶対に無理をせず、取り付け前に必ず、お近くの専門店の担当者、又は当社までご相談下さい。
- 取り付けは説明書に従って正しく取り付けて下さい。取り付けミスによる故障、破損等については、当社は責任を負いませんので御了承下さい。
- 走行中の振動によって、ネジ部等が緩む可能性がありますので、走行前は必ず確認をして必要があれば、増し締め等の処置を施して下さい。
- 当社製品の責任保証期間は、商品購入後から1ヶ月です。
- 製造には万全を期していますが、万一当社の製造上の原因による品質不良がありました場合は同様、同数の新しい製品とお取り替え又は、無償修理致しますが、それに伴う故障、破損、事故等についてのパーツの代金、修理保証、整備費用等の代償はご容赦下さい。

取付手順

- ※取付の際、必ず車種ごとのメーカーサービスマニュアルと合わせて取り付け作業を行って下さい。
- ウインカーレンズを取り外し、付属のウインカー球と交換します。
- ※クリアレンズの場合、ウインカー球は必ずオレンジ色球を使用して下さい。
- ※装着の際、球をよく脱脂して下さい。
- 付属のウインカーレンズに交換します。



KITACO 〒 577-0015
東大阪市長田 3-8-13
株式会社 キタコ TEL.06-6783-5311 (代) FAX.06-6782-0740

スモークウインカーレンズ		
適合車種	GROM (JC61)	
商品コード	(リア) 807-1432110	(フロント) 807-1432210

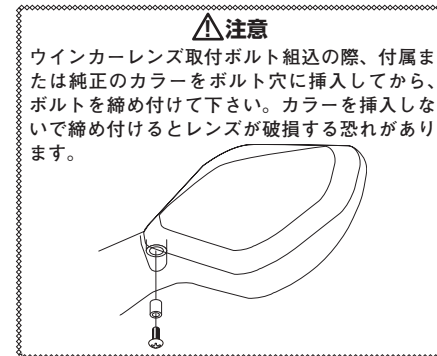
●この度はキタコ製品をお買い求め頂き誠に有り難うございます。説明文を良く理解して正しい取付を行って下さい。

装着についての注意

- ウインカーを交換する際に必要になるレンズ、電球を付属しております。他の用途には使用しないで下さい。
- 各構成パーツ及び、周辺部分の役割等が理解できない方は絶対に無理をせず、取り付け前に必ず、お近くの専門店の担当者、又は当社までご相談下さい。
- 取り付けは説明書に従って正しく取り付けて下さい。取り付けミスによる故障、破損等については、当社は責任を負いませんので御了承下さい。
- 走行中の振動によって、ネジ部等が緩む可能性がありますので、走行前は必ず確認をして必要があれば、増し締め等の処置を施して下さい。
- 当社製品の責任保証期間は、商品購入後から1ヶ月です。
- 製造には万全を期していますが、万一当社の製造上の原因による品質不良がありました場合は同様、同数の新しい製品とお取り替え又は、無償修理致しますが、それに伴う故障、破損、事故等についてのパーツの代金、修理保証、整備費用等の代償はご容赦下さい。

取付手順

- ※取付の際、必ず車種ごとのメーカーサービスマニュアルと合わせて取り付け作業を行って下さい。
- ウインカーレンズを取り外し、付属のウインカー球と交換します。
- ※クリアレンズの場合、ウインカー球は必ずオレンジ色球を使用して下さい。
- ※装着の際、球をよく脱脂して下さい。
- 付属のウインカーレンズに交換します。



KITACO 〒 577-0015
東大阪市長田 3-8-13
株式会社 キタコ TEL.06-6783-5311 (代) FAX.06-6782-0740