

ウインカー KIT

適合車種	モンキー (FNo,AB27-1900001 ~) ※フューエルインジェクション車			
商品コード	丸ミニ・ブラック / オレンジレンズ 丸ミニ・クローム / オレンジレンズ ST-181C (LED)	830-1137000 830-1137020 831-1137040	丸ミニ・ブラック / クリアレンズ 丸ミニ・クローム / クリアレンズ ST-189 (LED)	830-1137010 830-1137030 831-1137050

●この度はキタコ製品をお買い求め頂き誠に有り難うございます。説明文を良く理解して正しい取付を行って下さい。

■製品、装着について(必ずお読み下さい)

- このパーツは車種専用で設計されていますので、他の車種には装着できません。また、記載されていない追加工や不正な取付、改造、仕様変更はしないで下さい。
- 組み立てミス等によるパーツ、その他関連パーツの破損やそれに伴う事故等については全て運転者本人の責任とし、当社は一切の責任を負いませんのでご了承下さい。
- 組み付け及び、点検作業は必ず整備士資格のある方が行って下さい。また、周辺部品の役割等が理解できない方は必ず専門店の担当者又は、当社まで、ご相談下さい。
- 取付の際、必ず車種ごとのメーカーサービスマニュアルと併せて取付作業を進めて下さい。
- エンジンの振動により、ボルト、ナット類が緩む可能性があります。走行前は必ず、各部のボルト、ナット類の締め具合を確認して下さい。
- この説明書はノーマル状態に取り付けることを前提とした取付説明書です。
- お気付きの点や、異常を発見した場合は直ちに走行を停止して、当社まで、ご連絡下さい。

LED 商品についての注意

- バルブをLEDに交換した場合、光量と照射範囲の違いにより車検に合格しなかったり、道路交通法に抵触する場合があります。また装着する位置によっても道路交通法に抵触する場合があります。間接的な照明としてご使用下さい。
- LEDはフェラメント球に比べ、長寿命で球切れの心配はほとんどありませんが、二輪車への装着では電源が不安定な為、まれにLED素子が優れてしまい点灯しなくなる場合があります。この場合、商品を交換しても同じ症状が起こる可能性が高いと考えられます。初期不良に対しましては商品交換で対応させて頂きますが車両装着後に点灯しなくなった場合の交換・工賃請求には対応できません。

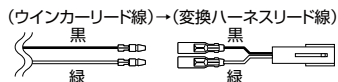
丸ミニウインカー KIT パッキングリスト		830-1137000	830-1137010	830-1137020	830-1137030
パーツ名	商品コード	個数			
丸ミニウインカー・ブラック / オレンジレンズ	808-0108000	× 4	-	-	-
丸ミニウインカー・ブラック / クリアレンズ	808-0107000	-	× 4	-	-
丸ミニウインカー・クローム / オレンジレンズ	808-0105000	-	-	× 4	-
丸ミニウインカー・クローム / クリアレンズ	808-0104000	-	-	-	× 4
ウインカースター (10 × 30) ブラック	512-0001030	× 4	× 4	-	-
ウインカースター (10 × 30) クローム	512-1001030	-	-	× 4	× 4
L型ウインカースター・ブラック	512-0900000	× 4	× 4	× 4	× 4
六角フランジボルト M6 × 15 リア側 (L型スター用)	062-0560015	× 2	× 2	× 2	× 2
六角フランジボルト M6 × 20 フロント側 (L型スター用)	062-0560020	× 2	× 2	× 2	× 2
フランジロックナット 6mm (L型スター用)	001-0550006	× 4	× 4	× 4	× 4
ウインカー変換ハーネス (H-2) 2P/R/ 水色	755-0970003	× 2	× 2	× 2	× 2
ウインカー変換ハーネス (H-2) 2P/L/ 橙色	755-0970004	× 2	× 2	× 2	× 2
アースリード線端子 (6 × 150)	755-0906150	× 4	× 4	× 4	× 4
G18 : ウインカー用口金球 (クリア /12v10w)	806-0000100	× 4	-	× 4	-
G18 : ウインカー用口金球 (アンバー /12v10w)	806-0000110	-	× 4	-	× 4

LED ウインカー KIT パッキングリスト		831-1137040	831-1137050
パーツ名	商品コード	個数	
LED ウインカー (ST-181C)	831-0300040	2SET	-
LED ウインカー (ST-189)	831-0300050	-	2SET
L型ウインカースター・ブラック	512-0900000	× 4	× 4
六角フランジボルト M6 × 15 リア側 (L型スター用)	062-0560015	× 2	× 2
六角フランジボルト M6 × 20 フロント側 (L型スター用)	062-0560020	× 2	× 2
フランジロックナット 6mm (L型スター用)	001-0550006	× 4	× 4
ウインカー変換ハーネス (H-2) 2P/R/ 水色	755-0970003	× 2	× 2
ウインカー変換ハーネス (H-2) 2P/L/ 橙色	755-0970004	× 2	× 2
LED フラッシュャーリレー	755-0400920	× 1	× 1

丸ミニウインカー /LED ウインカー取付手順

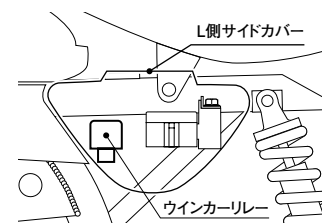
- フロントウインカー装着時、ヘッドライトユニットを取り外し、ヘッドライトケース内にある水色 (右側) 及び、橙色 (左側) の2Pカプラーの接続を外します。
- リアウインカー装着時、テールランプユニット下側にある、ハーネスカバー内にある水色及び、橙色の (2P) カプラーの接続を外します。
- ノーマルのウインカーを取り外し、付属のステーを使用して当社製ウインカーを取り付けて下さい。
- 結線は、付属の変換ハーネスを中継して接続して下さい。アース端子はウインカーボディ側の締付けボルトと締め締めて下さい。
- LEDウインカーの場合、L側サイドカバー内にあるウインカーリレーを付属のウインカーリレーと交換して下さい。

変換ハーネスの結線図

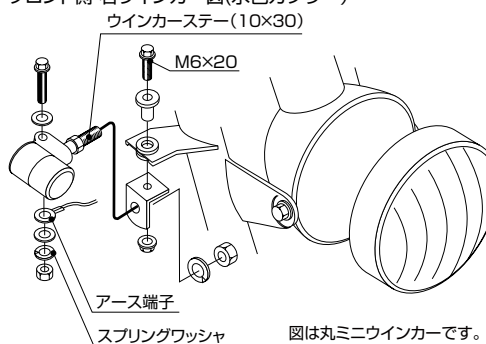


- ※LEDウインカーの場合、黄色 (ウインカーリード線) → 黒色 (変換ハーネスリード線) と結線
- 黒色 (ウインカーリード線) → 緑色 (変換ハーネスリード線) と結線

※LEDウインカーの場合、付属のウインカーリレーと交換して下さい。

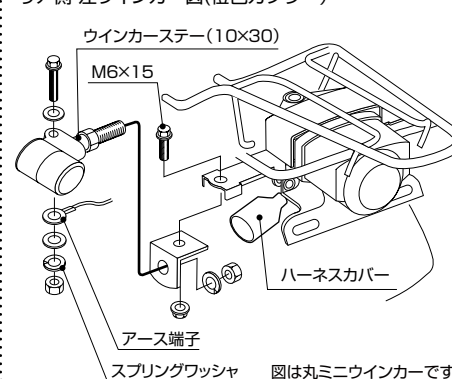


フロント側 右ウインカー図(水色カプラー)



図は丸ミニウインカーです。

リア側 左ウインカー図(橙色カプラー)



図は丸ミニウインカーです。

■製品の保証について

- 製造には万全を期していますが、万一当社の製造上の原因による品質不良がありました場合は同様、同数の新しい製品とお取り替え又は、無償修理致します。但し、それに伴う故障、破損、事故等についてのパーツの代金、修理保証、整備費用等の代償はご容赦下さい。
- 当社製品の保証期間は商品購入後から6ヶ月です。



090209 K-Y
〒577-0015
東大阪市長田 3-8-13
TEL.06-6783-5311 (代)
FAX.06-6782-0740