

商品名	商品コード	商品名	商品コード
ディスクロック	KDL-05	ディスクロック ジュラルミン合金仕様	KDL-05DL
	KDL-08		KDL-08DL
	KDL-10		880-9900000
	880-0902050	ロック OIL	キーシリンダー用メンテナンススプレー
	880-0902080		
	880-0902100		

●この度はキタコ製品をお買い求め頂き誠に有り難うございます。説明文を良く理解して正しい取付を行って下さい。

製品、装着について (必ずお読み下さい)

※本製品の盗難予防対策とは、如何なる使用時においても、盗難防止を保証するものではありません。また設置環境や方法によっては、盗難被害に遭う可能性があります。使用時に車両盗難をされた場合、当社は一切の責任を負いかねます。ご了承の上ご使用下さい。

- スペアキーの取り扱いはありません。付属のスペアキーを大切に保管して下さい。
- 鍵を紛失された場合、悪用が考えられますのでキーシリンダーとのSET交換をお勧めいたします。※キーシリンダー set (商品コード：880-0902900)
- ※また防犯上、交換は弊社での作業となりますので、その際はお問い合わせください。
- 使用ミス等によるパーツ、その他関連パーツの破損やそれに伴う事故等については全て使用者本人の責任とし、当社は一切の責任を負いませんのでご了承下さい。
- 本製品は重量があり、誤って落とすと思わぬ事故や怪我につながりますので注意して取り扱って下さい。
- 本製品を振り回すなど危険な行為を行うと思わぬ事故や怪我につながりますので絶対に行わないで下さい。
- 車両等に装着する際、装着場所によっては車両やパーツを破損する恐れがありますので、頑丈な箇所に装着して下さい。
- 本製品表面に傷等をつけないで下さい。傷口から変色、腐食等が発生する場合がございます。
- 本製品の分解、改造はしないで下さい。
- キーシリンダーのメンテナンスには、別売のキーシリンダー用メンテナンススプレー (ロック OIL) を定期的にご使用下さい。市販の防塵潤滑剤は使用しないで下さい。キーが固着して開錠できなくなる恐れがあります。
- 鍵穴に、鍵以外の異物、純正品以外の製品を差したり入れたりしないで下さい。故障の原因となります。
- 保管場所は安全で固定されている物に装着し、幼児等が持ち運び困難な場所に保管して下さい。
- 脱着時、指を挟む可能性がありますので十分に注意して作業を行って下さい。
- 車両に乗せて走行する場合は、走行の妨げにならない場所に収納して下さい。
- お気付きの点や、異常を発見した場合は直ちに当社までご連絡下さい。
- ※金属製品は製造工程上、若干の小傷や錆、メッキやアルマイトの変色がある場合がございますのでご了承ください。
- ※アルマイト製品は、経年変化により色あせ等が発生する場合がございます。あらかじめご了承下さい。

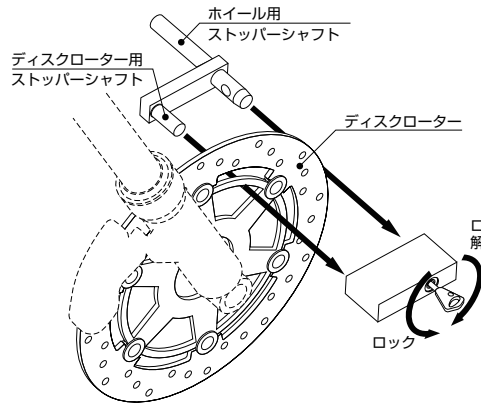
使用方法

1) 解除する場合、鍵を奥まで差し込み、●図の様にディスクローターを挟んで施錠します。

鍵を時計方向に 270° 回します。
解除した状態では鍵は抜けません。
施錠することで鍵が抜けます。

2) 図の様にディスクロックをディスクローターに設置します。

3) 施錠する場合、鍵を反時計方向に 270° 回します。その位置で鍵が抜けます。



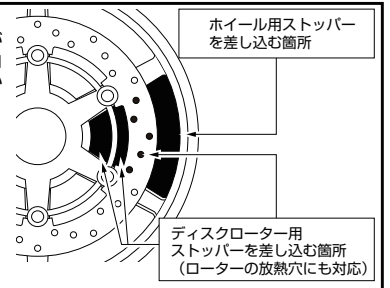
- ディスクロックを脱着する際、ディスクローターやホイールを傷つけたり、歪ませない様に十分慎重に作業を行ってください。
- キーはロック状態でないと、抜けません。

※下記の車両には装着できません。

- ドラムブレーキの車両
- ディッシュホイールの車両
- ディスクローター内側に穴が無い、もしくは穴が狭い車両、密度の高いスポークホイールの車両、その他特殊なディスクローター、ホイール形状により、装着できない場合があります。

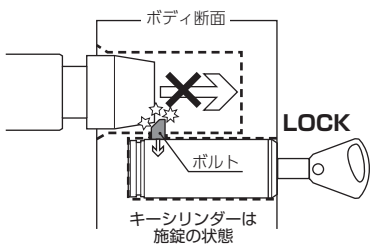
装着箇所

予めディスクロックがホイール、ディスクローターに装着できるかよく確認して下さい。



警告

アーム又はシャフトをキーシリンダーが施錠状態で無理に挿入しないでください。キーシリンダーを破損し、開錠不可能となりますので絶対に行わないで下さい。
(アームを挿入する事でキーシリンダーのボルトを強制的に押し込む事になり、シリンダー内部の部品を破損します)



お手入れについて

●キーシリンダーのメンテナンスについて

- キーシリンダーのメンテナンスには、別売のキーシリンダー用メンテナンススプレー (ロック OIL) を定期的にご使用下さい。市販の防塵潤滑剤を使用しないで下さい。砂や埃が固着して開錠できなくなる恐れがあります。
- キーシリンダーの定期的なメンテナンスと正しい使用方法
- キーシリンダーは、錆び難い材質と構造となっておりますが、屋外での使用では、雨、埃、砂等が浸入し、キーシリンダーの性能を損ない、最悪の場合、開錠施錠が出来ない恐れがあります。定期的なメンテナンスと適正な保管をお願い致します。
- 施錠をされる時や保管をされる時には、キーボックス部分を横にされる事をお勧めいたします。鍵部分が上を向いた状態で長期間使用されますと、雨、埃、砂等が浸入しディスク部分を傷めたり、思わぬ故障等を引き起こす可能性がございます。

製品の保証について

- 製造には万全を期していますが、万一当社の製造上の原因による品質不良がありました場合は同様、同数の新しい製品とお取り替え又は、無償修理致します。但し、上記以外の故障、破損、事故等についてのパーツの代金、修理保証、整備費用等の代金はご容赦下さい。
- 当社製品の保証期間は商品購入後から6ヶ月です。



〒577-0015 東大阪市長田3-8-13
TEL.06-6783-5311 (代) FAX.06-6782-0740