

商品名	商品コード	備考
ハンドルロック 〔SHL-01〕	ミニバン / 乗用車 881-1201000	●シングルキー仕様
キーシリンダー OIL	メンテナンス用品 880-9900000	ABLOY 製キーシリンダー専用メンテナンススプレー

●この度はキタコ製品をお買い求め頂き誠に有り難うございます。説明文を良く理解して正しい取付を行って下さい。

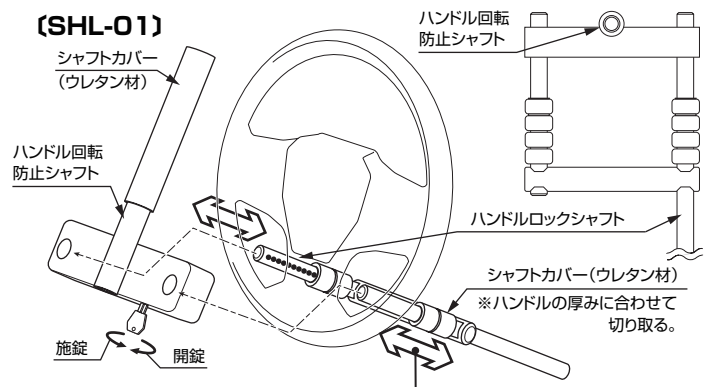
製品、装着について (必ずお読み下さい)

- 本製品の盗難予防対策とは、如何なる使用時においても、盗難防止を保証するものではありません。また設置環境や方法によっては、盗難被害に遭う可能性があります。使用時に車両盗難をされた場合、当社は一切の責任を負いかねます。ご了承の上ご使用下さい。
- スペアキーの取り扱いにはお気を付け下さい。付属のスペアキーを大切に保管して下さい。
- 鍵を紛失された場合、悪用が考えられますのでキーシリンダーとのSET交換をお勧めいたします。また防犯上、交換は弊社での作業となりますので、その際はお問い合わせください。詳しくは下記の〔キーシリンダー Assy 交換 / メンテナンスについて〕を参照
- 使用ミスによるパーツ、その他関連パーツの破損やそれに伴う事故等については全て使用者本人の責任とし、当社は一切の責任を負いませんのでご了承下さい。
- 本製品は重量があり、誤って落とすと思わぬ事故や怪我につながりますので注意して取り扱って下さい。
- 本製品を振り回すなど危険な行為を行うと思わぬ事故や怪我につながりますので絶対に行わないで下さい。
- 車両に装着する際、装着場所によっては車両やパーツを破損する恐れがありますので、考慮のうえ十分にお気をつけてください。

- 本製品表面に傷等をつけないで下さい。傷口から変色、腐食が発生する場合がございます。
- 本製品の分解、改造はしないで下さい。
- キーシリンダーのメンテナンスには、別売のキーシリンダー用メンテナンススプレー (ロック OIL) を定期的にご使用下さい。市販の防塵潤滑剤は使用しないで下さい。キーが固着して開錠できなくなる恐れがあります。
- 鍵穴に、鍵以外の異物、純正品以外の製品を差したり入れたりしないで下さい。故障の原因となります。
- 保管場所は安全で落下しないような場所や幼児等が持ち運び困難な場所に保管して下さい。
- 脱着時、指を挟む可能性がありますので十分に注意して作業を行って下さい。
- 車両に乗せて走行する場合は、運転の妨げにならない場所に収納して下さい。
- お気付きの点や、異常を発見した場合は直ちに当社までご連絡下さい。
- 製作改良に伴い予告無く仕様、外観などを変更する場合がございます。
- 金属製品は製造工程上、若干の小傷や錆、メッキやアルマイトの変色がある場合がございますのでご了承ください。
- アルマイト製品は、経年変化により色あせ等が発生する場合がございます。あらかじめご了承下さい。

使用方法

- 1) 開錠する場合、鍵を奥まで挿してから、鍵を時計方向に 3/4 (270°) 回します。開錠した状態では鍵は抜けません。施錠することで鍵が抜けます。
※鍵は奥まで挿してから回してください。途中で挿した状態で回すとキーシリンダーが破損する為ご注意ください。
- 2) 図の様にハンドルのスポーク部分にハンドルロックを設置します。〔ハンドルの厚み調整方法参照〕
- 3) 施錠する場合、鍵を反時計方向に 3/4 (270°) 回します。その位置で鍵が抜けます。



シャフトの調整穴をハンドルの厚みに合わせ、ハンドルと隙間がでない様、施錠してください。
注意! 強く挟むとハンドルにキズやシワなどの原因となりますので適度な間隔で挟んで下さい。
※ハンドルロックシャフトは左右差し込み両対応

※補足! シャフトカバー (ウレタン材) について
○ハンドル形状によっては、スポーク部にシャフトカバーと干渉し、設置できない場合があります。その場合はカバーを外してください。
スイッチに接触する場合も同様にカバーを外すか、スイッチから避けてご使用ください。
○車種によってハンドルを挟む厚みが異なる為、厚みに合わせてシャフトカバーを切り取って下さい。

⚠注意: ハンドルロックの取り扱いについて
・ハンドルロック脱着時、シャフト部でフロントガラスなどを破損しない様ご注意ください。
・炎天下や直射日光下での使用はご注意ください。車内での使用でもハンドルロックは熱くなります。火傷などにご注意ください。

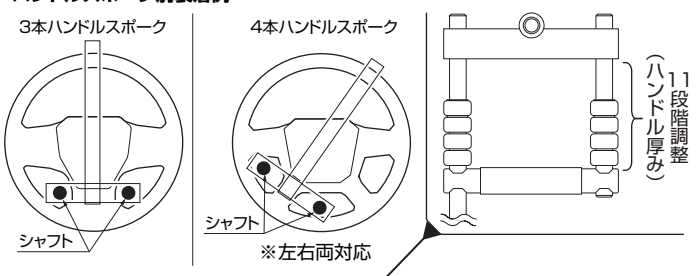
お手入れについて

- 本体のお手入れ
- ・キーシリンダーには定期的に ABLOY 純正ロックオイルを鍵穴に差してください。
- キーシリンダーの定期的なメンテナンスと正しい使用方法
- ・キーシリンダーは、錆び難い材質と構造になっておりますが、埃、砂等が入り込みキーシリンダーの性能を損ない、最悪の場合開錠施錠が出来ない恐れがあります。定期的なメンテナンスと適正な保管をお願い致します。
- シャフトカバー (ウレタン材) について
- ・ウレタン材は経年変化により劣化、色あせ等が発生します。あらかじめご了承下さい。
- ・著しく劣化している場合は交換して下さい。交換時、シャフトカバーにシャフトを挿入する際は、中性洗剤等で滑しながら挿入して下さい。
- ※補修用シャフトカバー (ウレタン材) は弊社補修取り扱いありません。

製品の保証について

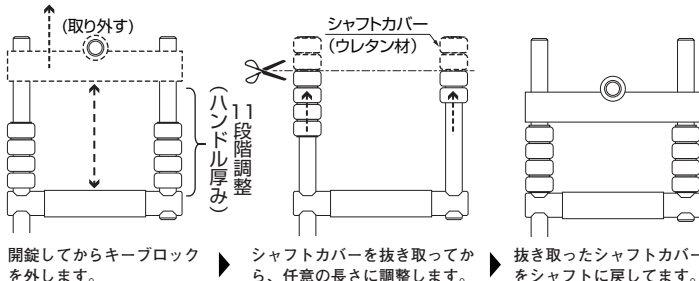
- 製造には万全を期していますが、万一当社の製造上の原因による品質不良がありました場合は同様、同数の新しい製品とお取り替え又は、無償修理致します。但し、上記以外の故障、破損、事故等についてのパーツの代金、修理保証、整備費用等の代償はご容赦下さい。
- 当社製品の保証期間は商品購入後から6ヶ月です。

ハンドルスポーク別装着例



ハンドルの厚み調整方法

- 車種によってハンドルを挟む厚みが異なる為、厚みに合わせてシャフトカバーを切り取って下さい。



警告

シャフトをキーシリンダーが施錠状態で無理に挿入しないでください。キーシリンダーを破損し、開錠不可能となりますので絶対に行わないで下さい。
(シャフトを挿入する事でキーシリンダーのボルトを強制的に押し込む事になり、シリンダー内部の部品を破損します)

キーシリンダー メンテナンス サービス各種

合鍵の製作について

その他 (ABLOY 製以外) の場合

- ・スペアキーの取り扱いにはお気を付け下さい。付属のスペアキーを大切に保管して下さい。
- ・鍵を紛失された場合、悪用が考えられますのでキーシリンダーとのSET交換をお勧めいたします。
- ※また防犯上、交換は弊社での作業となりますので、その際はお問い合わせください。ご注文をご希望の際はご購入店もしくは、代理店までお持ち頂くか、FAXにてご注文を受け賜ります。

キーシリンダー Assy 交換 / メンテナンス (オーバーホール) について

その他 (ABLOY 製以外) の場合

- キーシリンダー Assy (商品コード: 880-0902900)
- 税別価格: ¥5,000- (交換工賃無料)
- またシリンダーの状態により別途費用が掛かる場合がございます)
- ※キーシリンダー単体での販売はいたしておりません。
- その他 (ABLOY 製以外) はオーバーホールのサービスは行っていません。
- 送料: 往復送料 (お客様負担となります。メンテナンス費用代金+送料+代引き手数料の総額を弊社から代引き発送となります。)