

SUPER THROTTLE PIPE

CODE : 901-1153900

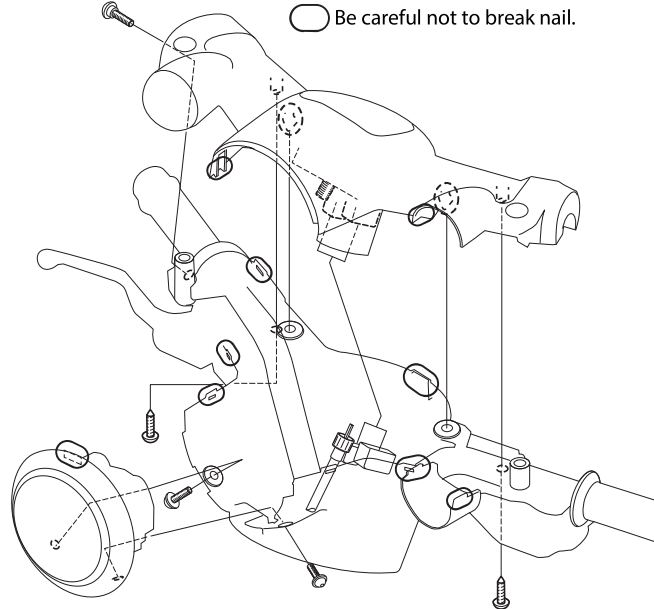
APPLICATION : SUPER CUB50(AA09)/PRO(AA07)・SUPER CUB110(JA44/59)※・HUNTER CUB CT125(JA55)・PCX125(JF81)/150(KF30)・ADV150(KF38) ※CROSS CUB, SUPER CUB are not application vehicle.

● Thank you for purchasing Kitaco product. Read and understand the instruction before installing.

ATTENTION (MUST READ)

- This product is designed and made exclusive for application vehicles, do not use other models. Do not modify the way which is not listed or it will cause damage and trouble.
- We are not responsible for violation of law or damages and accidents caused by assembling mistake and improper setting.
- Please ask authorized mechanic for assembling and setting.
- Bolts and nuts may get loosen by engine vibration. Make sure not to loosen any bolts and nuts before driving.
- This instruction sheet is for the instruction for genuine condition.

INSTALLING/ REMOVING UPPER HANDLE COVER (SUPER CUB50/110)

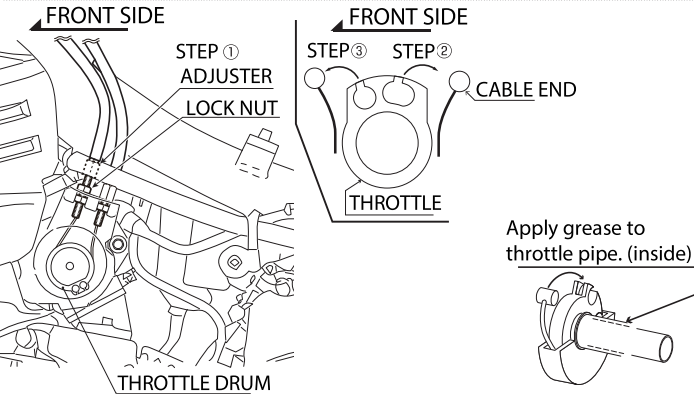


SOME POINTS FOR INSTALLING TO SUPER CUB 50/110! REMOVE GENUINE THROTTLE PIPE

- ① Loosen lock nut from throttle drum side cable, turn adjuster to increase play.
- ② Remove cable end from throttle pipe.
- ③ Remove cable end from throttle pipe.

INSTALL KITACO THROTTLE PIPE

After installing Kitaco throttle pipe to handle switch, install throttle cable end in the reverse order to removing, adjust throttle grip rotate play to 2~6mm. When idling, turn the handle bar all the way to the right and left to ensure that the idling speed does not change.



PCX INSTALLATION POINT REMOVE GENUINE THROTTLE PIPE

- ① Loosen lock nut from handle switch side cable, turn adjuster to increase play.
- ② Remove cable end from throttle pipe.
- ③ Remove cable end from throttle pipe.

INSTALL KITACO THROTTLE PIPE

After installing Kitaco throttle pipe to handle switch, install throttle cable end in the reverse order to removing, adjust throttle grip rotate play to 2~6mm. When idling, turn the handle bar all the way to the right and left to ensure that the idling speed does not change.



スーパースロットルパイプ

商品コード : 901-1153900

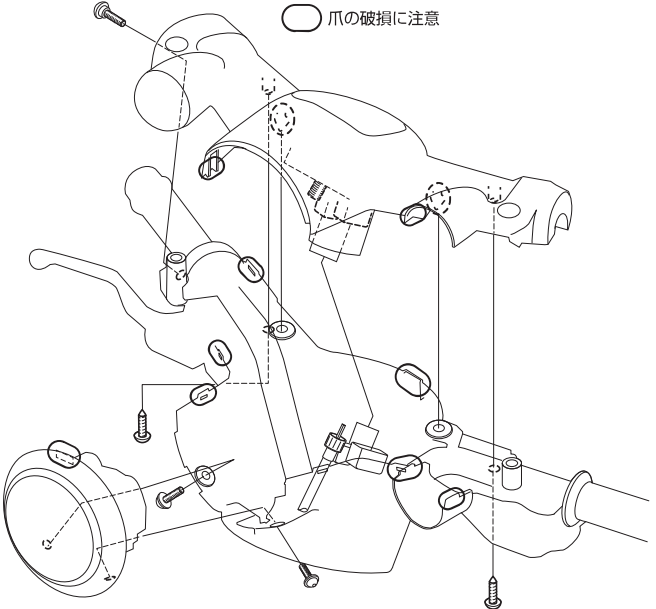
適合車種 : スーパーカブ 50(AA09)/プロ (AA07)・スーパーカブ 110(JA44/59) ※・ハンターカブ CT125 (JA55)・PCX (JF81) /150 (KF30)・ADV150 (KF38) ※クロスカブ、スーパーカブ 110は使用不可

● この度はキット製品をお買い求め頂き誠に有り難うございます。説明文を良く理解して正しい取付を行って下さい。

製品、装着について (必ずお読み下さい)

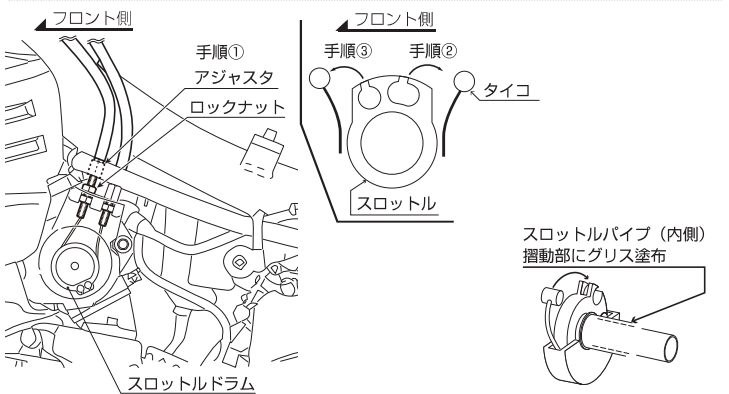
- このパーツは車種専用設計に設計されていますので、他の車種には装着できません。また、記載されていない追加加工や不正な取付、改造、仕様変更はしないで下さい。
- 組み立てミス等によるパーツ、その他関連パーツの破損やそれに伴う事故等については全て運転者本人の責任とし、当社は一切の責任を負いませんのでご了承下さい。
- 組み付け及び、点検作業は必ず整備士資格のある方が行って下さい。また、周辺部品の役割等が理解できない方は必ず専門店の担当者又は、当社までご相談下さい。
- 取付の際、必ず車種ごとのメーカーサービスマニュアルと併せて取付作業を進めて下さい。
- エンジンの振動により、ボルト、ナット類が緩む可能性があります。走行前は必ず、各部のボルト、ナット類の締め具合を確認して下さい。
- 本説明書はノーマル状態に取り付けることを前提としています。
- お取付の点や、異常を発見した場合は直ちに走行を停止して、当社まで、ご連絡下さい。

アッパーハンドルカバーの脱着(スーパーカブ50/110)



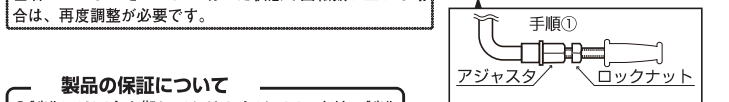
スーパースロットルパイプの取付ポイント!

純正スロットルパイプの取り外し
スロットルドラム側のケーブルから手順①のロックナットを緩め、アジャスタを回して遊びを増やし、手順②のタイコをスロットルパイプから取り外してから、手順③のタイコをスロットルパイプから取り外します。
当社製スロットルパイプの取り付け
当社製スロットルパイプをハンドルスイッチに設置後、純正スロットルパイプを取り外した逆の手順でスロットルケーブルのタイコを設置後、スロットルグリップ回転時の遊びを2~6mmで調整して下さい。またアイドリング時、左右にハンドルをいっぱい切った状態で回転数が増える場合は、再度調整が必要です。



PCX 装着ポイント!

純正スロットルパイプの取り外し
ハンドルスイッチ側のケーブルから手順①のロックナットを緩め、アジャスタを回して遊びを増やし、手順②のタイコをスロットルパイプから取り外してから、手順③のタイコをスロットルパイプから取り外します。
当社製スロットルパイプの取り付け
当社製スロットルパイプをハンドルスイッチに設置後、純正スロットルパイプを取り外した逆の手順でスロットルケーブルのタイコを設置後、スロットルグリップ回転時の遊びを2~6mmで調整して下さい。またアイドリング時、左右にハンドルをいっぱい切った状態で回転数が増える場合は、再度調整が必要です。



製品の保証について

- 製造には万全を期しておりますが、万一当社の製造上の原因による品質不良がありました場合は同様、同数の新しい製品とお取り替え、又は無償修理致しますが、それに伴う故障、破損、事故等についてはパーツ代金、整備費用の代償はご容赦下さい。
- 当社製品の保証期間は商品購入後から6ヶ月間です。