

## スーパースロットルパイプ

商品コード：901-1300900

適合車種：モンキー 125 (JB02/03) / ダックス 125 (JB04) / スーパーカブ C125 (JA48～71) / クロスカブ 110 (JA45/60)

●この度はキタコ製品をお買い求め頂き誠に有難うございます。説明文を良く理解して正しい取付を行って下さい。

### 製品、装着について (必ずお読み下さい)

- このパーツは車種専用設計されていますので、他の車種には装着できません。また、記載されていない追加加工や不正な取付、改造、仕様変更はしないで下さい。
- 組み立てミス等によるパーツ、その他関連パーツの破損やそれに伴う事故等については全て運転者本人の責任とし、当社は一切の責任を負いませんのでご了承下さい。
- 組み付け及び、点検作業は必ず整備士資格のある方が行って下さい。また、周辺部品の役割等が理解できない方は必ず専門店の担当者又は、当社までご相談下さい。
- 取付の際、必ず車種ごとのメーカーサービスマニュアルと併せて取付作業を進めて下さい。
- エンジンの振動により、ボルト、ナット類が緩む可能性があります。走行前は必ず、各部のボルト、ナット類の締め具合を確認して下さい。
- 本説明書はノーマル状態に取り付けることを前提としています。
- お気付きの点や、異常を発見した場合は直ちに走行を停止して、当社まで、ご連絡下さい。

### 装着ポイント！

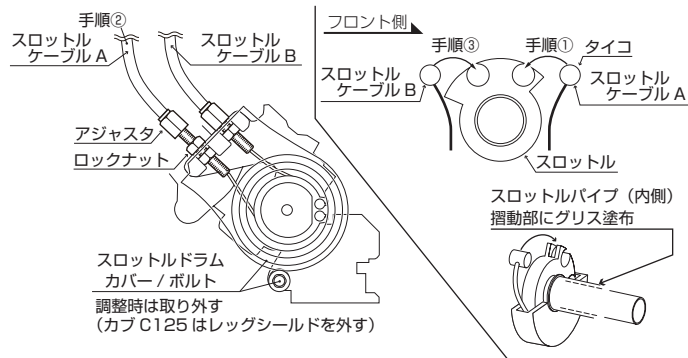
#### (モンキー / C125 / ダックス 125)

スロットルケーブルのタイコ部をスロットルパイプに固定する時は、手順①スロットルケーブルAのタイコを設置後、手順②スロットルドラム側のスロットルケーブルAのロックナットを緩め、アジャスタを回して遊び(長さ)調整を行ってから、手順③スロットルケーブルBのタイコを設置して下さい。

装着後の点検ではスロットルグリップ回転時の遊びを2～6mmで調整して下さい。またアイドリング時、左右にハンドルをいっぱい切った状態で回転数上がる場合は、再度調整が必要です。

(カブ C125の遊び調整は、スロットルケーブルの両端で行うことができます。

また微調整はスロットルグリップ側のアッパアジャスタで行ってください)



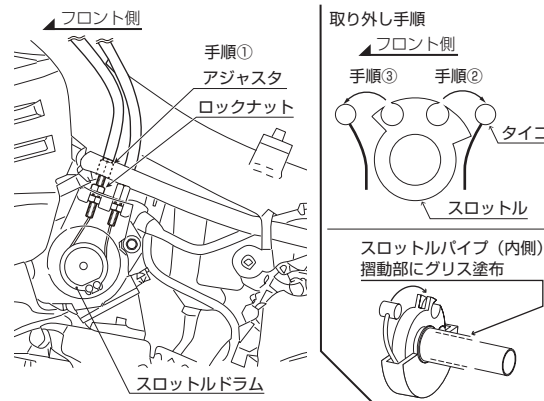
### 装着ポイント！(クロスカブ 110)

純正スロットルパイプの取り外し

スロットルドラム側のケーブルから手順①のロックナットを緩め、アジャスタを回して遊びを増やし、手順②のタイコをスロットルパイプから取り外してから、手順③のタイコをスロットルパイプから取り外します。

当社製スロットルパイプの取り付け

当社製スロットルパイプをハンドルスイッチに設置後、純正スロットルパイプを取り外した逆の手順でスロットルケーブルのタイコを設置後、スロットルグリップ回転時の遊びを2～6mmで調整して下さい。またアイドリング時、左右にハンドルをいっぱい切った状態で回転数上がる場合は、再度調整が必要です。

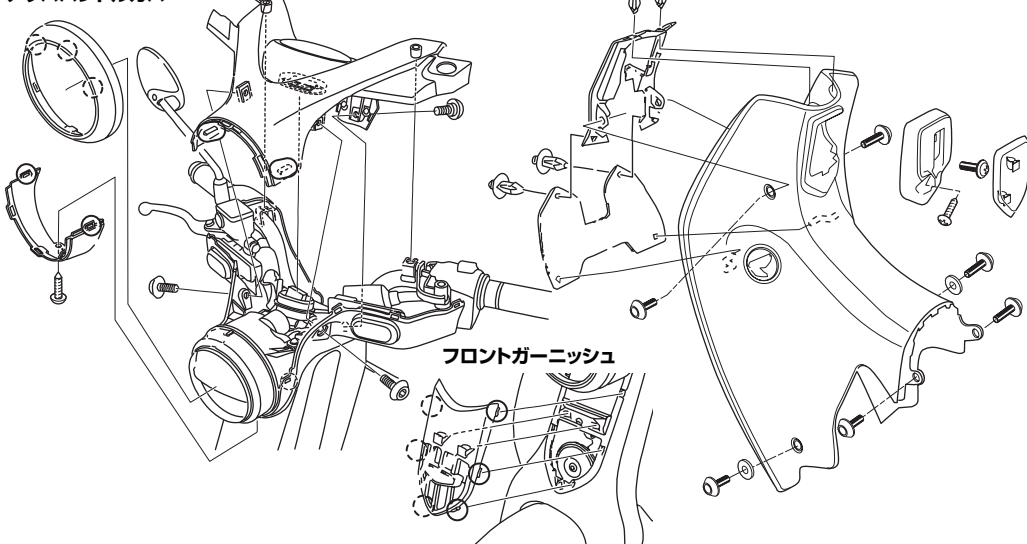


### スーパーカブC125 外装類の脱着

○●爪の破損に注意

※カブ C125 の場合、主調整はスロットルボディ側で行う為、レッグシールドの脱着が必要です。

#### アッパハンドルカバー



### 製品の保証について

- 製造には万全を期しておりますが、万一当社の製造上による品質不良がありました場合は同様、同数の新しい製品とお取り替え、又は無償修理致しますが、それに伴う故障、破損、事故等についてのパーツ代金、整備費用の代償はご容赦下さい。
- 当社製品の保証期間は商品購入後から6ヶ月間です。

240409 Y-H

〒577-0015  
東大阪市長田 3-8-13  
TEL.06-6783-5311 (代)  
FAX.06-6782-0740

**KITACO**  
株式会社 豊田

## スーパースロットルパイプ

商品コード：901-1300900

適合車種：モンキー 125 (JB02/03) / ダックス 125 (JB04) / スーパーカブ C125 (JA48～71) / クロスカブ 110 (JA45/60)

●この度はキタコ製品をお買い求め頂き誠に有難うございます。説明文を良く理解して正しい取付を行って下さい。

### 製品、装着について (必ずお読み下さい)

- このパーツは車種専用設計されていますので、他の車種には装着できません。また、記載されていない追加加工や不正な取付、改造、仕様変更はしないで下さい。
- 組み立てミス等によるパーツ、その他関連パーツの破損やそれに伴う事故等については全て運転者本人の責任とし、当社は一切の責任を負いませんのでご了承下さい。
- 組み付け及び、点検作業は必ず整備士資格のある方が行って下さい。また、周辺部品の役割等が理解できない方は必ず専門店の担当者又は、当社までご相談下さい。
- 取付の際、必ず車種ごとのメーカーサービスマニュアルと併せて取付作業を進めて下さい。
- エンジンの振動により、ボルト、ナット類が緩む可能性があります。走行前は必ず、各部のボルト、ナット類の締め具合を確認して下さい。
- 本説明書はノーマル状態に取り付けることを前提としています。
- お気付きの点や、異常を発見した場合は直ちに走行を停止して、当社まで、ご連絡下さい。

### 装着ポイント!

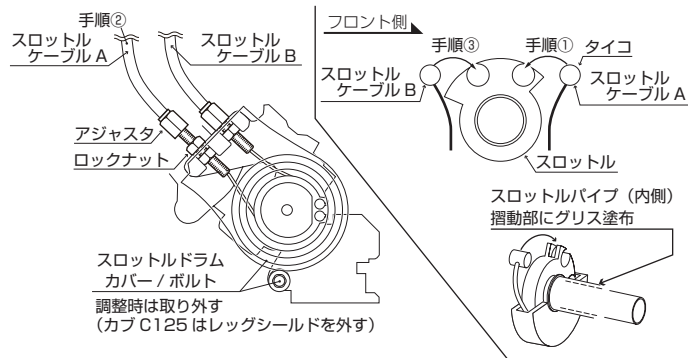
#### (モンキー/C125/ダックス 125)

スロットルケーブルのタイコ部をスロットルパイプに固定する時は、手順①スロットルケーブルAのタイコを設置後、手順②スロットルドラム側のスロットルケーブルAのロックナットを緩め、アジャスタを回して遊び(長さ)調整を行ってから、手順③スロットルケーブルBのタイコを設置して下さい。

装着後の点検ではスロットルグリップ回転時の遊びを2～6mmで調整して下さい。またアイドリング時、左右にハンドルをいっぱい切った状態で回転数上がる場合は、再度調整が必要です。

(カブ C125の遊び調整は、スロットルケーブルの両端で行うことができます。

また微調整はスロットルグリップ側のアッパアジャスタで行ってください)



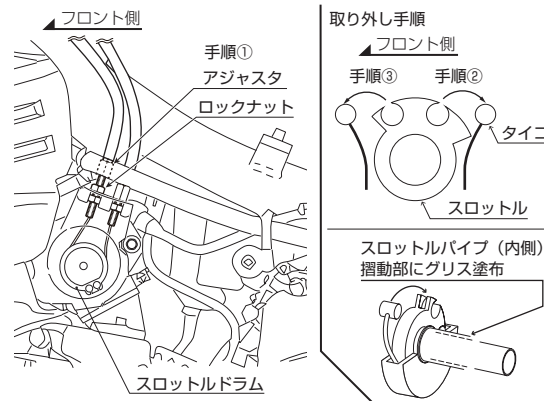
### 装着ポイント! (クロスカブ 110)

純正スロットルパイプの取り外し

スロットルドラム側のケーブルから手順①のロックナットを緩め、アジャスタを回して遊びを増やし、手順②のタイコをスロットルパイプから取り外してから、手順③のタイコをスロットルパイプから取り外します。

当社製スロットルパイプの取り付け

当社製スロットルパイプをハンドルスイッチに設置後、純正スロットルパイプを取り外した逆の手順でスロットルケーブルのタイコを設置後、スロットルグリップ回転時の遊びを2～6mmで調整して下さい。またアイドリング時、左右にハンドルをいっぱい切った状態で回転数上がる場合は、再度調整が必要です。

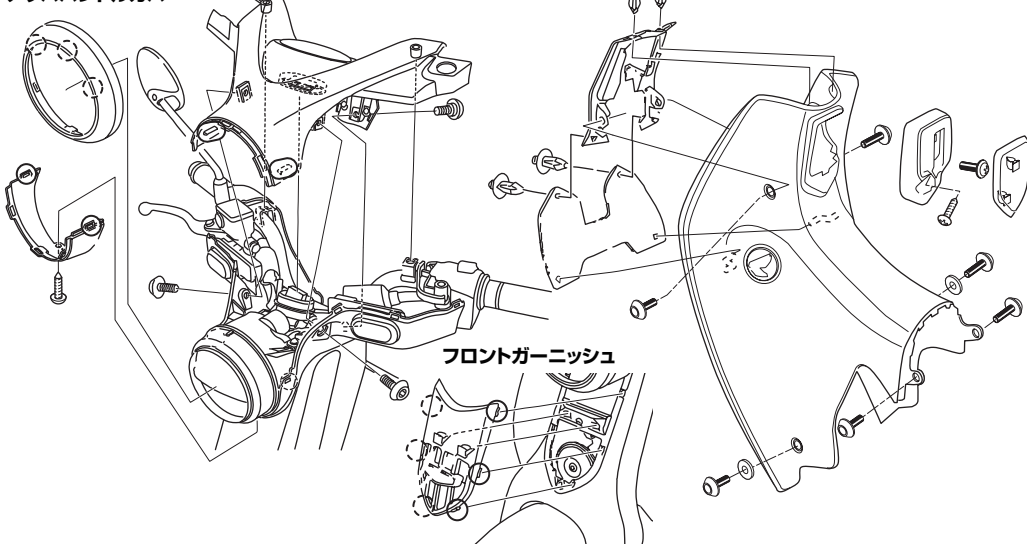


### スーパーカブC125 外装類の脱着

○●爪の破損に注意

※カブ C125 の場合、主調整はスロットルボディ側で行う為、レッグシールドの脱着が必要です。

#### アッパハンドルカバー



### 製品の保証について

- 製造には万全を期しておりますが、万一当社の製造上による品質不良がありました場合は同様、同数の新しい製品とお取り替え、又は無償修理致しますが、それに伴う故障、破損、事故等についてのパーツ代金、整備費用の代償はご容赦下さい。
- 当社製品の保証期間は商品購入後から6ヶ月間です。

240409 Y-H



〒577-0015  
東大阪市長田 3-8-13  
TEL.06-6783-5311 (代)  
FAX.06-6782-0740