

# SUPER THROTTLE PIPE

CODE : 901-1300900

APPLICATION : MONKEY125(JB02/03) / DAX125(JB04) / SUPER CUB C125(JA48/58) / CROSS CUB110(JA45/60)

● Thank you for purchasing Kitaco product. Read and understand the instruction before installing.

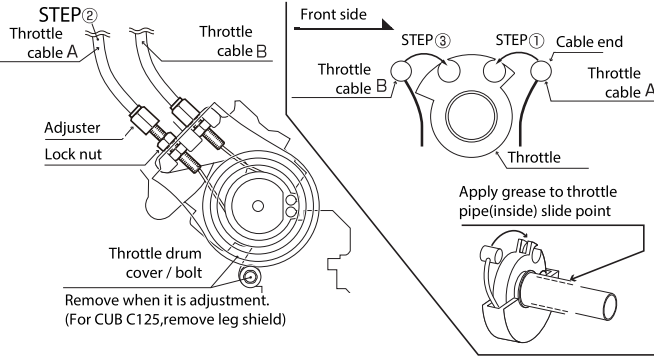
## ATTENTIONS(MUST READ)

- SUPER THROTTLE PIPE is designed and made exclusive for MONKEY125(JB02/03) / DAX125(JB04) / SUPER CUB C125(JA48/58) / CROSS CUB110(JA45/60), do not use other models.
- Do not modify the way which is not listed or it will cause damage and trouble.
- We are not responsible for violation of law or damages and accidents caused by assembling mistake and improper setting.
- Please ask authorized mechanic for assembling and setting. Ask a specialist at specialty shop if you do not understand the role of the surrounding parts.
- Please refer to the manufacturer HONDA service manual when installation.
- This instruction sheet is for the instruction for genuine condition.
- Bolts and nuts may get loosen by engine vibration. Make sure not to loosen any bolts and nuts before driving.

## INSTALLATION POINT!

### (MONKEY/C125/DAX125)

STEP① install throttle cable A cable end.  
STEP② loosen throttle drum side lock nut of the throttle cable A, turn the adjuster to adjust the freeplay.  
STEP③ install the throttle cable B cable end. After installation check, adjust the throttle grip freeplay to 2~6mm. When engine idling, turn the handle bar all the way to the right and left to ensure that the idle speed does not change.



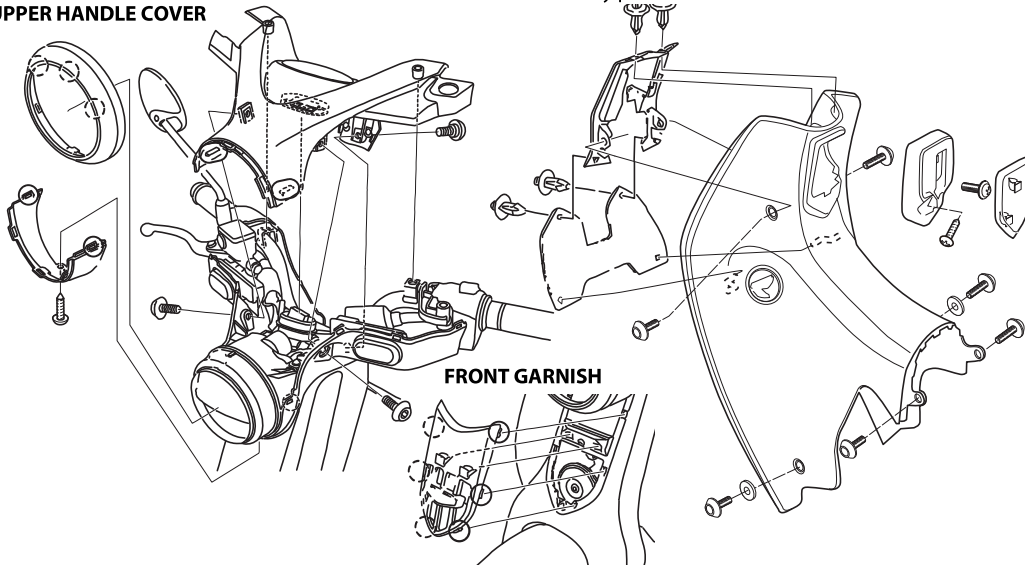
(Adjust freeplay of CUB C125, it is able to do with both ends of throttle cable.  
For fine adjustment, do at throttle grip side upper adjuster.)

## HOW TO REMOVE AND INSTALL SUPER CUB C125 BODY PANELS

○ Be careful of breaking claw

※ In case of CUB C125, doing main adjustment at throttle body side, it needs to remove and install the body panels.

### UPPER HANDLE COVER



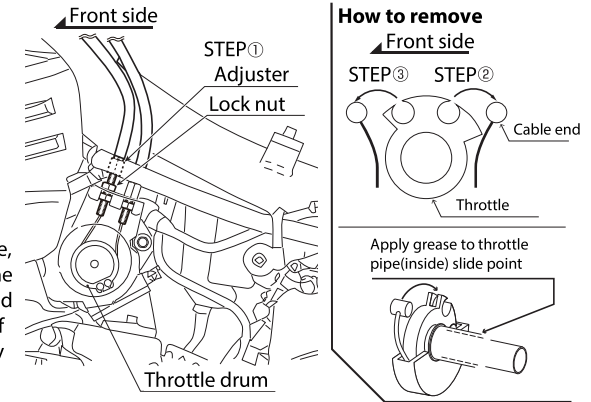
## INSTALLATION POINT! (CROSS CUB 110)

### REMOVING GENUINE THROTTLE PIPE

From throttle drum side cable,  
STEP① loosen lock nut, turn adjuster to increase freeplay.  
STEP② remove cable end from throttle pipe  
STEP③ remove cable end from throttle pipe.

### INSTALLING KITACO THROTTLE PIPE

After install KITACO throttle pipe to handle switch, install the throttle cable end with reverse procedure, adjust the throttle grip freeplay 2~6mm. With engine idling, turn the handlebar all the way to the right and left to ensure that the idle speed does not change. If idle speed increases, check the throttle grip freeplay and adjust again.



221024 Y-H

〒 577-0015  
3-8-13 NAGATA, HIGASHI-  
OSAKA, OSAKA, JAPAN



## スーパースロットルパイプ

商品コード：901-1300900

適合車種：モンキー 125 (JB02/03) / ダックス 125 (JB04) / スーパーカブ C125 (JA48/58) / クロスカブ 110 (JA45/60)

●この度はキタコ製品をお買い求め頂き誠に有り難うございます。説明文を良く理解して正しい取付を行って下さい。

### 製品、装着について (必ずお読み下さい)

- このパーツは車種専用設計されていますので、他の車種には装着できません。また、記載されていない追加加工や不正な取付、改造、仕様変更はしないで下さい。
- 組み立てミス等によるパーツ、その他関連パーツの破損やそれに伴う事故等については全て運転者本人の責任とし、当社は一切の責任を負いませんのでご了承下さい。
- 組み付け及び、点検作業は必ず整備士資格のある方が行って下さい。また、周辺部品の役割等が理解できない方は必ず専門店の担当者又は、当社までご相談下さい。
- 取付の際、必ず車種ごとのメーカーサービスマニュアルと併せて取付作業を進めて下さい。
- エンジンの振動により、ボルト、ナット類が緩む可能性があります。走行前は必ず、各部のボルト、ナット類の締め具合を確認して下さい。
- 本説明書はノーマル状態に取り付けることを前提としています。
- お気付きの点や、異常を発見した場合は直ちに走行を停止して、当社まで、ご連絡下さい。

### 装着ポイント!

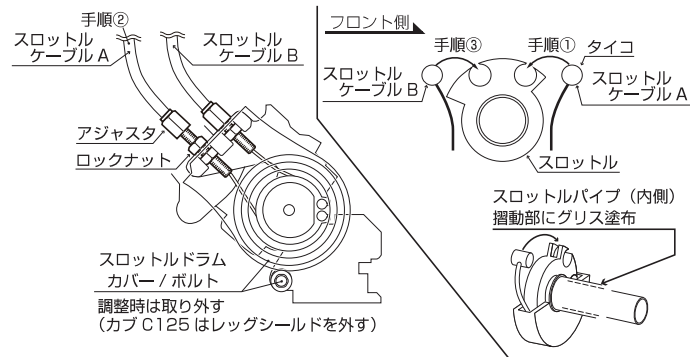
#### (モンキー/C125/ダックス 125)

スロットルケーブルのタイコ部をスロットルパイプに固定する時は、手順①スロットルケーブルAのタイコを設置後、手順②スロットルドラム側のスロットルケーブルAのロックナットを緩め、アジャスタを回して遊び(長さ)調整を行ってから、手順③スロットルケーブルBのタイコを設置して下さい。

装着後の点検ではスロットルグリップ回転時の遊びを2~6mmで調整して下さい。またアイドリング時、左右にハンドルをいっぱい切った状態で回転数が増える場合は、再度調整が必要です。

(カブ C125の遊び調整は、スロットルケーブルの両端で行うことができます。

また微調整はスロットルグリップ側のアッパアジャスタで行ってください)



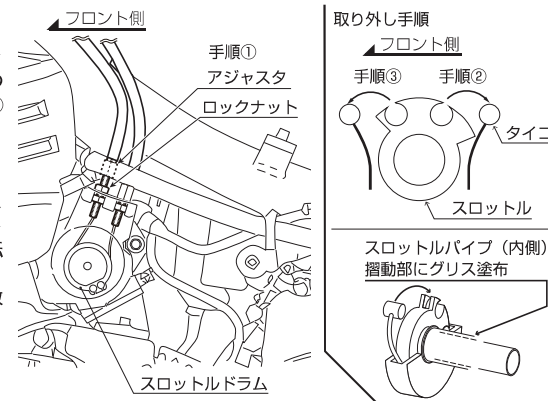
### 装着ポイント! (クロスカブ 110)

純正スロットルパイプの取り外し

スロットルドラム側のケーブルから手順①のロックナットを緩め、アジャスタを回して遊びを増やし、手順②のタイコをスロットルパイプから取り外してから、手順③のタイコをスロットルパイプから取り外します。

当社製スロットルパイプの取り付け

当社製スロットルパイプをハンドルスイッチに設置後、純正スロットルパイプを取り外した逆の手順でスロットルケーブルのタイコを設置後、スロットルグリップ回転時の遊びを2~6mmで調整して下さい。またアイドリング時、左右にハンドルをいっぱい切った状態で回転数が増える場合は、再度調整が必要です。

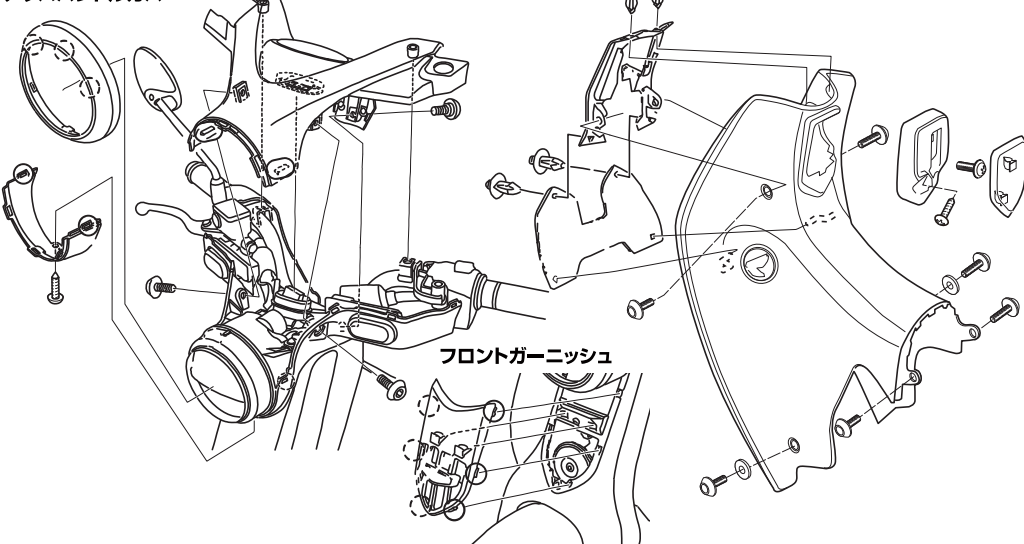


### スーパーカブC125 外装類の脱着

○●爪の破損に注意

※カブ C125 の場合、主調整はスロットルボディ側で行う為、レッグシールドの脱着が必要です。

#### アッパハンドルカバー



### 製品の保証について

- 製造には万全を期しておりますが、万一当社の製造上による品質不良がありました場合は同様、同数の新しい製品とお取り替え、又は無償修理致しますが、それに伴う故障、破損、事故等についてのパーツ代金、整備費用の代償はご容赦下さい。
- 当社製品の保証期間は商品購入後から6ヶ月間です。

221024 Y-H



〒577-0015  
東大阪市長田 3-8-13  
TEL.06-6783-5311 (代)  
FAX.06-6782-0740